



MASTER LEDspot LV

MASTER LED spot VLE D 5.5-35W MR16 830 36D

Philips MASTER VALUE MR16 är en lågspänningsserie (12 V AC) som ersätter MR16-halogenlampor. Lamporna har Philips patenterade lösning som garanterar bredast möjliga kompatibilitet med elektroniska 12 V halogentransformatorer av standardtyp. De har också intensitet i strålen som motsvarar Philips MR16-halogenlampor med 50 W. Formfaktorn för Philips MASTER Value LED MR16 säkerställer en hundraprocentig form på baksidan av lampan (exakt form med halogenlampor.)

Varning och Säkerhet

- Omgivningstemperaturen vid drift är mellan 20°C och 45°C
- Endast för användning i torra eller fuktiga miljöer och i de flesta öppna armaturer med lamphållare med tillräckligt stort luftutrymme (minst 10 mm)
- Ej avsedd för användning i nödbelysningsarmaturer eller utgångsljus

Produktdata

Allmän information	
Socket	GU5.3 [GU5.3]
EU RoHS-kompatibel	Ja
Nominell livslängd (nom)	25000 h
Driftcykel	50000X
Teknisk typ	5.5-35W
Ljusteknik	
Färgkod	830 [CCT av 3 000 K]
Spridningsvinkel (nom)	36 °
Ljusflöde (nom)	460 lm
Ljusstyrka (nom)	1000 cd
Färgbeteckning	Vit (WH)
Korrelerad färgtemperatur (nom)	3000 K
Ljusutbyte (märkvärde) (nom)	83,64 lm/W

Färgbeständighet	<6
Färgåtergivningsindex (nom)	80
LLMF vid slutet av nominell livslängd (nom)	70 %
Ljusflöde i 90° Cone (märkvärde)	460 lm
Drift och elektricitet	
Ingångsfrekvens	- Hz
Power (Rated) (Nom)	5,5 W
Lampström (nom)	630 mA
Motsvarande effekt	35 W
Tändningstid (nom)	0,5 s
Uppvärmningstid till 60 % ljus (nom)	0,5 s
Effektfaktor (nom)	0,8
Spänning (nom)	ac Electronic 12 V

MASTER LEDspot LV

Temperatur

T-Case max. (nom)	95 °C
-------------------	-------

Styrenheter och dimring

Dimbara	Ja
---------	----

Användning och godkännande

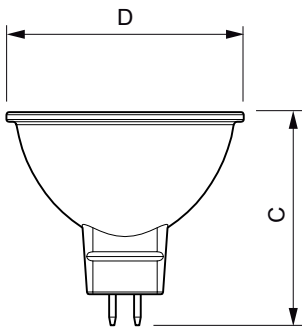
Energieffektivitetsetikett (EEL)	A+
Lämplig för accentbelysning	Yes
Energiförbrukning kWh/1 000 tim	7 kWh

Produktdata

Fullständig produktkod	871869670825500
------------------------	-----------------

Beställningsproduktnamn	MASTER LED spot VLE D 5.5-35W MR16 830 36D
EAN/UPC – Produkt	8718696708255
Beställningsnummer	70825500
Lokalt beställningsnummer	8293188
Räknare – Antal per förpackning	1
Räknare – antal förpackningar per kartong	10
SAP-material	929001326002
Nettovikt (stycke)	0,045 kg

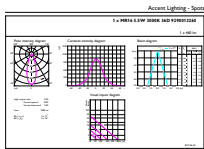
Måttskiss



MR16 12V 5W-35W 390lm 36D 3000K GU5.3 D

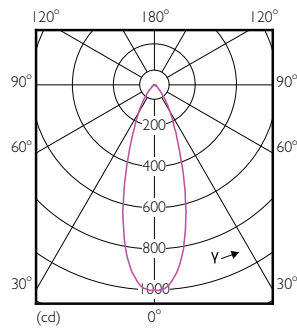
Product	D	C
MASTER LED spot VLE D 5.5-35W MR16 830 36D	50,5 mm	45 mm

Fotometriska data



General Parameters 41 Photo Lighting 8.11 Page 11

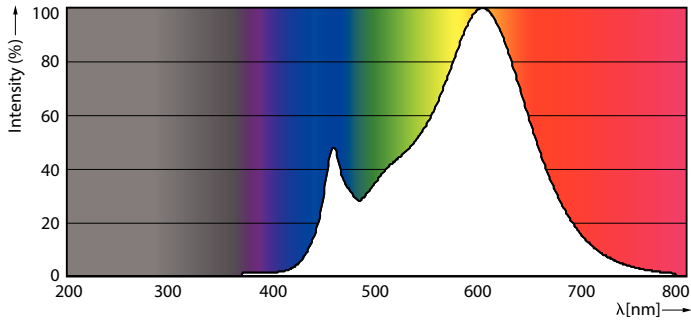
MAS VLE LEDspotLV 35W GU5-3 830 36D MR16



MAS VLE LEDspotLV 35W GU5-3 830 36D MR16

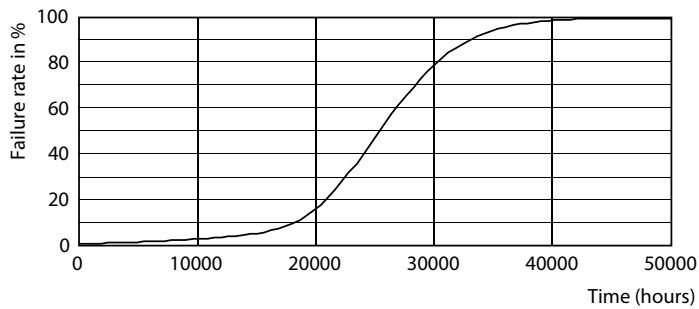
MASTER LEDspot LV

Fotometriska data

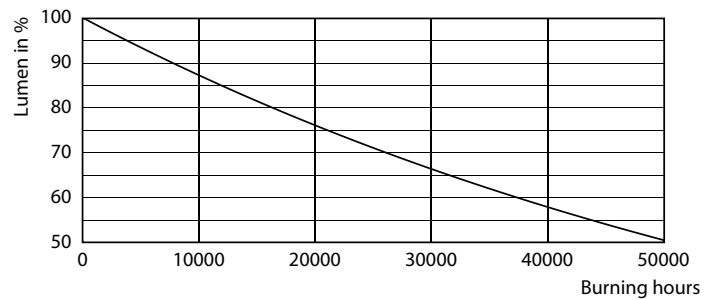


MAS VLE LEDspotLV 35W GU5-3 830 36D MR16

Livslängd



MAS VLE LEDspotLV 35W GU5-3 827 36D MR16



MAS VLE LEDspotLV 35W GU5-3 827 36D MR16

