



# MASTER CityWhite CDO-ET

## MASTER CityWhite CDO-ET Plus 70W/828 E27

Keramisk metallhalogenlampa med opaliserad äggformad yttre glob som används utomhus och ger ett behagligt vitt ljus

### Varning och Säkerhet

- Används endast i fullständigt sluten armatur, även under testning (IEC61167, IEC 62035, IEC60598)
- Armaturen måste klara av att rymma varma lampkomponenter om lampan går sönder
- Lamporna kan använda elektroniskt eller elektromagnetiskt driftdon
- Driftdonen måste klara säker hantering av ljuskällor som nått slutet av sin livslängd (IEC61167, IEC 62035)
- Varm återtändning kan ta upp till 15 minuter, därför rekommenderas T15-tändare
- Det är högst osannolikt att din hälsa skulle påverkas av att en lampa går sönder. Om en lampa går sönder ska du vädra rummet i 30 minuter och ta bort delarna, helst med handskar på dig. Lägg dem i en förslutningsbar plastpåse och lämna dem på närmaste återvinningsstation. Använd inte dammsugare.

### Produktdata

| Allmän information                |                    |
|-----------------------------------|--------------------|
| Socket                            | E27 [ E27]         |
| Driftposition                     | UNIVERSAL [ Fritt] |
| Livslängd vid 5 % bortfall (nom)  | 13000 h            |
| Livslängd vid 10 % bortfall (nom) | 15000 h            |
| Livslängd vid 20 % bortfall (nom) | 17000 h            |
| Livslängd vid 50 % bortfall (nom) | 27000 h            |
| LSF-klassad 2 000 tim             | 99 %               |
| LSF-klassad 4 000 tim             | 99 %               |
| LSF-klassad 6 000 tim             | 98 %               |
| LSF-klassad 8 000 tim             | 96 %               |
| LSF-klassad 12 000 tim            | 90 %               |
| LSF-klassad 16 000 tim            | 81 %               |

|                                 |                       |
|---------------------------------|-----------------------|
| LSF-klassad 20 000 tim          | 71 %                  |
| Ljusteknik                      |                       |
| Färgkod                         | 828 [ CCT av 2 800 K] |
| Ljusflöde (märkvärde) (nom)     | 7050 lm               |
| Färgbeteckning                  | Varmvit (WW)          |
| Kromaticitetskoordinat X (nom)  | 438                   |
| Kromaticitetskoordinat Y (nom)  | 398                   |
| Korrelerad färgtemperatur (nom) | 2900 K                |
| Ljusutbyte (märkvärde) (nom)    | 99,3 lm/W             |
| Färgåtergivningsindex (min)     | 81                    |
| Färgåtergivningsindex (nom)     | 84                    |
| LLMF-klassad 2 000 tim          | 97 %                  |

# MASTER CityWhite CDO-ET

|  |        |
|--|--------|
| LLMF-klassad 4 000 tim                         | 93 %   |
| LLMF-klassad 6 000 tim                         | 89,5 % |
| LLMF-klassad 8 000 tim                         | 86 %   |
| LLMF-klassad 12 000 tim                        | 80,5 % |
| LLMF-klassad 16 000 tim                        | 76,5 % |
| LLMF-klassad 20 000 tim                        | 73,5 % |
| Förhållandet mellan skotopiska/fotopiska lumen | 1,30   |

## Drift och elektricitet

|                                     |        |
|-------------------------------------|--------|
| Power (Rated) (Nom)                 | 71,0 W |
| Upptändningstid för lampström (max) | 1,96 A |
| Lampström (EM) (nom)                | 0,99 A |
| Matningsspänning för tändning (max) | 198 V  |
| Tändspänningstopp (max)             | 2500 V |
| Matningsspänning för tändning (min) | 198 V  |
| Återtändningstid (min) (max)        | 720 s  |
| Tändningstid (max)                  | 30 s   |
| Spänning (max)                      | 96 V   |
| Spänning (min)                      | 80 V   |
| Spänning (nom)                      | 83 V   |

## Styrenheter och dimring

|                            |       |
|----------------------------|-------|
| Dimbara                    | Ja    |
| Upptändningstid 90 % (max) | 3 min |

## Mekanik och armaturhus

|                      |             |
|----------------------|-------------|
| Lampans ytbehandling | Belagt glas |
|----------------------|-------------|

## Användning och godkännande

|                                  |        |
|----------------------------------|--------|
| Energieffektivitetsetikett (EEL) | A+     |
| Kviksilverinnehåll (Hg) (nom)    | 7,8 mg |
| Energiförbrukning kWh/1 000 tim  | 78 kWh |

## UV

|                   |           |
|-------------------|-----------|
| PET (Niosh) (min) | 8 h/500lx |
|-------------------|-----------|

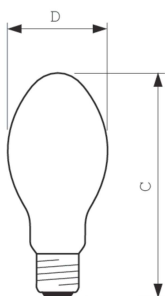
## Krav på armaturdesign

|                          |        |
|--------------------------|--------|
| Lampans temperatur (max) | 350 °C |
| Sockettemperatur (max)   | 200 °C |

## Produktdata

|   |   |
|---|---|
| Fullständig produktkod                    | 871829115875200                             |
| Beställningsproduktnamn                   | MASTER CityWhite CDO-ET Plus<br>70W/828 E27 |
| EAN/UPC – Produkt                         | 8718291158752                               |
| Beställningsnummer                        | 15875200                                    |
| SAP-Räknare – Antal per förpackning       | 1   |
| Räknare - antal förpackningar per kartong | 24  |
| Materialnummer (12NC)                     | 928154708835                                |
| SAP-nettovikt (stycke)                    | 57,000 g                                    |
| ILCOS-kod                                 | ME70/28/1B-H-E27                            |

## Måttskiss

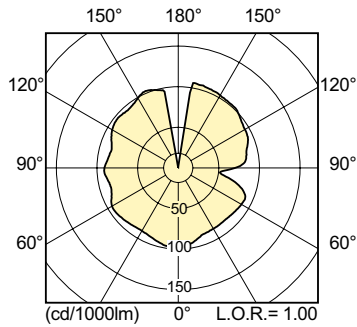


CDO-ET Plus 70W/828 E27

| Product                                  | D (max) | C (max) |
|--|---------|---------|
| MASTER CityWhite CDO-ET Plus 70W/828 E27 | 71 mm   | 156 mm  |

# MASTER CityWhite CDO-ET

## Fotometriska data

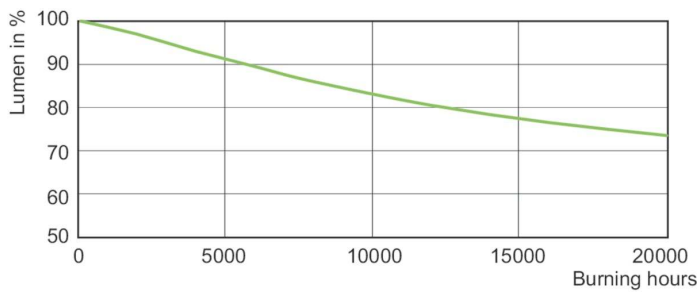


LDLD\_CDO-ET\_0001-Light distribution diagram

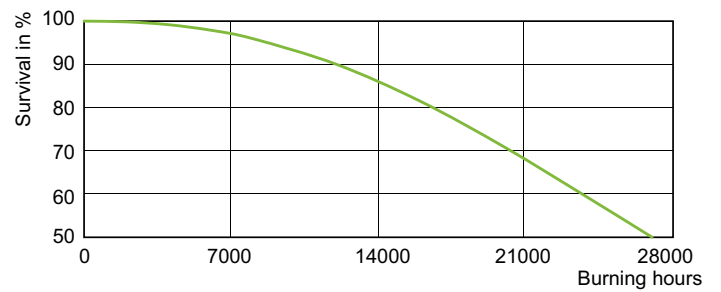


LDPO\_CDO-ET\_0002-Spectral power distribution Colour

## Livslängd



MASTER CityWhite CDO-ET Plus CDO-TT Plus 70W/828 E27



LDLE\_CDO-ET\_0001-Life expectancy diagram

