



# MASTER CosmoWhite CPO-TW & CPO-TW Xtra

## MASTER CosmoWhite CPO-TW Xtra 45W/628 PGZ12

Den nya generationens keramiska metallhalogenlampor används utomhus och ger effektivt och behagligt vitt ljus

### Varning och Säkerhet

- Används endast i fullständigt sluten armatur, även under testning (IEC61167, IEC 62035, IEC60598)
- Armaturen måste klara av att rymma varma lampkomponenter om lampan går sönder
- Används endast med elektroniska driftdon
- Driftdonen måste klara säker hantering av ljuskällor som nått slutet av sin livslängd (IEC61167, IEC 62035)
- Det är högst osannolikt att din hälsa skulle påverkas av att en lampa går sönder. Om en lampa går sönder ska du vädra rummet i 30 minuter och ta bort delarna, helst med handskar på dig. Lägg dem i en förslutningsbar plastpåse och lämna dem på närmaste återvinningsstation. Använd inte dammsugare.

### Produktdata

Allmän information		Ljusteknik	
Socket	PGZ12 [ PGZ12]	LSF-klassad 6 000 tim	99 %
Driftposition	UNIVERSAL [ Fritt]	LSF-klassad 8 000 tim	99 %
Livslängd vid 5 % bortfall (nom)	21500 h	LSF-klassad 12 000 tim	99 %
Livslängd vid 10 % bortfall (nom)	24000 h	LSF-klassad 16 000 tim	99 %
Livslängd vid 20 % bortfall (nom)	27000 h	LSF-klassad 20 000 tim	97 %
Livslängd vid 50 % bortfall (nom)	32000 h	LSF-klassad 24 000 tim	90 %
ANSI-kod för urladdningslampa	C196/E	LSF-klassad 30 000 tim	63 %
LSF-klassad 2 000 tim	99 %		
LSF-klassad 4 000 tim	99 %		
		Färgkod	628 [ CCT av 2 800 K]

## MASTER CosmoWhite CPO-TW & CPO-TW Xtra

Ljusflöde (märkvärde) (nom)	4900 lm
Färgbeteckning	Vit (WH)
Kromaticitetskoordinat X (nom)	459
Kromaticitetskoordinat Y (nom)	412
Ljusutbyte (märkvärde) (nom)	110 lm/W
Färgåtergivningindex (min)	63
Färgåtergivningindex (nom)	66
LLMF-klassad 2 000 tim	92 %
LLMF-klassad 4 000 tim	90 %
LLMF-klassad 6 000 tim	90 %
LLMF-klassad 8 000 tim	90 %
LLMF-klassad 12 000 tim	89 %
LLMF-klassad 16 000 tim	87 %
LLMF-klassad 20 000 tim	86 %
LLMF-klassad 24 000 tim	84 %
LLMF-klassad 30 000 tim	82 %
Förhållandet mellan skotopiska/fotopiska lumen	1,15

### Drift och elektricitet

Power (Rated) (Nom)	44,5 W
Tändspänningstopp (max)	5000 V
Återtändningstid (min) (max)	900 s
Tändningstid (max)	30 s
Spänning (max)	98 V
Spänning (min)	84 V
Spänning (nom)	91 V

### Styrenheter och dimring

Dimbara	Ja
Upptändningstid 90 % (max)	4 min

### Mekanik och armaturhus

Lampans ytbehandling	Klar
----------------------	------

### Användning och godkännande

Energieffektivitetsetikett (EEL)	A+
Kvicksilverinnehåll (Hg) (nom)	2,0 mg
Energiförbrukning kWh/1 000 tim	50 kWh

### UV

PET (Niosh) (min)	8 h/500lx
PET (Niosh) (nom)	20 h/500lx
Skadefaktor D/fc (nom)	0,21

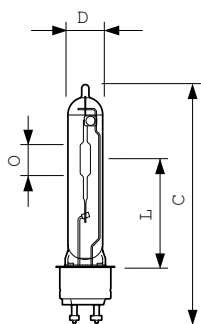
### Krav på armaturdesign

Lampans temperatur (max)	380 °C
Sockettemperatur (max)	250 °C

### Produktdata

Fullständig produktkod	871829115001500
Beställningsproduktnamn	MASTER CosmoWhite CPO-TW Xtra 45W/628 PGZ12
EAN/UPC – Produkt	8718291150015
Beställningsnummer	15001500
Räknare – Antal per förpackning	1
Räknare – antal förpackningar per kartong	12
SAP-material	928083805127
Nettovikt (stycke)	0,034 kg
ILCOS-kod	MT-45/628-H-PGZ12-20/132

## Måttskiss

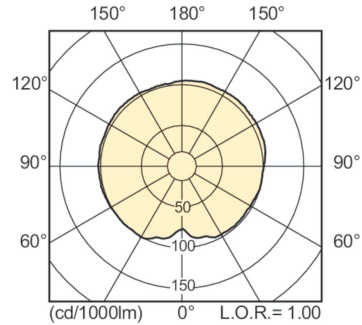
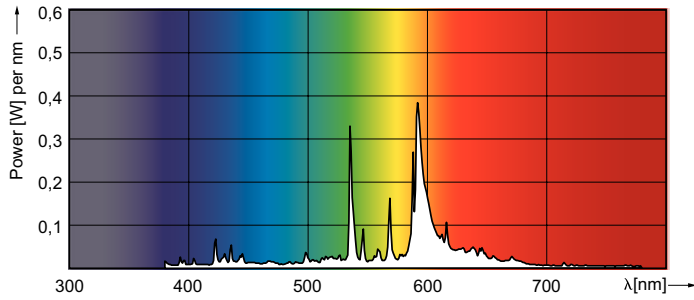


CPO-TW Xtra 45W/628 PGZ12

Product	D (max)	D	O	L	C (max)
MASTER CosmoWhite CPO-TW Xtra 45W/628 PGZ12	20 mm	19 mm	14 mm	59 mm	132 mm

# MASTER CosmoWhite CPO-TW & CPO-TW Xtra

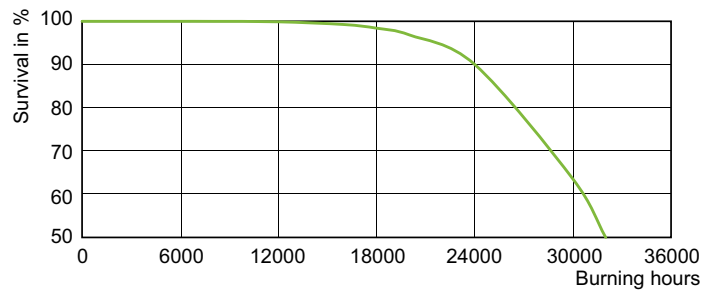
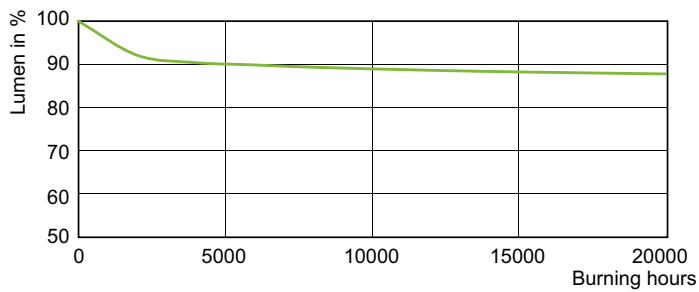
## Fotometriska data



LDPO\_CPO-TW\_45W\_628-Spectral power distribution Colour

LDLD\_CPO-TW\_0001-Light distribution diagram

## Livslängd



LDLM\_CPO-TW\_0001-Lumen maintenance diagram

LDLE\_CPO-TW\_0006-Life expectancy diagram

