



MASTER CityWhite CDO-TT

MASTER CityWhite CDO-TT Plus 250W/830 E40

Keramisk metallhalogenlampa med klar ytterkolv för behagligt vitt ljus utomhus

Varning och Säkerhet

- Endast för användning i helt sluten armatur, även vid testning (IEC61167, IEC 62035, IEC60598)
- Armaturen måste klara av att rymma varma lampkomponenter om lampan går sönder
- Lamporna kan användas med elektromagnetiska driftdon eller elektroniska driftdon för CDO-lampor (t ex HID-PV Xt CDO)
- Driftdonen måste klara säker hantering av ljuskällor som nått slutet av sin livslängd (IEC61167, IEC 62035)
- Varm återtändning kan ta upp till 15 minuter, därför rekommenderas T15-tändare
- Det är högst osannolikt att din hälsa skulle påverkas av att en lampa går sönder. Om en lampa går sönder ska du vädra rummet i 30 minuter och ta bort delarna, helst med handskar på dig. Lägg dem i en förslutningsbar plastpåse och lämna dem på närmaste återvinningsstation. Använd inte dammsugare.

Produktdata

Allmän information		LSF-klassad 20 000 tim	
Socket	E40 [E40]		71 %
Driftposition	UNIVERSAL [Fritt]		
Livslängd vid 5 % bortfall (nom)		71 %	
Livslängd vid 10 % bortfall (nom)		71 %	
Livslängd vid 20 % bortfall (nom)		71 %	
Livslängd vid 50 % bortfall (nom)		71 %	
LSF-klassad 2 000 tim		71 %	
LSF-klassad 4 000 tim		71 %	
LSF-klassad 6 000 tim		71 %	
LSF-klassad 8 000 tim		71 %	
LSF-klassad 12 000 tim		71 %	
LSF-klassad 16 000 tim		71 %	
Ljusteknik			
Färgkod		830 [CCT av 3 000 K]	
Ljusflöde (märkvärde) (nom)		28400 lm	
Färgbeteckning		Varmvit (WW)	
Kromaticitetskoordinat X (nom)		426	
Kromaticitetskoordinat Y (nom)		390	
Korrelerad färgtemperatur (nom)		3000 K	
Ljusutbyte (märkvärde) (nom)		113,2 lm/W	
Färgåtergivningindex (nom)		88	
LLMF-klassad 2 000 tim		95 %	
LLMF-klassad 4 000 tim		92 %	
LLMF-klassad 6 000 tim		90 %	

MASTER CityWhite CDO-TT

LLMF-klassad 8 000 tim	88 %
LLMF-klassad 12 000 tim	85 %
LLMF-klassad 16 000 tim	82 %
LLMF-klassad 20 000 tim	80 %
Förhållandet mellan skotopiska/fotopiska lumen	1,30

Drift och elektricitet

Power (Rated) (Nom)	250 W
Upptändningstid för lampström (max)	4,2 A
Lampström (EM) (nom)	0,295 A
Tändspänningstopp (max)	5000 V
Matningsspänning för tändning (min)	198 V
Återtändningstid (min) (max)	900 s
Tändningstid (max)	30 s
Spänning (max)	108 V
Spänning (min)	92 V
Spänning (nom)	99 V

Styrenheter och dimring

Dimbara	Ja
Upptändningstid 90 % (max)	3 min

Mekanik och armaturhus

Lampans ytbehandling	Klar
----------------------	------

Användning och godkännande

Energieffektivitetsetikett (EEL)	A+
Kviksilverinnehåll (Hg) (nom)	25,3 mg
Energiförbrukning kWh/1 000 tim	275 kWh

UV

PET (Niosh) (min)	8 h/500lx
-------------------	-----------

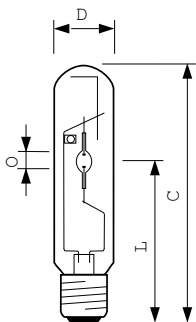
Krav på armaturdesign

Lampans temperatur (max)	450 °C
Sockettemperatur (max)	250 °C

Produktdata

Fullständig produktkod	871829112197800
Beställningsproduktnamn	MASTER CityWhite CDO-TT Plus 250W/830 E40
EAN/UPC – Produkt	8718291121978
Beställningsnummer	12197800
SAP-Räknare – Antal per förpackning	1
Räknare - antal förpackningar per kartong	12
Materialnummer (12NC)	928082319230
SAP-nettovikt (stycke)	0,161 kg
ILCOS-kod	MT-250/830-H-E40-48/260

Måttskiss

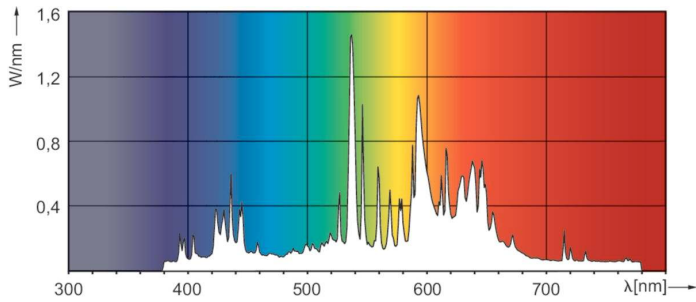
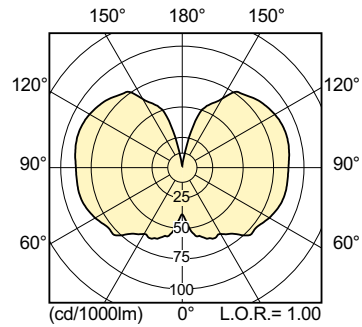
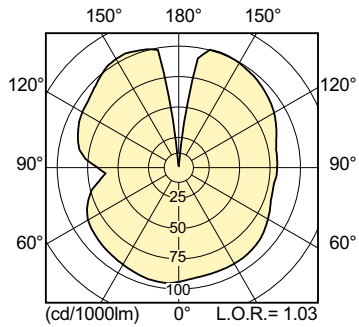


CDO-TT Plus 250W/830 E40

Product	D (max)	O	L	C (max)
MASTER CityWhite CDO-TT Plus 250W/830 E40	47 mm	12,1 mm	157 mm	257 mm

MASTER CityWhite CDO-TT

Fotometriska data



Livslängd

