



PAR56 och PAR64

PAR64 1000W 230V NSP

Deras exakta ljuskägla fungerar utmärkt även på stora avstånd. Dessutom innebär det universella brinnläget en stor frihet vid placering av armaturen. Frontglaset på PAR56 innebär både termiskt skydd och beröringsskydd. Resultatet är en total kreativ frihet för att uppnå önskade effekter. Omedelbar upptändning efter strömavbrott förhindrar avbrott i underhållningen.

Produktdata

Allmän information	
Socket	GX16D [GX16d]
ANSI-kod	EXD
LIF-kod	CP61
Driftposition	UNIVERSAL [Fritt]
Användningsområde	Flood and Ambient Lighting
Gasfyllning	Gas
Livslängd vid 50 % lampbortfall (min)	300 h
Nominell livslängd (nom)	300 h

Ljusteknik

Spridningsvinkel (nom)	12 °
Ljusstyrka (max)	290000 cd
Beskrivning av ljusstråle	Narrow Spot
Korrelerad färgtemperatur (nom)	3200 K

Drift och elektricitet

Power (Rated) (Nom)	1000 W
Spänning (nom)	230 V

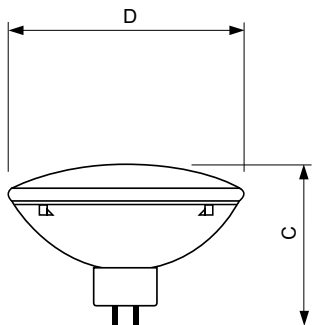
Styrenheter och dimring	
Dimbara	Ja

Mekanik och armaturhus	
Socketinformation	ej tillg. [-]

Produktdata	
Fullständig produktkod	871150044087710
Beställningsproduktnamn	PAR64 1000W 230V NSP
EAN/UPC – Produkt	8711500440877
Beställningsnummer	44087710
Räknare – Antal per förpackning	1
Räknare – antal förpackningar per kartong	6
SAP-material	924783344204
Nettovikt (stycke)	0,760 kg

PAR56 och PAR64

Måttskiss



PAR64 1000W 230V NSP

Product	D (max)	C (max)
PAR64 1000W 230V NSP	204 mm	150 mm

