



## MileWide<sup>2</sup>

### BRP435LED35-4S/830I SI DS50 CTGCO-SRB48S

MileWide 2 - side entry - LED module 3500 lm - 830 varmvit -  
Säkerhetsklass I - Symmetrisk ljusfördelning 50 - Silver -  
Havssaltskyddande beläggning - Cord 0.5 m with cable  
connector 3-pole - Sidomontage för diameter 48 mm

Tillsammans med Holscher Design har vi utvecklat MileWide<sup>2</sup>, uppföljaren till den väldiga populära MileWide-serien. Med sitt stora urval skräddarsydda stolpar och fästen smälter den stilrena utformningen hos MileWide<sup>2</sup> in perfekt både i dagens och morgondagens stadslandskap. Tack vare den avancerade LED-enheten och en tillämpningsanpassad optik ger MileWide<sup>2</sup> utmärkt ljuskvalitet och ljusprestanda, vilket leder till betydande energibesparingar samtidigt som den ger ett helt enhetligt ljus på vägen. Och eftersom MileWide<sup>2</sup> är utrustad med Philips SR-uttag (System Ready) kan den dessutom paras ihop med belysningsstyrning och programapplikationer. Detta innebär att den när som helst kan anslutas till avancerade programapplikationer som exempelvis Interact City. Dessutom är varje enskild armatur unik tack vare Philips Service tag. Du behöver bara skanna av QR-koden som finns på insidan av armaturstolpens lucka så får du omedelbar åtkomst till armaturens konfiguration. Detta gör att både underhålls- och programmeringsarbeten går snabbare och enklare att utföra, oavsett när arbetet utförs under armaturens livslängd.

#### Produktdata

Allmän information		Driftdon/strömenhet/transformator	
Lampfamiljskod	LED35 [ LED module 3500 lm]		Nätaggregat med DALI- och SystemReady-gränssnitt
Ljuskällans färg	830 varmvit	Driftdon ingår	Ja
Utbytbar ljuskälla	Ja	Optikavskärmning/optiktyp	FG [ plant glas]
Antal driftdonsenheter	1 enhet	Armaturens ljusfördelning	-
		Styrgränssnitt	GPRS network

Anslutning	Kontaktdon, 3-poligt
Kabel	Cord 0.5 m with cable connector 3-pole
Skyddsklass IEC	Säkerhetsklass I
Beläggning	Havssaltskyddande beläggning
Säkerhetsmärkning, antändlighet	-
CE-märkning	CE märkning
ENEC-märkning	ENEC märkning
Optiktyp utomhus	Symmetrisk ljusfördelning 50
Kommentarer	* Vid extrema omgivningstemperaturer kan armaturen dimras automatiskt för att skydda komponenterna
Konstant ljusflöde	Nej
Antal produkter med automatsäkring (16 A, typ B)	20
EU RoHS-kompatibel	Ja
LED-motortyp	LED
Servicevänlighetsklass	Klass A, armaturen är utrustad med reparerbara delar (i tillämpliga fall): LED-platta, driftdon, styrenheter, överspänningsskydd, optik, frontkåpa och mekaniska delar
Produktfamiljskod	BRP435 [ MileWide 2 side entry]

## Ljusteknik

Uppåtriktat ljusflödesförhållande	0,03
Standardvinkel för stoltoppsmontage	-
Standardvinkel för sidoingång	-

## Drift och elektricitet

Inspänning	220/240 V
Ingångsfrekvens	50–60 Hz
Ingående ström	21 A
Strömrusningstid	300 ms
Effektfaktor (min)	0.95

## Styrenheter och dimring

Dimbara	Ja
---------	----

## Mekanik och armaturhus

Armaturhusets material	Aluminium
Material i reflektor	-
Material i optiken	Polymethyl methacrylate
Optisk kupa/linsmaterial	Glas
Fixeringsmaterial	Aluminium
Monteringsenhet	48S [ Sidomontage för diameter 48 mm]
Optisk glaskupa/optikens form	Plan
Ytbehandling på optikavskärmning/lins	Klar

Total längd	610 mm
Total bredd	276 mm
Total höjd	135 mm
Effektiv projicerad yta	0,049 m <sup>2</sup>
Färg	Silver
Mått (höjd × bredd × djup)	135 x 276 x 610 mm (5.3 x 10.9 x 24 in)

## Användning och godkännande

Kod för kapslingsklass	IP66 [ Dammtät, strålskyddad]
Skyddskod för mekanisk påverkan	IK07 [ 2 J förstärkt]
Överspänningsskydd (vanligt/differentiellt)	Armatur med överspänningsskydd upp till 6 kV differentiell impedans och 6 kV vanlig impedans

## Ursprunglig prestanda (IEC-kompatibel)

Initialt ljusflöde (systemets ljusflöde)	2940 lm
Tolerans för ljusflöde	+/-7%
Initialt LED-ljusutbyte	107 lm/W
Init. Corr. färgtemperatur	3000 K
Initialt färgåtergivningsindex	≥80
Initial kromaticitet	(0.430, 0.400) SDCM <5
Initial ineffekt	27.5 W
Tolerans för energiförbrukning	+/-11%

## Prestanda över tid (IEC-kompatibel)

Bibehållet ljusflöde vid snittlivslängd* på 100 000 tim	L97
---	-----

## Användningsförhållanden

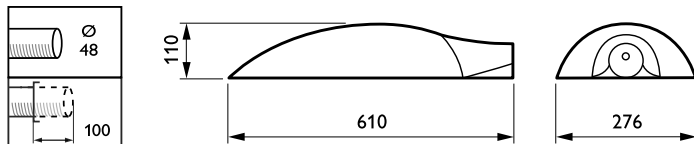
Omgivningstemperatur	-40 till +50 °C
Max. dimringsnivå	Programmerbart

## Produktdata

Fullständig produktkod	871869958039100
Beställningsproduktnamn	BRP435LED35-4S/830I SI DS50 CTGCO-SRB48S
EAN/UPC – Produkt	8718699580391
Beställningsnummer	58039100
SAP-Räknare – Antal per förpackning	1
SAP-räknare – antal förpackningar per kartong	1
SAP-material	919008633652
SAP-nettovikt (stycke)	6,800 kg

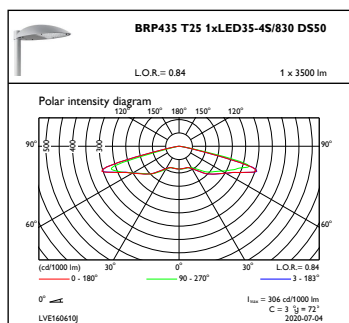


## Måttskiss



MileWide2 BPP/BRP435

## Fotometriska data



OFPC1\_BRP435T251xLED35-4S830DS50

