



DynaVision Programmable Xtreme for CDO

HID-DV PROG Xt 100 CDO Q 208-277V

Mycket tillförlitligt och flexibelt elektroniskt driftdon för CDO-lampor. Ger lägre energikostnader tack vare de inbyggda styrsystemen. Livslängden på 80 000 timmar och det inbyggda åskskyddet sänker underhållskostnaderna. Den programmerbara serien DynaVision är den perfekta basen för all typ av ljushantering.

Produktdata

Allmän information	
Typversion	-
Lamptyp	CDO
Antal lampor	1 del/enhet
Antal produkter med automatsäkring (16 A, typ B) (nom)	5
Vald standardlamptyp	CDO100
Automatisk återtändning	Yes

Drift och elektricitet	
Inspänning	208-240-277 V
Ingångsfrekvens	50-60 Hz
Min. nätspänning för drift (min)	172 V
Driftfrekvens (nom)	0.40 kHz
Effektfaktor 100 % belastning (nom)	0,99
Tändspänning (max)	5 kV
Tändningens avstängningstid (max)	20 min

Nätspänningsprestanda (AC)	188-305V
Nätspännings säkerhet (AC)	160-305V
Effektfaktor 50 % belastning (min)	0,97
Jordläckström (max)	0,7 mA
Utspänningstopp (max)	250 V
Ingående ström, bredd	0,47 ms
Energiförbrukning i standbyläge (max)	0,8 W
Tolerans för lampström	-3%/+3%
Ingående ström (nom)	0,53 A
Startströmstopp (nom)	52 A

Kabalage	
Kabelkapacitet, ömsesidig induktans (nom)	1000 pF
Kabellängd från enhet till lampa	10 m
Skalningslängd för kabel	10.0-11.0 mm
Diameter för driftdonets kontaktkabel	0.50-2.50 mm ²

DynaVision Programmable Xtreme for CDO

Kopplingstyp	WAGO series 804
--------------	-----------------

Systemegenskaper

Specificerad effekt för driftdon-lampa	100 W
Specificerad lampeffekt med CDO	100 W
Systemeffekt med CDO	108 W
Lampeffekt med CDO	100 W
Effektförlost med CDO	8 W
Effektförlost med CDO vid dimring	6 W

Temperatur

T-ambient (max)	55 °C
T-ambient (min)	-30 °C
T-förvaring (max)	55 °C
T-förvaring (min)	-30 °C
T-Case, livslängd (nom)	80 °C
T-Case, avstängning (min)	92 °C

Styrenheter och dimring

Styrgränssnitt	PROG
Programmerbara lampinställningar	CPO90/SON100/CDO100
Förprogrammerade inbyggda styrsystem	Dali
Programmerbara tillval för dimring	ALO/CLO/Dynadim/Lineswitch/ AmpDim
Upptändningstid före dimring	10 min
Nedtoningshastighet	0,5 %/sec
Upptoningshastighet	6,3 %/sec
Regleringsnivå	50%-50%

Mekanik och armaturhus

Armaturhus	Q
------------	---

Användning och godkännande

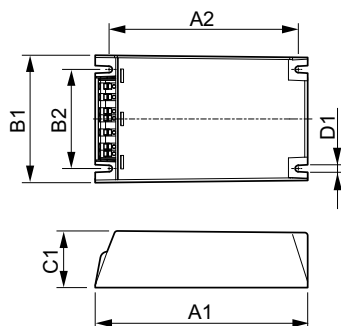
Överspänningsskydd (vanligt/differentiellt)	EN61547 (L-L 2kV, L-G 4kV), 10kV TIL kV
---	--

IP-klassificerad armatur	34
Aktivt temperaturskydd	Yes
EMI 9 kHz–300 MHz	CISPR 15 version 7.2
EMI 30 MHz–1 000 MHz	-
Säkerhetsstandard	IEC 607, 609, 926, 928 [No Standard for HID Lamp drivers exists. Requirements in these standards to be used if considered relevant for the product.]
Kvalitetsstandard	ISO 9000:2000
Miljöstandard	ISO 14001
Harmonisk strömutsläppsstandard	IEC 61000-3-2
Vibrationsstandard	IEC 68-2-6 Fc (10-150Hz, 2G)
Standard för stötar	IEC 68-2-29 Eb (10G/16ms)
Luftfuktighetsstandard	EN 61347-2-12 clause 11
Godkännandemärkningar	F-märkning CE-märkning ENEC- certifikat VDE-EMV-certifikat
Brum- och ljudnivå	< 30 dB(A)

Produktdata

Fullständig produktkod	871829166920300
Beställningsproduktnamn	HID-DV PROG Xt 100 CDO Q 208-277V
EAN/UPC – Produkt	8718291669203
Beställningsnummer	66920300
SAP-Räknare – Antal per förpackning	1
SAP-räknare – antal förpackningar per kartong	12
SAP-material	913700693166
SAP-nettovikt (stycke)	0,820 kg

Måttskiss



HID-DV PROG Xt 100 CDO Q 208-277V

Product	D1	C1	A1	A2	B1	B2
HID-DV PROG Xt 100	4,5 mm	40,0	150,0	133,6	90,0	70,0
CDO Q 208-277V		mm	mm	mm	mm	mm

DynaVision Programmable Xtreme for CDO

