



HF-Regulator Intelligent Touch och DALI PL-T/C

HF-Ri TD 2 26-42 PL-T/C E+

Smart HF-driftdon för ljusreglering, med DALI (Digital Addressable Lighting Interface enligt IEC62386) eller touchknapp för ljusreglering av lysrör. Har ett korridorläge som kan programmeras med Philips MultiOne. Högfrekvensdrift förbättrar ljus kvalitet och lampans livslängd. Föregriper kommande lagstiftning eftersom den uppfyller A1BAT-kraven. Driftdonet är i första hand utformat för användning inomhus. Vid utomhusanvändning ska armaturen ha som minst klass I och den måste vara tillräckligt skyddad mot vatten och damm. Installationen ska även skyddas mot blixtnedslag eller ha annat nödvändigt elektriskt skydd som anses vara nödvändigt i installationen eller användningsområdet.

Produktdata

Allmän information			
Användningskod	E+	Crestfaktor (max)	1,7
Typversion	-	Effektfaktor 100 % belastning (nom)	0,95
Lamptyp	PL-T/C	Tändningstid (max)	1 s
Antal lampor	2 del/enhet	Nätspänningsprestanda (AC)	-8%–+6%
Antal produkter med automatsäkring (16 A, typ B) (nom)	12	Nätspännings säkerhet (AC)	-10%–+10%
Automatisk återtändning	Yes	Jordläckström (max)	0,5 mA
Drift och elektricitet		Ingående ström, bredd	0,35 ms
Inspänning	195–240 V	Energiförbrukning i standbyläge (max)	0,27 W
Ingångsfrekvens	50–60 Hz	Driftdonsfaktor (nom)	1
Tändningsmetod	Warm Start	Effektförbrukning (nom)	2,7 W
		Startströmstopp (max)	45 A

HF-Regulator Intelligent Touch och DALI PL-T/C

Kablage

Kopplingstypens ingångsterminaler	WAGO 250 series
Kabelkapacitet för ömsesidiga utgående kablar (max)	150 pF
Kopplingstypens utgångsterminal	WAGO 250 series
Kopplingstypens styrningsingångsterminaler	WAGO 250 series
Skalningslängd för kabel	8.0-9.0 mm
Master-slave för dubbla armaturer	Yes [Master/Slave operation possible]
Diameter för ingående styrningsterminal	0.50-1.50 mm ²
Diameter för ingångsterminal	0.50-1.50 mm ²
Genomskärning för utgångsterminal	0.50-1.50 mm ²
Autoinsättning (ALF/ADS) kabel i genomskärning	0.50-1.50 mm ²
Kabelkapacitet för utgående kablar till jord (max)	150 pF

Systemegenskaper

Specificerad effekt för driftdon-lampa	26-42 W
Specificerad lampeffekt med PL-T/C	26 W
Specificerad lampeffekt med PL-T	32/42 W
Specificerad lampeffekt med TL5C	22/40/22+40 W
Systemeffekt med PL-T/C	58.5 W
Systemeffekt med PL-T	69/89.2 W
Systemeffekt med TL5C	52.5/84.1/68.3 W
Effektförlust med PL-T/C	6.5 W
Effektförlust med PL-T	7/7.2 W
Effektförlust med TL5C	6.5/7.1/6.8 W
Lampeffekt med TL5C	46/77/61 W
Lampeffekt med PL-T	62/82 W
Lampeffekt med PL-T/C	50 W

Temperatur

T-ambient (max)	50 °C
T-ambient (min)	-25 °C
T-förvaring (max)	80 °C
T-förvaring (min)	-40 °C
T-Case, livslängd (max)	75 °C
T-Case max. (max)	75 °C
T-tändning (max)	50 °C
T-tändning (min)	-25 °C

Styrenheter och dimring

Styrgränssnitt	TD
Regleringsnivå för effekt	3%-100%
Ingående styrningsskydd	Yes (Basic insulation)

Mekanik och armaturhus

Armaturhus	L 123x79x33
------------	-------------

Användning och godkännande

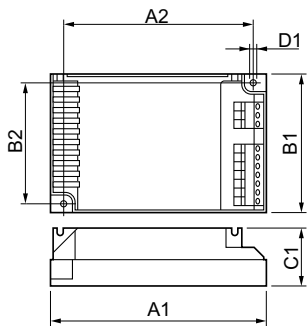
Energieffektivitetsindex	A1 BAT
IP-klassificering	IP 20 [Ingress Protection 20]
EMI 9 kHz-30 MHz	EN55015
EMI 30 MHz-1 000 MHz	EN 55022 Class B
Säkerhetsstandard	IEC 61347-2-3
Prestandastandard	IEC 60929
Kvalitetsstandard	ISO 9000:2000
Miljöstandard	ISO 14001
Harmonisk strömutsläppsstandard	IEC 61000-3-2
EMC-immunitetsstandard	IEC 61547
Vibrationsstandard	IEC68-2-6 F c
Standard för stötar	IEC 68-2-29 Eb
Luftfuktighetsstandard	EN 61347-2-3 clause 11
Godkännandemärkningar	EMC CE-märkning ENEC-certifikat CCC certifikat
Temperaturmärkning	Yes
Nödstandard	IEC 60598-2-22
Brum- och ljudnivå	Inaudible

Produktdata

Fullständig produktkod	871829124169000
Beställningsproduktnamn	HF-Ri TD 2 26-42 PL-T/C E+
EAN/UPC - Produkt	8718291241690
Beställningsnummer	24169000
Lokal kod	7980463
SAP-Räknare - Antal per förpackning	1
Räknare - antal förpackningar per kartong	12
Materialnummer (12NC)	913700684866
Nettovikt (stycke)	0,230 kg

HF-Regulator Intelligent Touch och DALI PL-T/C

Måttskiss



HF-Ri TD 2 26-42 PL-T/C E+

Product	D1	C1	A1	A2	B1	B2
HF-Ri TD 2 26-42 PL-	4,5 mm	33,0	123,0	111,0	79,0	67,0
T/C E+		mm	mm	mm	mm	mm

