



HF-Regulator Intelligent Touch och DALI för TL5 (Eco)/TL-D/PL-L lampor

HF-Ri TD 4 14/24 TL5 E+ 195-240V

Smart HF-driftdon för ljusreglering, med DALI (Digital Addressable Lighting Interface enligt IEC62386) eller touchknapp för dimning av lysrör. Förekommer kommande lagstiftning om efterlevnad av A1BAT-krav. Med ett specialkommando kan du hämta information om systemets energiförbrukning och med ett annat kommando kan du kontrollera vilken lampeffekt som är ansluten. I kombination med styrenheter kan ytterligare energibesparingar uppnås.

Produktdata

Allmän information		Ingångsfrekvens	
Användningskod	E+	Driftfrekvens (max)	50-60 Hz
Typversion	mk4	Driftfrekvens (min)	110 kHz
Lamptyp	TL5	Driftfrekvens (min)	45 kHz
Antal lampor	4 del/enhet	Tändningsmetod	Warm Start
Antal produkter med automatsäkring (16 A, typ B) (nom)	16	Crestfaktor (max)	1,7
Automatisk återtändning	Yes	Effektfaktor 100 % belastning (nom)	0,95
Drift och elektricitet		Tändningstid (max)	1 s
Inspänning	195-240 V	Nätspänningsprestanda (AC)	-8%+6%
		Nätspännings säkerhet (AC)	-10%+10%
		Jordläckström (max)	0,5 mA
		Ingående ström, bredd	0,26 ms

HF-Regulator Intelligent Touch och DALI för TL5 (Eco)/TL-D/PL-L lampor

Energiförbrukning i standbyläge (max)	0,25 W
Driftdonsfaktor (nom)	1,0
Startströmstopp (max)	31 A

Kabalage

Kopplingstypens ingångsterminaler	WAGO 251 universal connector [Suitable for both automatic wiring (ALF and ADS) and manual wiring]
Kabelkapacitet för ömsesidiga utgående kablar (max)	200 pF
Kopplingstypens utgångsterminal	WAGO 251 universal connector [Suitable for both automatic wiring (ALF and ADS) and manual wiring]
Kopplingstypens styrningsingångsterminaler	WAGO 251 universal connector [Suitable for both automatic wiring (ALF and ADS) and manual wiring]
Skalningslängd för kabel	8.0-9.0 mm
Master-slave för dubbla armaturer	Yes [Master/Slave operation possible]
Diameter för ingående styrningsterminal	0.50-1.00 mm ²
Diameter för ingångsterminal	0.50-1.00 mm ²
Genomskäring för utgångsterminal	0.50-1.00 mm ²
Autoinsättning (ALF/ADS) kabel i genomskäring	0.75 mm ²
Kabelkapacitet för utgående kablar till jord (max)	200 pF

Systemegenskaper

Specificerad effekt för driftdon-lampa	14/24 W
Specificerad lampeffekt med TL-D	18 W
Systemeffekt med TL-D	75 W
Lampeffekt med TL-D	16.6 W
Effektförlust med TL-D	8.6 W
Specificerad lampeffekt med PL-L	18/24 W
Systemeffekt med PL-L	70.6/100.3 W
Lampeffekt med PL-L	15.8/22.9 W
Effektförlust med PL-L	7.4/8.7 W
Specificerad lampeffekt med TL5	14/24 W
Systemeffekt med TL5	63.3/103.3 W
Lampeffekt med TL5	14.5/23.4 W
Effektförlust med TL5	5.3/9.7 W
Specificerad lampeffekt med TL5 ECO	13/20 W
Systemeffekt med TL5-ECO	55/86.9 W
Lampeffekt med TL5 ECO	12.9/19.7 W
Specificerad lampeffekt med TL-D ECO	16 W
Systemeffekt med TL-D ECO	64.3 W
Effektförlust med TL-D ECO	7.5 W
Lampeffekt med TL-D ECO	14.2 W
Effektförlust med TL5 ECO	3.4/8.1 W

Temperatur

T-ambient (max)	50 °C
T-ambient (min)	-25 °C
T-förvaring (max)	80 °C
T-förvaring (min)	-40 °C
T-Case, livslängd (max)	75 °C
T-Case max. (max)	75 °C
Stabil drifttemperatur för lampa	15 °C
T-tändning (max)	50 °C
T-tändning (min)	-25 °C

Styrenheter och dimring

Styrgränssnitt	TD
Regleringsnivå för effekt	1%-100%
Ingående styrningsskydd	Yes (Basic insulation)

Mekanik och armaturhus

Armaturhus	L 360x39x22
------------	-------------

Nöddrift

Batterispänning vid lamptändning	198-254 V
Batterispänning vid lampdrift	176-254

Användning och godkännande

Energieffektivitetsindex	A1 BAT
IP-klassificering	IP 20 [Ingress Protection 20]
EMI 9 kHz-30 MHz	EN55015
EMI 30 MHz-1 000 MHz	EN 55022 Class B
Säkerhetsstandard	IEC 61347-2-3
Prestandastandard	IEC 60929
Kvalitetsstandard	ISO 9000:2000
Miljöstandard	ISO 14001
Harmonisk strömutsläppsstandard	IEC 61000-3-2
EMC-immunitetsstandard	IEC 61547
Vibrationsstandard	IEC68-2-6 F c
Standard för stötar	IEC 68-2-29 Eb
Luftfuktighetsstandard	EN 61347-2-3 clause 11
Godkännandemärkningar	CE-märkning ENEC-certifikat VDE-EMV-certifikat
Temperaturmärkning	Yes
Nödstandard	IEC 60598-2-22
Brum- och ljudnivå	Inaudible

Produktdata

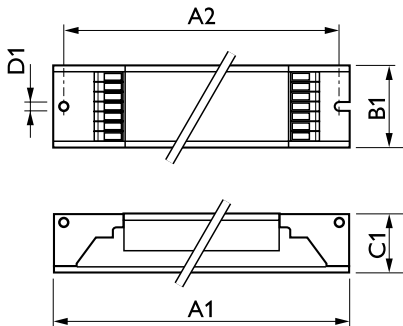
Fullständig produktkod	871829115678900
Beställningsproduktnamn	HF-Ri TD 4 14/24 TL5 E+ 195-240V
EAN/UPC - Produkt	8718291156789
Beställningsnummer	15678900
SAP-Räknare - Antal per förpackning	1
SAP-räknare - antal förpackningar per kartong	10
SAP-material	913700679166

HF-Regulator Intelligent Touch och DALI för TL5 (Eco)/TL-D/PL-L lampor

SAP-nettovikt (stycke)

0,392 kg

Måttskiss



HF-Ri TD 4 14/24 TL5 E+ 195-240V 50/60Hz

Product	D1	C1	A1	A2	B1
HF-Ri TD 4 14/24 TL5 E+ 195-240V	4,2 mm	22,0 mm	360,0 mm	350,0 mm	39,0 mm

