



CoreLine Projector

ST150T LED22S-36-/840 PSU BK

36 ° - 840 neutralvit - Strömförsörjningsenhet - Svart och svart

CoreLine Projector-serien med armaturer har utformats för att ersätta halogenprojektörer och CDM-standardbaserade projektörer. Deras rena linjer och lockande totala ägandekostnad hjälper kunderna att byta till LED. Dessa armaturer skapar en naturlig belysningseffekt som kan användas för accentbelysning. De ger även omedelbar energibesparing och har en mycket längre livslängd. De ger verkligen valuta för pengarna och är en miljövänlig lösning. De är enkla att installera på en standardskena eller med hjälp av en anslutning för utanpåliggande montage.

Produktdata

Allmän information	
Ljuskällans spridningsvinkel	36 °
Ljuskällans färg	840 neutralvit
Utbytbar ljuskälla	Nej
Antal driftdonsenheter	1 enhet
Driftdon/strömenhet/transformator	PSU [Strömförsörjningsenhet]
Driftdon ingår	Ja
Optiktyp	36 [Spridningsvinkel 36°]
Armaturens ljusfördelning	36°
Styrgränssnitt	-
Anslutning	3-polig genomföringsanslutning
Kabel	-
Skyddsklass IEC	Säkerhetsklass I
Glödtrådstest	Temperatur 650 °C, under 5 s
Säkerhetsmärkning, antändlighet	För montering på normalantändliga ytor
CE-märkning	CE märkning
ENEC-märkning	-
Garantitid	5 år

Konstant ljusflöde	Nej
Antal produkter med automatsäkring (16 A, typ B)	40
EU RoHS-kompatibel	Ja
Enhetlig bländmärkning CEN	Not applicable
Drift och elektricitet	
Inspänning	220-240 V
Ingångsfrekvens	50-60 Hz
Inledande CLO-energiförbrukning	- W
Genomsnittlig CLO-energiförbrukning	24 W
Slutlig CLO-energiförbrukning	- W
Ingående ström	8,7 A
Strömrusningstid	125 ms
Effektfaktor (min)	0,9

CoreLine Projector

Styrenheter och dimring

Dimbara	Nej
---------	-----

Mekanik och armaturhus

Armaturhusets material	Aluminium
Material i reflektor	-
Material i optiken	Polykarbonat
Optisk kupa/linsmaterial	Polykarbonat
Fixeringsmaterial	-
Ytbehandling på optikavskärmning/lins	Strukturerad
Total längd	0 mm
Total bredd	180 mm
Total höjd	159 mm
Total diameter	85 mm
Färg	Svart och svart
Mått (höjd x bredd x djup)	159 x 180 x 0 mm (6,3 x 7,1 x 0 in)

Användning och godkännande

Kod för kapslingsklass	IP20 [Petsyddad]
Skyddskod för mekanisk påverkan	IK02 [0.2 J standard]

Ursprunglig prestanda (IEC-kompatibel)

Initialt ljusflöde	2200 lm
Tolerans för ljusflöde	+/-10%
Initialt LED-ljusutbyte	90 lm/W
Init. Corr. färgtemperatur	4000 K
Initialt färgåtergivningsindex	>80
Initial kromaticitet	(0.38, 0.38) SDCM<3

Initial ineffekt	24 W
Tolerans för energiförbrukning	+/-10%

Prestanda över tid (IEC-kompatibel)

Felfrekvens av styrsystem vid medellivslängd	5 %
50000h	
Bibehållet ljusflöde vid medellivslängd*	L70
50000h	

Användningsförhållanden

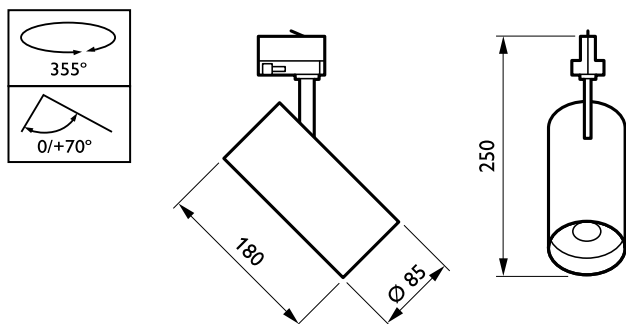
Omgivningstemperatur	-20 till +40 °C
Prestanda omgivningstemperatur Tq	25 °C
Max. dimringsnivå	Ej relevant
Lämplig för slumpmässig brytning	Nej

Produktdata

Fullständig produktkod	871869979072199
Beställningsproduktnamn	ST150T LED22S-36-/840 PSU BK
EAN/UPC – Produkt	8718699790721
Beställningsnummer	79072199
Lokal kod	7403044
SAP-Räknare – Antal per förpackning	1
Räknare - antal förpackningar per kartong	6
Materialnummer (12NC)	912401483222
SAP-nettovikt (stycke)	0,710 kg



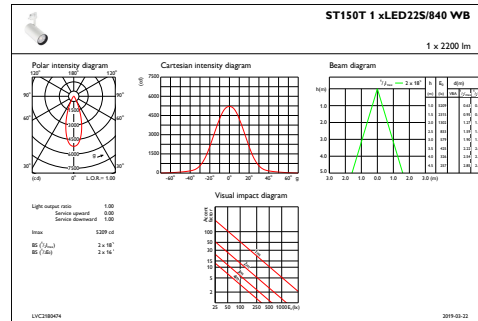
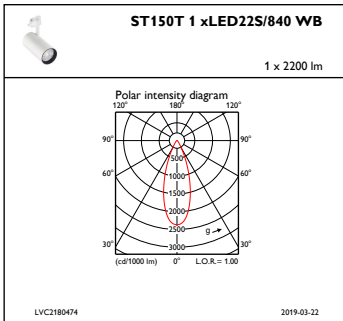
Måttskiss



CoreLine Projector ST150T

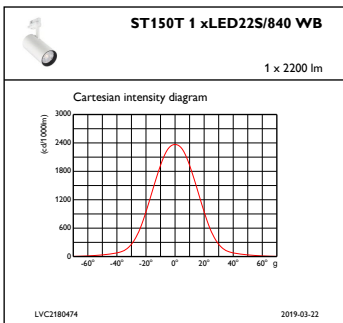
CoreLine Projector

Fotometriska data



IFPC1_ST150T1xLED22S840WB

IFAS1_ST150T1xLED22S840WB



IFCC1_ST150T1xLED22S840WB

