



# CoreLine Projector

## ST150T LED22S-23-/830 PSU WH

24 ° - 830 varmvit - Strömförsörjningsenhet - Vit och svart

CoreLine Projector-serien med armaturer har utformats för att ersätta halogenprojektörer och CDM-standardbaserade projektörer. Deras rena linjer och lockande totala ägandekostnad hjälper kunderna att byta till LED. Dessa armaturer skapar en naturlig belysningseffekt som kan användas för accentbelysning. De ger även omedelbar energibesparing och har en mycket längre livslängd. De ger verkligen valuta för pengarna och är en miljövänlig lösning. De är enkla att installera på en standardskena eller med hjälp av en anslutning för utanpåliggande montage.

### Produktdata

Allmän information	
Ljuskällans spridningsvinkel	24 °
Ljuskällans färg	830 varmvit
Utbytbar ljuskälla	Nej
Antal driftdonsenheter	1 enhet
Driftdon/strömenhet/transformator	PSU [ Strömförsörjningsenhet]
Driftdon ingår	Ja
Optiktyp	24 [ Spridningsvinkel 24°]
Armaturens ljusfördelning	24°
Styrgränssnitt	-
Anslutning	3-polig genomföringsanslutning
Kabel	-
Skyddsklass IEC	Säkerhetsklass I
Glödtrådstest	Temperatur 650 °C, under 5 s
Säkerhetsmärkning, antändlighet	För montering på normalantändliga ytor
CE-märkning	CE märkning
ENEC-märkning	-
Garantitid	5 år

Konstant ljusflöde	Nej
Antal produkter med automatsäkring (16 A, typ B)	40
EU RoHS-kompatibel	Ja
Enhetlig bländmärkning CEN	Not applicable
Drift och elektricitet	
Inspänning	220-240 V
Ingångsfrekvens	50-60 Hz
Inledande CLO-energiförbrukning	- W
Genomsnittlig CLO-energiförbrukning	24 W
Slutlig CLO-energiförbrukning	- W
Ingående ström	8,7 A
Strömrusningstid	125 ms
Effektfaktor (min)	0,9

# CoreLine Projector

## Styrenheter och dimring

Dimbara	Nej
---------	-----

## Mekanik och armaturhus

Armaturhusets material	Aluminium
Material i reflektor	-
Material i optiken	Polykarbonat
Optisk kupa/linsmaterial	Polykarbonat
Fixeringsmaterial	-
Ytbehandling på optikavskärmning/lins	Strukturerad
Total längd	0 mm
Total bredd	180 mm
Total höjd	159 mm
Total diameter	85 mm
Färg	Vit och svart
Mått (höjd x bredd x djup)	159 x 180 x 0 mm (6,3 x 7,1 x 0 in)

## Användning och godkännande

Kod för kapslingsklass	IP20 [ Petskyddad]
Skyddskod för mekanisk påverkan	IK02 [ 0.2 J standard]

## Ursprunglig prestanda (IEC-kompatibel)

Initialt ljusflöde	2200 lm
Tolerans för ljusflöde	+/-10%
Initialt LED-ljusutbyte	90 lm/W
Init. Corr. färgtemperatur	3000 K
Initialt färgåtergivningindex	>80
Initialt kromaticitet	(0.43, 0.40) SDCM<3

Initial ineffekt	24 W
Tolerans för energiförbrukning	+/-10%

## Prestanda över tid (IEC-kompatibel)

Felfrekvens av styrsystem vid medellivslängd	5 %
50000h	
Bibehållet ljusflöde vid medellivslängd*	L70
50000h	

## Användningsförhållanden

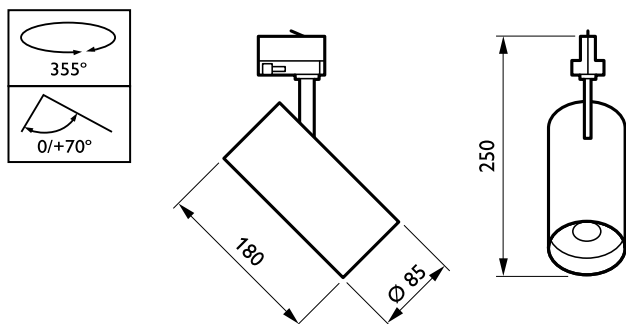
Omgivningstemperatur	-20 till +40 °C
Prestanda omgivningstemperatur Tq	25 °C
Max. dimringsnivå	Ej relevant
Lämplig för slumpmässig brytning	Nej

## Produktdata

Fullständig produktkod	871869979069199
Beställningsproduktnamn	ST150T LED22S-23-/830 PSU WH
EAN/UPC – Produkt	8718699790691
Beställningsnummer	79069199
SAP-Räknare – Antal per förpackning	1
Räknare - antal förpackningar per kartong	6
Materialnummer (12NC)	912401483219
SAP-nettovikt (stycke)	0,710 kg

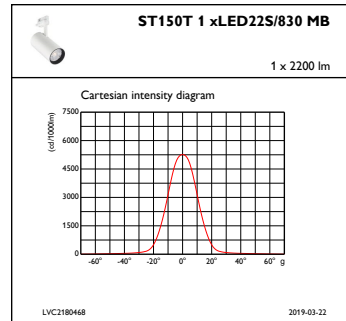
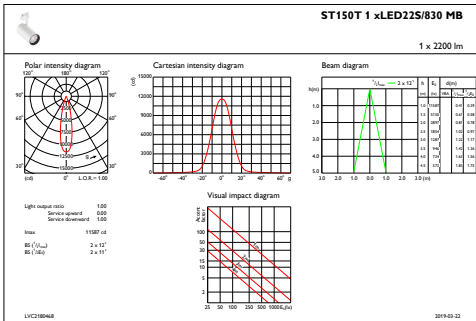


## Måttskiss



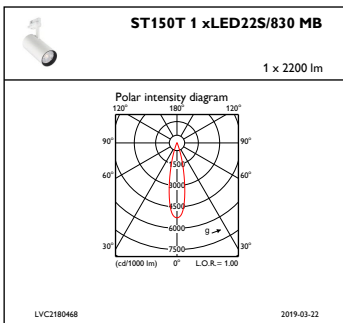
CoreLine Projector ST150T

## Fotometriska data



IFAS1\_ST150T1xLED22S830MB

IFCC1\_ST150T1xLED22S830MB



IFPC1\_ST150T1xLED22S830MB

