



# ProFlood LED

## BCP608 LED84/740 II EB D9 SHUT GR10714

PROFLOOD LED - LED Multi-die - LED - Effektförsörjning enhet reglerande med konstant ljusflöde - symmetrisk - Härdad glas - 40° - - - Montagefäste justerbart

ProFlood LED är en vattentät strålkastare som kan användas för både bildprojiceringar och belyningsinramningar. Den är ett kraftfullt verktyg som ger belyningsdesignern stor kreativ frihet. Strålkastarens ljuskägla kan anpassas i detalj till omgivningen eller för att framkalla en viss effekt, genom att "skulptera" ljuset.

### Produktdata

#### Allmän information

Lampfamiljskod	LED-MD [ LED Multi-die]
Ljuskällans färg	740 neutralvit
Utbytbar ljuskälla	Nej
Antal driftdonsenheter	1 enhet
Driftdon/strömenhet/transformator	PSR-CLO [ Effektförsörjning enhet reglerande med konstant ljusflöde]
Driftdon ingår	Ja
Optikavskärmning/optiktyp	GT [ Härdad glas]
Armaturens ljusfördelning	40°
Styrgränssnitt	-
Anslutning	Kontakttdon, 3-poligt
Kabel	-
Skyddsklass IEC	Säkerhetsklass II
Säkerhetsmärkning, antändlighet	-
CE-märkning	CE märkning
ENEC-märkning	-
Garantitid	5 år

Optiktyp utomhus	symmetrisk
Konstant ljusflöde	Nej
Antal produkter med automatsäkring (16 A, typ B)	1
EU RoHS-kompatibel	Ja
LED-motortyp	LED
Servicevänlighetsklass	Klass B, armaturen är utrustad med några reparerbara delar (i tillämpliga fall): driftdon, styrenheter, överspänningsskydd, frontkåpa och mekaniska delar
Produktfamiljskod	BCP608 [ PROFLOOD LED]

#### Ljusteknik

Uppåtriktat ljusflödesförhållande	0,67
Standardvinkel för stolptoppsmontage	0°
Standardvinkel för sidoingång	0°

# ProFlood LED

## Drift och elektricitet

Inspänning	220/240 V
Ingångsfrekvens	50 eller 60 Hz
Ingående ström	43 A
Strömrusningstid	0,260 ms
Effektfaktor (min)	0.9

## Styrenheter och dimring

Dimbara	Nej
---------	-----

## Mekanik och armaturhus

Armaturhusets material	Aluminium
Material i reflektor	Glas
Material i optiken	glas
Optisk kupa/linsmaterial	Glas
Fixeringsmaterial	Stål
Monteringsenhet	MBA [ Montagefäste justerbart]
Optisk glaskupa/optikens form	Böjd
Ytbehandling på optikavskärmning/lins	Klar
Total längd	674 mm
Total bredd	294 mm
Total höjd	400 mm
Effektiv projicerad yta	0,12 m <sup>2</sup>
Färg	grå
Mått (höjd x bredd x djup)	400 x 294 x 674 mm (15.7 x 11.6 x 26.5 in)

## Användning och godkännande

Kod för kapslingsklass	IP66 [ Dammtät, strålskyddad]
Skyddskod för mekanisk påverkan	IK06 [ 1 J]
Överspänningsskydd (vantligt/differentiellt)	Armatur med överspänningsskydd upp till 6 kV differentiell impedans och 10 kV vanlig impedans

## Ursprunglig prestanda (IEC-kompatibel)

Initialt ljusflöde	5140 lm
--------------------	---------

Tolerans för ljusflöde	+/-5%
Initialt LED-ljusutbyte	66 lm/W
Init. Corr. färgtemperatur	4000 K
Initialt färgåtergivningsindex	>70
Initial kromaticitet	(0.3818,0.3797) 3-step
Initial ineffekt	78 W
Tolerans för energiförbrukning	+/-5%

## Prestanda över tid (IEC-kompatibel)

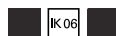
Felfrekvens av styrsystem vid medellivslängd	5 %
50000h	
Bibehållet ljusflöde vid medellivslängd*	L80
50000h	

## Användningsförhållanden

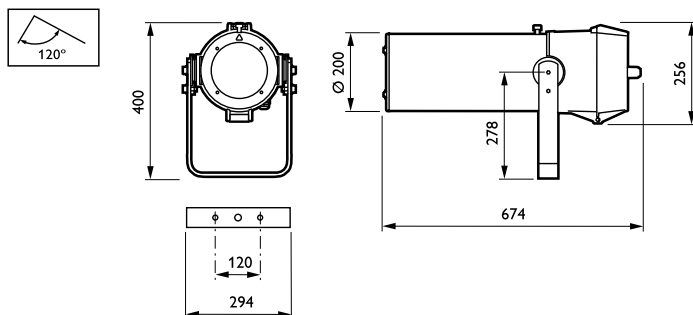
Omgivningstemperatur	-20 till +50 °C
Prestanda omgivningstemperatur Tq	25 °C
Max. dimringsnivå	Ej relevant

## Produktdata

Fullständig produktkod	871951420426300
Beställningsproduktnamn	BCP608 LED84/740 II EB D9 SHUT
	GR10714
EAN/UPC – Produkt	8719514204263
Beställningsnummer	20426300
SAP-Räknare – Antal per förpackning	1
Räknare - antal förpackningar per kartong	1
Materialnummer (12NC)	912300057846
SAP-nettovikt (stycke)	30,500 kg



## Måttskiss



ProFlood LED BCP608/BCP609

## ProFlood LED

