



# TownTune Asymmetric Lyre DR

## BDP271 LED50-4S/740 DS50 CLO DDF2 62P

TOWNTUNE ASYMMETRIC LYRE and DR - LED module 5000 lm  
- LED - 740 neutralvit - Strömförsörningsenhet med DALI  
interface och konstant ljusflöde - 220 till 240 V - 50 eller 60 Hz  
- Säkerhetsklass I - Symmetrisk ljusfördelning 50 - Polykarbonat  
kupa/lock UV-beständig - Mörkgrå - Philips standard surge  
protection level kV - - Stolptopp för diameter 62 mm -  
dekorativ ring

TownTune är en armaturserie som är förberedd för befintliga och skalbara stadsmiljöer. Serien erbjuder det nyaste inom belysningsinnovationer vad gäller prestanda, ljus kvalitet och möjlighet till anslutning. Philips TownTune-serien kommer i tre versioner; en med central stolptopp, en med ett asymmetriskt utförande och sist en med utskjutande stolptoppsfäste. Alla tre kan anpassas och har olika alternativ för armaturhusets form och en dekorativ ring i två olika färger som tillval. Dessa alternativ gör det möjligt att anpassa belysningslösningar efter olika kvarter och städer, för att skapa egen identitet till området. Armaturserien är dessutom utrustad med en Philips Service QR Tag, vilket underlättar installation och underhåll och gör att du kan skapa ett eget digitalt bibliotek med belysningstillgångar och reservdelar. TownTune använder sig även av Philips Ledgine-plattformen för optimerad belysning, som ser till att gatorna alltid har rätt mängd belysning och rätt ljusriktning. Eftersom TownTune är System Ready är serien dessutom framtidssäker och kan anslutas med såväl fristående som avancerade programapplikationer för styrning och belysning, som exempelvis Interact City.

### Produktdata

# TownTune Asymmetric Lyre DR

| Allmän information                               |  |
|--|--|
| Lampfamiljskod                                   | LED50 [ LED module 5000 lm]  |
| Ljuskällans färg                                 | 740 neutralvit   |
| Utbytbar ljuskälla                               | Ja   |
| Antal driftdonsenheter                           | 1 enhet  |
| Driftdon/strömenhet/transformator                | PSD-CLO [ Strömförsörningsenhet med DALI interface och konstant ljusflöde]                         |
| Driftdon ingår                                   | Ja   |
| Optikavskärmning/optiktyp                        | PC-UV [ Polykarbonat kupa/lock UV-beständig]   |
| Armaturens ljusfördelning                        | 152° x 155°  |
| Styrgränssnitt                                   | DALI   |
| Anslutning                                       | Intern kontakt   |
| Kabel  | -  |
| Skyddsklass IEC                                  | Säkerhetsklass I   |
| Säkerhetsmärkning, antändlighet                  | För montering på normalantändliga ytor   |
| CE-märkning                                      | CE märkning  |
| ENEC-märkning                                    | ENEC märkning  |
| Garantitid                                       | 5 år   |
| Dekorativa tillbehör                             | DR [ dekorativ ring]   |
| Optiktyp utomhus                                 | Symmetrisk ljusfördelning 50   |
| Kommentarer                                      | * Vid extrema omgivningstemperaturer kan armaturen dimras automatiskt för att skydda komponenterna |
| Konstant ljusflöde                               | Ja   |
| Antal produkter med automatsäkring (16 A, typ B) | 10   |
| EU RoHS-kompatibel                               | Ja   |
| LED-motortyp                                     | LED  |
| Produktfamiljskod                                | BDP271 [ TOWNTUNE ASYMMETRIC LYRE and DR]  |

## Ljusteknik

|                                     |    |
|-------------------------------------|----|
| Uppåtriktat ljusflödesförhållande   | 0  |
| Standardvinkel för stoltoppsmontage | 0° |
| Standardvinkel för sidoingång       | -  |

## Drift och elektricitet

|                                     |                |
|-------------------------------------|----------------|
| Inspänning                          | 220 till 240 V |
| Ingångsfrekvens                     | 50 eller 60 Hz |
| Inledande CLO-energiförbrukning     | 29 W           |
| Genomsnittlig CLO-energiförbrukning | 29 W           |
| Slutlig CLO-energiförbrukning       | 29.5 W         |
| Ingående ström                      | 43 A           |
| Strömrusningstid                    | 0,26 ms        |
| Effektfaktor (min)                  | 0.96           |

## Styrenheter och dimring

|         |    |
|---------|----|
| Dimbara | Ja |
|---------|----|

## Mekanik och armaturhus

|                        |                       |
|------------------------|-----------------------|
| Armaturhusets material | Pressgjuten aluminium |
|------------------------|-----------------------|

|                                       |  |
|---------------------------------------|--|
| Material i reflektor                  | Akrylat                                  |
| Material i optiken                    | Polymethyl methacrylate                  |
| Optisk kupa/linsmaterial              | Polymetylmetakrylat (PMMA)               |
| Fixeringsmaterial                     | Aluminium                                |
| Monteringsenhet                       | 62P [ Stoltopp för diameter 62 mm]       |
| Optisk glaskupa/optikens form         | Konvex lins                              |
| Ytbehandling på optikavskärmning/lins | Klar                                     |
| Total höjd                            | 580 mm                                   |
| Total diameter                        | 533 mm                                   |
| Effektiv projicerad yta               | 0,095 m <sup>2</sup>                     |
| Färg                                  | Mörkgrå                                  |
| Mått (höjd x bredd x djup)            | 580 x NaN x NaN mm (22.8 x NaN x NaN in) |

## Användning och godkännande

|   |  |
|---|--|
| Kod för kapslingsklass                      | IP66 [ Dammtät, strålskyddad]              |
| Skyddskod för mekanisk påverkan             | IK09 [ 10 J]                               |
| Överspänningsskydd (vanligt/differentiellt) | Philips standard surge protection level kV |

## Ursprunglig prestanda (IEC-kompatibel)

|  |                        |
|--|------------------------|
| Initialt ljusflöde (systemets ljusflöde) | 3626 lm                |
| Tolerans för ljusflöde                   | +/-7%                  |
| Initialt LED-ljusutbyte                  | 125 lm/W               |
| Init. Corr. färgtemperatur               | 4000 K                 |
| Initialt färgåtergivningsindex           | >70                    |
| Initial kromaticitet                     | (0.381, 0.379) SDCM <5 |
| Initial ineffekt                         | 29 W                   |
| Tolerans för energiförbrukning           | +/-11%                 |

## Prestanda över tid (IEC-kompatibel)

|  |      |
|--|------|
| Felfrekvens för styrsystemet vid snittlivslängd på 100 000 tim | 10 % |
| Bibehållet ljusflöde vid snittlivslängd* på 100 000 tim        | L100 |

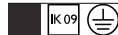
## Användningsförhållanden

|                                   |                 |
|-----------------------------------|-----------------|
| Omgivningstemperatur              | -40 till +50 °C |
| Prestanda omgivningstemperatur Tq | 25 °C           |
| Max. dimringsnivå                 | 10%             |

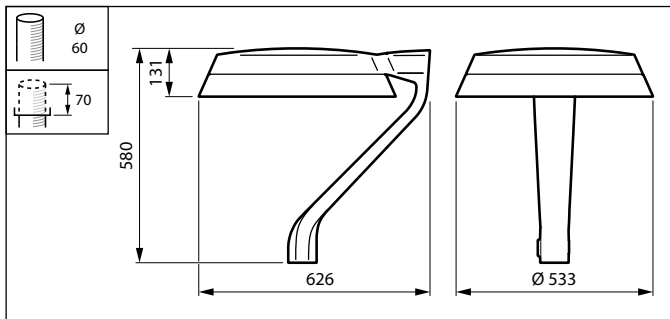
## Produktdata

|   |                                       |
|---|---------------------------------------|
| Fullständig produktkod                        | 871869949766800                       |
| Beställningsproduktnamn                       | BDP271 LED50-4S/740 DS50 CLO DDF2 62P |
| EAN/UPC – Produkt                             | 8718699497668                         |
| Beställningsnummer                            | 49766800                              |
| SAP-Räknare – Antal per förpackning           | 1                                     |
| SAP-räknare – antal förpackningar per kartong | 1                                     |
| SAP-material                                  | 912300024207                          |
| SAP-nettovikt (stycke)                        | 10.500 kg                             |

# TownTune Asymmetric Lyre DR



## Måttskiss



TownTune BDP260-273

