



CoreLine Allmänbruksarmatur

BN126C LED41S/840 IA1 TW1 L1200

840 neutralvit - Nätaggregat med SystemReady-gränssnitt, förberett för InterAct

CoreLine Batten uppfyller CoreLines löfte om innovativa och lättanvända armaturer av hög kvalitet. Den effektiva designen gör installationen snabb och enkel, så att du kan skapa sömlösa ljusrader utan extra tillbehör. CoreLine Batten ger universell ljusfördelning, stödjande homogen belysning och visuell komfort. Det finns även Interact Ready-armaturer med trådlös kommunikation som kan användas tillsammans med gateways, sensorer och programvara för Interact.

Varning och Säkerhet

- Produkten är IPX0-klassad och inte skyddad mot vattenintrång. Därför rekommenderar vi att du kontrollerar omgivningen som armaturen ska monteras i.
- Om du inte följer anvisningarna och armaturen utsätts för vatten, kan inte Philips/Signify garantera en säker funktion och produktens garanti upphör att gälla.

Produktdata

Allmän information	
Ljuskällans färg	840 neutralvit
Utbytbar ljuskälla	Nej
Antal driftdonsenheter	1 enhet
Driftdon/strömenhet/transformator	Nätaggregat med SystemReady-gränssnitt, förberett för InterAct
Driftdon ingår	Ja
Optiktyp	VWB [Mycket bredstrålande]
Armaturens ljusfördelning	130°

Styrgränssnitt	Interact Pro
Anslutning	3-polig tryckanslutning
Kabel	-
Skyddsklass IEC	Säkerhetsklass I
Glödtrådtest	Temperatur 650 °C, under 30 s
Säkerhetsmärkning, antändlighet	-
CE-märkning	CE märkning
ENEC-märkning	ENEC märkning
Garantitid	5 år

CoreLine Allmänbruksarmatur

Konstant ljusflöde	Nej
Antal produkter med automatsäkring (16 A, typ B)	20
EU RoHS-kompatibel	Ja
Enhetlig bländmärkning CEN	27

Ljusteknik

Mättad röd	<50
------------	-----

Drift och elektricitet

Inspänning	220 till 240 V
Ingångsfrekvens	50 eller 60 Hz
Ingående ström	22 A
Strömrusningstid	0,27 ms
Effektfaktor (min)	0.9

Styrenheter och dimring

Dimbara	Ja
---------	----

Mekanik och armaturhus

Armaturhusets material	Stål
Material i reflektor	-
Material i optiken	Polykarbonat
Optisk kupa/linsmaterial	Polykarbonat
Fixeringsmaterial	-
Ytbehandling på optikavskärmning/lins	Opaliserad
Total längd	1135 mm
Total bredd	65 mm
Total höjd	65 mm
Färg	Vit RAL 9003
Mått (höjd x bredd x djup)	65 x 65 x 1135 mm (2.6 x 2.6 x 44.7 in)

Användning och godkännande

Kod för kapslingsklass	IP20 (front IP40)
Skyddskod för mekanisk påverkan	IK04 [0.5 J standard plus]

Ursprunglig prestanda (IEC-kompatibel)

Initialt ljusflöde (systemets ljusflöde)	4100 lm
Tolerans för ljusflöde	+/-10%
Initialt LED-ljusutbyte	132 lm/W
Init. Corr. färgtemperatur	4000 K
Initialt färgåtergivningsindex	>80
Initial kromaticitet	(0.38,0.38)SDCM<3
Initial ineffekt	31 W
Tolerans för energiförbrukning	+/-10%

Prestanda över tid (IEC-kompatibel)

Felfrekvens av styrsystem vid medellivslängd 50000h	0,05 %
Bibehållet ljusflöde vid medellivslängd* 50000h	L70

Användningsförhållanden

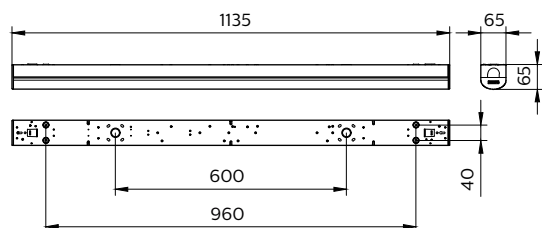
Omgivningstemperatur	-20 till +40 °C
Prestanda omgivningstemperatur Tq	25 °C
Max. dimringsnivå	10%
Lämplig för slumpmässig brytning	Inte tillämpbar

Produktdata

Fullständig produktkod	871016336548099
Beställningsproduktnamn	BN126C LED41S/840 IA1 TW1 L1200
EAN/UPC – Produkt	8710163365480
Beställningsnummer	36548099
Lokal kod	7215633
Räknare – Antal per förpackning	1
Räknare – antal förpackningar per kartong	8
SAP-material	911401804381
Nettovikt (stycke)	1,510 kg

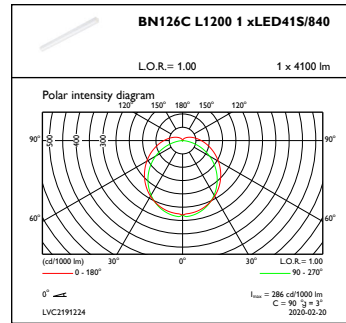
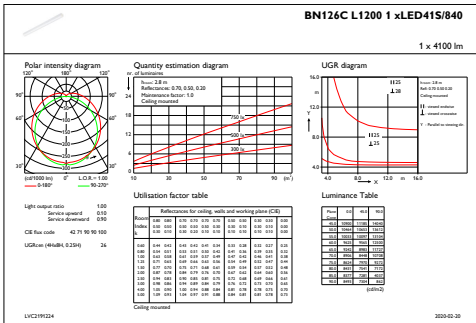


Måttskiss



CoreLine Batten BN120C-BN126C

Fotometriska data



IFGU1_BN126CL12001xLED41S840

OFPC1_BN126CL12001xLED41S840

