



Iridium gen4

BGP501 LED50-4S/830 II GF DM11 GR CO CLO

Iridium gen4 Mini - LED module, system flux 5000 lm - LED - Elektroniskt reglerad (DALI) - Nätaggregat med DALI- och SystemReady-gränssnitt - Medelstrålande ljusfördelning 11 - glas - 45° x 54° - Intern (ingen extern anslutning) - Stolptopp för diameter 114 mm

Iridium gen4, den fjärde generationen av Iridium-serien, är helt omgjord och optimerad för visuell komfort och verktygslöst underhåll. Iridium gen4 lyser upp vägbanan via en klar, svängd kupa i varje armatur. GentleBeam finns som tillval. Detta är en texturerad, svängd kupa som reducerar bländning och ger ökad visuell komfort, utan att tumma på ljusfördelningen. Armaturen är försedd med en lättinkopplad GearFlex-modul. Detta innebär enklare underhåll, reparation och anskaffning av reservdelar. Den helt omgjorda armaturen har en verktygslös öppning, liknande Luma gen2, där du hittar alla elektriska komponenter i en åtkomlig box i armaturhuset. Dessutom har kabelmatningen konstruerats om och åtkomsten till driftdonets komponenter underlättats med verktygslös åtkomst uppifrån. Iridium gen4 erbjuder alla alternativ för anslutningar och dimring som finns tillgängliga idag. Som en System Ready-armatur kan den även kopplas till belysningshanteringssystem som Interact City och befintliga och kommande sensorlösningar. Installationen har gjorts både snabbare och smidigare och tack vare Service Tag:en har du enkelt tillgång till all relevant dokumentation direkt på plats. Vi som företag är väl medvetna om hur belysning påverkar både miljön och den biologiska mångfalden. Därför har vi försett Iridium gen4 med specifika ljusinställningar som hjälper till att upprätthålla ett optimalt ekosystem för fladdermöss och bibehålla en mörk natthimmel. Iridium gen4 är en klassledande armatur vad gäller effektivitet och belysningsprestanda, jämfört med andra tillgängliga armaturer, i en mängd olika tillämpningar.

Produktdata

Iridium gen4

Allmän information	
Lampfamiljskod	LED50-4S [LED module, system flux 5000 lm]
Ljuskällans färg	830 varmvit
Utbytbar ljuskälla	Ja
Antal driftdonsenheter	1 enhet
Driftdon	Elektroniskt reglerad (DALI)
Driftdon/strömenhet/transformator	Nätaggregat med DALI- och SystemReady-gränssnitt
Driftdon ingår	Ja
Optikavskärmning/optiktyp	G [glas]
Armaturens ljusfördelning	45° x 54°
Styrgränssnitt	Intern (ingen extern anslutning)
Anslutning	Kontaktdon, 5-poligt
Kabel	Kabel 10 m, utan kontakt
Skyddsklass IEC	Säkerhetsklass II
Säkerhetsmärkning, antändlighet	För montering på normalantändliga ytor
CE-märkning	CE märkning
ENEC-märkning	ENEC plus mark
Garantitid	5 år
Optiktyp utomhus	Medelstrålande ljusfördelning 11
Kommentarer	* Vid extrema omgivningstemperaturer kan armaturen dimras automatiskt för att skydda komponenterna
Konstant ljusflöde	Ja
Antal produkter med automatsäkring (16 A, typ B)	21
EU RoHS-kompatibel	Ja
LED-motortyp	LED
Produktfamiljskod	BGP501 [Iridium gen4 Mini]
Ljusteknik	
Uppåtriktat ljusflödesförhållande	0
Standardvinkel för stolptoppsmontage	0°
Standardvinkel för sidoingång	0°
Drift och elektricitet	
Inspänning	220 till 240 V
Ingångsfrekvens	50–60 Hz
Inledande CLO-energiförbrukning	38 W
Genomsnittlig CLO-energiförbrukning	39 W
Slutlig CLO-energiförbrukning	40 W
Ingående ström	21 A
Strömrusningstid	0,3 ms
Effektfaktor (min)	0,97
Styrenheter och dimring	
Dimbara	Ja
Mekanik och armaturhus	
Armaturhusets material	Aluminium
Material i reflektor	Polykarbonat

Material i optiken	Polymethyl methacrylate
Optisk kupa/linsmaterial	Glas
Fixeringsmaterial	Aluminium
Monteringsenhet	60/76P [Stolptopp för diameter 114 mm]
Optisk glaskupa/optikens form	Plan
Ytbehandling på optikavskärmning/lins	Klar
Total längd	545 mm
Total bredd	308 mm
Total höjd	159 mm
Effektiv projicerad yta	0,022 m ²
Färg	grå
Mått (höjd x bredd x djup)	159 x 308 x 545 mm (6.3 x 12.1 x 21.5 in)

Användning och godkännande

Kod för kapslingsklass	IP66 [Dammtät, strålskyddad]
Skyddskod för mekanisk påverkan	IK10 [20 J vandsäker]
Överspänningsskydd (vanligt/differentiellt)	Armatyr med överspänningsskydd upp till 6 kV differentiell impedans och 6 kV vanlig impedans

Ursprunglig prestanda (IEC-kompatibel)

Initialt ljusflöde	4042 lm
Tolerans för ljusflöde	+/-7%
Initialt LED-ljusutbyte	106 lm/W
Init. Corr. färgtemperatur	3000 K
Initialt färgåtergivningsindex	>80
Initial kromaticitet	80
Initial ineffekt	38 W
Tolerans för energiförbrukning	+/-11%

Prestanda över tid (IEC-kompatibel)

Felfrekvens för styrsystemet vid medellivslängd på 35 000 tim	1,75 %
Felfrekvens av styrsystem vid medellivslängd 50000h	2,5 %
Styrsystems bortfall vid medellivslängd på 75 000 tim	3,75 %
Felfrekvens för styrsystemet vid snittlivslängd på 100 000 tim	10 %
Bibehållet ljusflöde vid medellivslängd* på 35 000 tim	100
Bibehållet ljusflöde vid medellivslängd* 50000h	100
Bibehållet ljusflöde vid snittlivslängd* på 75 000 tim	100
Bibehållet ljusflöde vid snittlivslängd* på 100 000 tim	L100

Användningsförhållanden

Omgivningstemperatur	-40 till +50 °C
Prestanda omgivningstemperatur Tq	25 °C

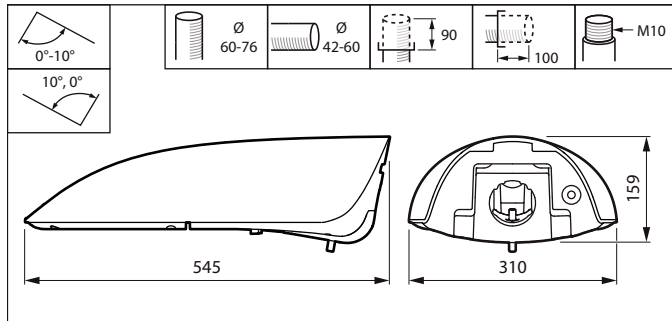
Iridium gen4

Max. dimringsnivå	Ej relevant
Produktdata	
Fullständig produktkod	871951410572000
Beställningsproduktnamn	BGP501 LED50-4S/830 II GF DM11 GR CO CLO
EAN/UPC – Produkt	8719514105720
Beställningsnummer	10572000

Räknare – Antal per förpackning	1
SAP-räknare – antal förpackningar per kartong	1
Materialnummer (12NC)	910925867313
Nettovikt (stycke)	8,130 kg

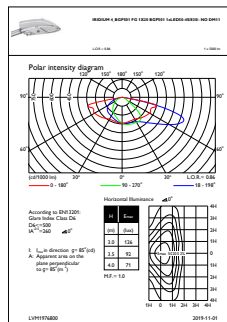
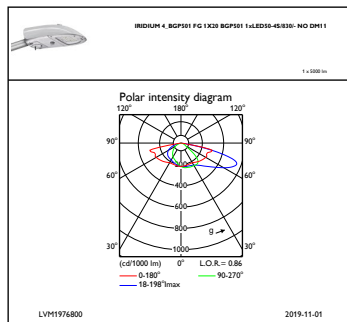


Måttskiss



Iridium gen4 BGP501-BGP502

Fotometriska data



IFPC1_

OFPL1_

