



LumiStreet gen2

BGP293 LED100-4S/740 II DM11 CLO S05Z1Z1

LUMISTREET GEN2 MEDIUM - LED module 10000 lm - 740 neutralvit - Säkerhetsklass II - Medelstrålande ljusfördelning 11 - Stolptopp för diameter 48 mm

Ett ökande antal kommuner måste uppgradera sina gatubelysningsinstallationer till energieffektiv LED-teknik, men deras budget blir allt mindre och mindre. Därför har en ny generation LumiStreet uppgraderats och designats som en lösning på denna utmaning. Det är den perfekta lösningen för direktersättning av konventionell belysning. LumiStreet gen2 lämpar sig för detta tack vare hög effektivitet, låg total ägandekostnad, samt enklare installation och underhåll vilket möjliggörs av Philips Service tag. Armaturen är dessutom framtidsklar genom Philips SR (System Ready)-sockeln, och redo att parkopplas med belysningsstyrning och programvaror såsom Interact City.

Produktdata

Allmän information		Skyddsklass IEC	Säkerhetsklass II
Lampfamiljskod	LED100 [LED module 10000 lm]	Säkerhetsmärkning, antändlighet	För montering på normalantändliga ytor
Ljuskällans färg	740 neutralvit	CE-märkning	CE märkning
Utbytbar ljuskälla	Ja	ENEC-märkning	ENEC plus mark
Antal driftdonsenheter	1 enhet	Garantitid	5 år
Driftdon/strömenhet/transformator	PSR-CLO [Effektförsörjning enhet reglerande med konstant ljusflöde]	Optiktyp utomhus	Medelstrålande ljusfördelning 11
Driftdon ingår	Ja	Kommentarer	* Vid extrema omgivningstemperaturer kan armaturen dimras automatiskt för att skydda komponenterna
Optikavskärmning/optiktyp	FG [plant glas]	Konstant ljusflöde	Ja
Armaturens ljusfördelning	160° - 42° x 54°	Antal produkter med automatsäkring (16 A, typ B)	8
Styrgränssnitt	-	EU RoHS-kompatibel	Ja
Anslutning	Två 5-poliga tryckanslutningar		
Kabel	Kabel 10 m, utan kontakt		

LumiStreet gen2

LED-motortyp	LED
Servicevänlighetsklass	Klass A, armaturen är utrustad med reparerbara delar (i tillämpliga fall): LED-platta, driftdon, styrenheter, överspänningsskydd, optik, frontkåpa och mekaniska delar
Produktfamiljskod	BGP293 [LUMISTREET GEN2 MEDIUM]

Ljusteknik

Uppåtriktat ljusflödesförhållande	0
Standardvinkel för stoltoppsmontage	0°
Standardvinkel för sidoingång	0°

Drift och elektricitet

Inspänning	220 till 240 V
Ingångsfrekvens	50–60 Hz
Inledande CLO-energiförbrukning	56 W
Genomsnittlig CLO-energiförbrukning	57 W
Slutlig CLO-energiförbrukning	57 W
Ingående ström	53 A
Strömrusningstid	0,3 ms
Effektfaktor (min)	0,98

Styrenheter och dimring

Dimbara	Nej
---------	-----

Mekanik och armaturhus

Armaturhusets material	Pressgjuten aluminium
Material i reflektor	Polykarbonat
Material i optiken	Polymethyl methacrylate
Optisk kupa/linsmaterial	Glas
Fixeringsmaterial	Aluminium
Monteringsenhet	48P [Stolptopp för diameter 48 mm]
Optisk glaskupa/optikens form	Plan
Ytbehandling på optikavskärmning/lins	Klar
Total längd	626 mm
Total bredd	340 mm
Total höjd	95 mm
Effektiv projicerad yta	0,0246 m ²
Färg	grå
Mått (höjd × bredd × djup)	95 × 340 × 626 mm (3,7 × 13,4 × 24,6 in)

Användning och godkännande

Kod för kapslingsklass	IP66 [Dammtät, strålskyddad]
Skyddskod för mekanisk påverkan	IK08 [5 J vandalskyddad]
Överspänningsskydd (vanligt/differentiellt)	Armatur med överspänningsskydd upp till 6 kV differentiell impedans och 8 kV vanlig impedans

Ursprunglig prestanda (IEC-kompatibel)

Initialt ljusflöde	8722 lm
Tolerans för ljusflöde	+/-7%
Initialt LED-ljusutbyte	156 lm/W
Init. Corr. färgtemperatur	4000 K
Initialt färgåtergivningsindex	70
Initial kromaticitet	(0.381, 0.379) SDCM <5
Initial ineffekt	56 W
Tolerans för energiförbrukning	+/-11%

Prestanda över tid (IEC-kompatibel)

Felfrekvens för styrsystemet vid snittlivslängd på 100 000 tim	10 %
Bibehållet ljusflöde vid snittlivslängd* på 100 000 tim	L100

Användningsförhållanden

Omgivningstemperatur	-40 till +50 °C
Prestanda omgivningstemperatur Tq	25 °C
Max. dimringsnivå	0 % (digital)

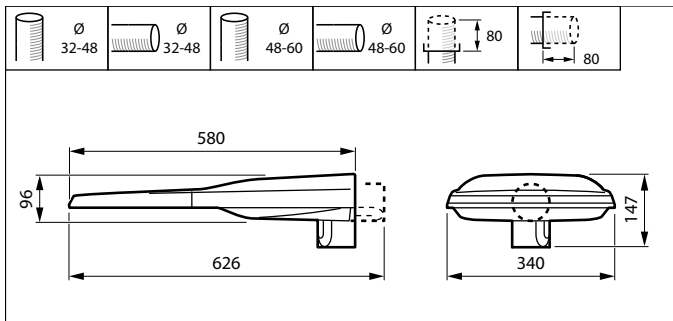
Produktdata

Fullständig produktkod	871951410166100
Beställningsproduktnamn	BGP293 LED100-4S/740 II DM11 CLO S05Z1Z1
EAN/UPC – Produkt	8719514101661
Beställningsnummer	10166100
Lokal kod	7727885
SAP-Räknare – Antal per förpackning	1
Räknare - antal förpackningar per kartong	1
Materialnummer (12NC)	910925866903
Nettovikt (stycke)	7,500 kg



LumiStreet gen2

Måttskiss



UniStreet BGP/BGS202/203/204

