



# LumiStreet gen2

## BGP292 LED75-4S/740 I DX10 7024 D9 76S

LUMISTREET GEN2 MINI - LED module 7500 lm - 740 neutralvit  
- Säkerhetsklass I - Extra Bredstrålande ljusfördelning 10 -  
Sidomontage för diameter 76 mm

Ett ökande antal kommuner måste uppgradera sina gatubelysningsinstallationer till energieffektiv LED-teknik, men deras budget blir allt mindre och mindre. Därför har en ny generation LumiStreet uppgraderats och designats som en lösning på denna utmaning. Det är den perfekta lösningen för direktersättning av konventionell belysning. LumiStreet gen2 lämpar sig för detta tack vare hög effektivitet, låg total ägandekostnad, samt enklare installation och underhåll vilket möjliggörs av Philips Service tag. Armaturen är dessutom framtidsklar genom Philips SR (System Ready)-sockeln, och redo att parkopplas med belysningsstyrning och programvaror såsom Interact City.

### Produktdata

Allmän information		Skyddsklass IEC	Säkerhetsklass I
Lampfamiljskod	LED75 [ LED module 7500 lm]	Säkerhetsmärkning, antändlighet	För montering på normalantändliga ytor
Ljuskällans färg	740 neutralvit	CE-märkning	CE märkning
Utbytbar ljuskälla	Ja	ENEC-märkning	ENEC plus mark
Antal driftdonsenheter	1 enhet	Garantitid	5 år
Driftdon/strömenhet/transformator	PSD [ Strömförsörningsenhet med DALI interface]	Optiktyp utomhus	Extra Bredstrålande ljusfördelning 10
Driftdon ingår	Ja	Kommentarer	* Vid extrema omgivningstemperaturer kan armaturen dimras automatiskt för att skydda komponenterna
Optikavskärmning/optiktyp	FG [ plant glas]	Konstant ljusflöde	Nej
Armaturens ljusfördelning	150° - 43° x 67°	Antal produkter med automatsäkring (16 A, typ B)	10
Styrgränssnitt	DALI	EU RoHS-kompatibel	Ja
Anslutning	Två 5-poliga tryckanslutningar		
Kabel	-		

# LumiStreet gen2

LED-motortyp	LED
Servicevänlighetsklass	Klass A, armaturen är utrustad med reparerbara delar (i tillämpliga fall): LED-platta, driftdon, styrenheter, överspänningsskydd, optik, frontkåpa och mekaniska delar

Produktfamiljskod	BGP292 [ LUMISTREET GEN2 MINI]
-------------------	--------------------------------

## Ljusteknik

Uppåtriktat ljusflödesförhållande	0
Standardvinkel för stoltoppsmontage	0°
Standardvinkel för sidoingång	0°

## Drift och elektricitet

Inspänning	220 till 240 V
Ingångsfrekvens	50–60 Hz
Ingående ström	47 A
Strömrusningstid	0,25 ms
Effektfaktor (min)	0,98

## Styrenheter och dimring

Dimbara	Ja
---------	----

## Mekanik och armaturhus

Armaturhusets material	Pressgjuten aluminium
Material i reflektor	Polykarbonat
Material i optiken	Polymethyl methacrylate
Optisk kupa/linsmaterial	Glas
Fixeringsmaterial	Aluminium
Monteringsenhet	76S [ Sidomontage för diameter 76 mm]
Optisk glaskupa/optikens form	Plan
Ytbehandling på optikavskärmning/lins	Klar
Total längd	620 mm
Total bredd	234 mm
Total höjd	95 mm
Effektiv projicerad yta	0,0251 m <sup>2</sup>
Färg	grå
Mått (höjd × bredd × djup)	95 x 234 x 620 mm (3.7 x 9.2 x 24.4 in)

## Användning och godkännande

Kod för kapslingsklass	IP66 [ Dammtät, strålskyddad]
------------------------	-------------------------------

Skyddskod för mekanisk påverkan	IK08 [ 5 J vandalskyddad]
Överspänningsskydd (vanligt/differentiellt)	Armatur med överspänningsskydd upp till 6 kV differentiell impedans och 8 kV vanlig impedans

## Ursprunglig prestanda (IEC-kompatibel)

Initialt ljusflöde	6460 lm
Tolerans för ljusflöde	+/-7%
Initialt LED-ljusutbyte	142 lm/W
Init. Corr. färgtemperatur	4000 K
Initialt färgåtergivningsindex	70
Initial kromaticitet	(0.381, 0.379) SDCM <5
Initial ineffekt	45.5 W
Tolerans för energiförbrukning	+/-11%

## Prestanda över tid (IEC-kompatibel)

Felfrekvens för styrsystemet vid snittlivslängd på 100 000 tim	10 %
Bibehållet ljusflöde vid snittlivslängd* på 100 000 tim	L97

## Användningsförhållanden

Omgivningstemperatur	-40 till +50 °C
Prestanda omgivningstemperatur Tq	25 °C
Max. dimringsnivå	0 % (digital)

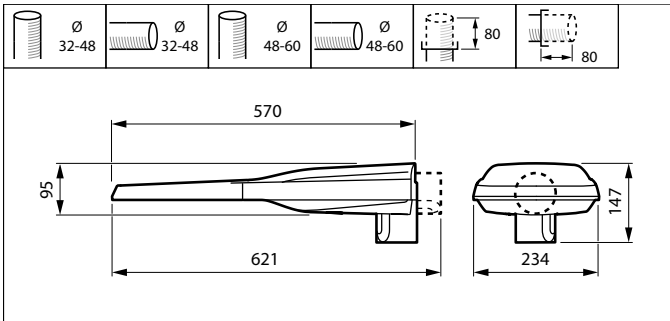
## Produktdata

Fullständig produktkod	871951407970000
Beställningsproduktnamn	BGP292 LED75-4S/740 I DX10 7024 D9 76S
EAN/UPC – Produkt	8719514079700
Beställningsnummer	07970000
SAP-Räknare – Antal per förpackning	1
Räknare - antal förpackningar per kartong	1
Materialnummer (12NC)	910925866705
Nettovikt (stycke)	5,260 kg



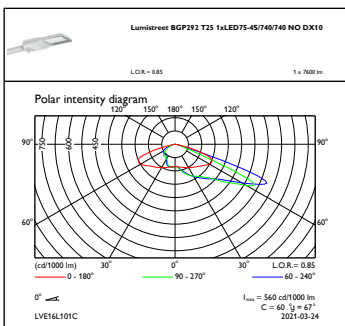
# LumiStreet gen2

## Måttskiss

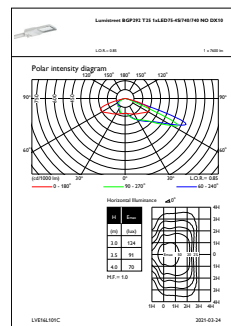


UniStreet BGP/BGS202/203/204

## Fotometriska data



OFPC1\_



OFPL1\_

