



# ClearWay gen2

## BGP307 LED45-4S/740 II DM11 CLL CLO S05Z

ClearWay gen2 - LED Module 4500 lm - 740 neutralvit -  
Säkerhetsklass II - Medelstrålande ljusfördelning 11 - Universal  
för diameter 48-60 mm justerbar

ClearWay gen2 gör att du kan dra nytta av fördelarna med LED-teknologi direkt. Den andra generationens armaturer baseras på sin föregångares styrkor och är utformade för att minska den totala ägandekostnaden. ClearWay gen2 förbättrar de viktigaste aspekterna med gatubelysning jämfört med traditionell belysning. Den här prisvärda belysningslösningen är perfekt för nya gator och för renovering av befintlig belysning. Den ger hög, klar ljusqualität och avsevärt mycket lägre energi- och underhållskostnader. ClearWay gen2 kombinerar ljus av hög kvalitet med alla fördelar med LED, såsom energibesparingar och lång livslängd. Fler fördelar men i en tunnare och lättare design som gör den enklare att installera.

### Produktdata

Allmän information		Säkerhetsmärkning, antändlighet	-
Lampfamiljskod	LED45 [ LED Module 4500 lm]	CE-märkning	CE märkning
Ljuskällans färg	740 neutralvit	ENEC-märkning	ENEC märkning
Utbytbar ljuskälla	Ja	Garantitid	5 år
Antal driftdonsenheter	1 enhet	Optiktyp utomhus	Medelstrålande ljusfördelning 11
Driftdon/strömenhet/transformator	PSR [ Strömförsörjningsenhet reglerande]	Kommentarer	* – Enligt Lighting Europes vägledande dokument "Evaluating performance of LED based luminaires – januari 2018": Rent statistiskt finns det inte någon relevant skillnad i bibehållet ljusflöde mellan B50 och till exempel B10. Därför gäller B50:s värde för snittlivslängd även B10. * Vid extrema omgivningstemperaturer kan armaturen
Driftdon ingår	Ja		
Optikavskärmning/optiktyp	FG [ plant glas]		
Armaturens ljusfördelning	160° - 42° x 54°		
Styrgränssnitt	-		
Anslutning	5-polig tryckanslutning		
Kabel	Kabel 10 m, utan kontakt		
Skyddsklass IEC	Säkerhetsklass II		

## ClearWay gen2

	dimras automatiskt för att skydda komponenterna
Konstant ljusflöde	Ja
Antal produkter med automatsäkring (16 A, typ B)	26
EU RoHS-kompatibel	Ja
LED-motortyp	LED
Produktfamiljskod	BGP307 [ ClearWay gen2]

### Ljusteknik

Uppåtriktat ljusflödesförhållande	0
Standardvinkel för stoltoppsmontage	0°
Standardvinkel för sidoingång	0°

### Drift och elektricitet

Inspänning	220 till 240 V
Ingångsfrekvens	50–60 Hz
Inledande CLO-energiförbrukning	27.5 W
Genomsnittlig CLO-energiförbrukning	28 W
Slutlig CLO-energiförbrukning	28.5 W
Ingående ström	21 A
Strömrusningstid	0,225 ms
Effektfaktor (min)	0.98

### Styrenheter och dimring

Dimbara	Ja
---------	----

### Mekanik och armaturhus

Armaturhusets material	Pressgjuten aluminium
Material i reflektor	-
Material i optiken	Polykarbonat
Optisk kupa/linsmaterial	Härdat glas
Fixeringsmaterial	Aluminium
Monteringsenhet	48/60A [ Universal för diameter 48-60 mm justerbar]
Optisk glaskupa/optikens form	Plan
Ytbehandling på optikavskärmning/lins	Klar
Total längd	480 mm
Total bredd	325 mm
Total höjd	150 mm
Effektiv projicerad yta	0,1151 m <sup>2</sup>
Färg	grå

Mått (höjd × bredd × djup)	150 x 325 x 480 mm (5.9 x 12.8 x 18.9 in)
----------------------------	---

### Användning och godkännande

Kod för kapslingsklass	IP66 [ Dammtät, strålskyddad]
Skyddskod för mekanisk påverkan	IK08 [ 5 J vandalskyddad]
Överspänningsskydd (vanligt/differentiellt)	Philips standard surge protection level kV

### Ursprunglig prestanda (IEC-kompatibel)

Initialt ljusflöde	3828 lm
Tolerans för ljusflöde	+/-7%
Initialt LED-ljusutbyte	139 lm/W
Init. Corr. färgtemperatur	4000 K
Initialt färgåtergivningsindex	70
Initial kromaticitet	(0.38, 0.38) SDCM <5
Initial ineffekt	27.5 W
Tolerans för energiförbrukning	+/-11%

### Prestanda över tid (IEC-kompatibel)

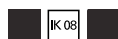
Felfrekvens för styrsystemet vid snittlivslängd på 100 000 tim	10 %
Bibehållet ljusflöde vid snittlivslängd* på 100 000 tim	L100

### Användningsförhållanden

Omgivningstemperatur	-40 till +50 °C
Prestanda omgivningstemperatur Tq	25 °C
Max. dimringsnivå	0 % (digital)

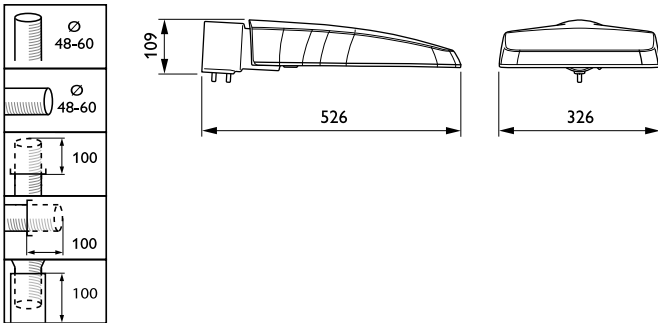
### Produktdata

Fullständig produktkod	871869699869400
Beställningsproduktnamn	BGP307 LED45-4S/740 II DM11 CLL CLO S05Z
EAN/UPC – Produkt	8718696998694
Beställningsnummer	99869400
SAP-Räknare – Antal per förpackning	1
Räknare - antal förpackningar per kartong	1
Materialnummer (12NC)	910925865392
Nettovikt (stycke)	0,550 kg



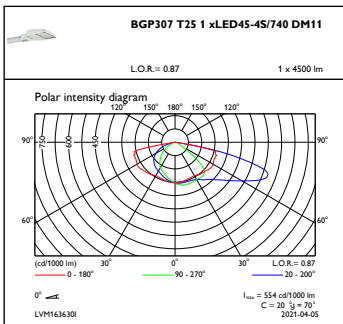
# ClearWay gen2

## Måttskiss

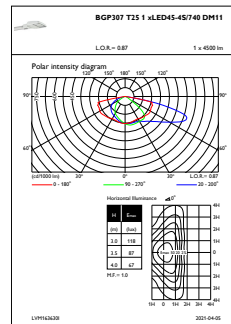


ClearWay gen2 BGP307

## Fotometriska data



OFPC1\_BGP307T251xLED45-4S740DM11



OFPL1\_BGP307T251xLED45-4S740DM11

