



ClearWay gen2

BGP307 LED25/830 II DM11 CLL DDF1 SR C10

ClearWay gen2 - LED Module 2500 lm - 830 varmvit -
Säkerhetsklass II - Medelstrålande ljusfördelning 11 - Universal
för diameter 48-60 mm justerbar

ClearWay gen2 gör att du kan dra nytta av fördelarna med LED-teknologi direkt. Den andra generationens armaturer baseras på sin föregångares styrkor och är utformade för att minska den totala ägandekostnaden. ClearWay gen2 förbättrar de viktigaste aspekterna med gatubelysning jämfört med traditionell belysning. Den här prisvärda belysningslösningen är perfekt för nya gator och för renovering av befintlig belysning. Den ger hög, klar ljusqualität och avsevärt mycket lägre energi- och underhållskostnader. ClearWay gen2 kombinerar ljus av hög kvalitet med alla fördelar med LED, såsom energibesparingar och lång livslängd. Fler fördelar men i en tunnare och lättare design som gör den lättare att installera.

Produktdata

Allmän information		Säkerhetsmärkning, antändlighet	-
Lampfamiljskod	LED25 [LED Module 2500 lm]	CE-märkning	CE märkning
Ljuskällans färg	830 varmvit	ENEC-märkning	ENEC märkning
Utbytbar ljuskälla	Ja	Garantitid	5 år
Antal driftdonsenheter	1 enhet	Optiktyp utomhus	Medelstrålande ljusfördelning 11
Driftdon/strömenhet/transformator	PSR [Strömförsörjningsenhet reglerande]	Kommentarer	SR-kompatibilitet: Standardiserade och framtidssäkra armaturer förberedda för SR-driftdon och SR-uttag. Enbart SR-certifierade komponenter och sensorer ska användas i SR-baserade armaturer (se även: http://www.lighting.philips.co.uk/oem-emea/products/driving-connected-lighting). Kompatibilitet mellan två (SR-certifierade)
Driftdon ingår	Ja		
Optikavskärmning/optiktyp	FG [plant glas]		
Armaturens ljusfördelning	160° - 42° x 54°		
Styrgränssnitt	-		
Anslutning	5-polig tryckanslutning		
Kabel	Kabel 10 m, utan kontakt		
Skyddsklass IEC	Säkerhetsklass II		

ClearWay gen2

	komponenter/sensorer som ska användas tillsammans eller som ska överta lineswitch-funktioner kommer att släppas på marknaden. För användning av NEMA 7-stiftsuttag på en SR-baserad armatur krävs en fullständig systemverifiering. Att inte följa dessa anvisningar medför risk för skada och innebär bristande efterlevnad som Signify inte tar något ansvar för. * – Enligt Lighting Europes vägledande dokument "Evaluating performance of LED based luminaires – januari 2018": Rent statistiskt finns det inte någon relevant skillnad i bibehållet ljusflöde mellan B50 och till exempel B10. Därför gäller B50:s värde för snittlivslängd även B10. * Vid extrema omgivningstemperaturer kan armaturen dimras automatiskt för att skydda komponenterna
--	--

Konstant ljusflöde	Ja
Antal produkter med automatsäkring (16 A, typ B)	29
EU RoHS-kompatibel	Ja
LED-motortyp	LED
Produktfamiljskod	BGP307 [ClearWay gen2]

Ljusteknik

Uppåtriktat ljusflödesförhållande	0
Standardvinkel för stolptoppsmontage	0°
Standardvinkel för sidoingång	0°

Drift och elektricitet

Inspänning	220 till 240 V
Ingångsfrekvens	50–60 Hz
Inledande CLO-energiförbrukning	20 W
Genomsnittlig CLO-energiförbrukning	20.5 W
Slutlig CLO-energiförbrukning	21 W
Ingående ström	15 A
Strömrusningstid	0,295 ms
Effektfaktor (min)	0.99

Styrenheter och dimring

Dimbara	Ja
---------	----

Mekanik och armaturhus

Armaturhusets material	Pressgjuten aluminium
Material i reflektor	-
Material i optiken	Polykarbonat
Optisk kupa/linsmaterial	Härdat glas
Fixeringsmaterial	Aluminium
Monteringsenhet	48/60A [Universal för diameter 48-60 mm justerbar]
Optisk glaskupa/optikens form	Plan

Ytbehandling på optikavskärmning/lins	Klar
Total längd	480 mm
Total bredd	325 mm
Total höjd	150 mm
Effektiv projicerad yta	0,1151 m ²
Färg	grå
Mått (höjd × bredd × djup)	150 x 325 x 480 mm (5.9 x 12.8 x 18.9 in)

Användning och godkännande

Kod för kapslingsklass	IP66 [Dammtät, strålskyddad]
Skyddskod för mekanisk påverkan	IK08 [5 J vandalskyddad]
Överspänningsskydd (vanligt/differentiellt)	Philips standard surge protection level kV

Ursprunglig prestanda (IEC-kompatibel)

Initialt ljusflöde (systemets ljusflöde)	2088 lm
Tolerans för ljusflöde	+/-7%
Initialt LED-ljusutbyte	104 lm/W
Init. Corr. färgtemperatur	3000 K
Initialt färgåtergivningsindex	80
Initial kromaticitet	(0.43, 0.40) SDCM <5
Initial ineffekt	20 W
Tolerans för energiförbrukning	+/-11%

Prestanda över tid (IEC-kompatibel)

Felfrekvens för styrsystemet vid snittlivslängd på 100 000 tim	10 %
Bibehållet ljusflöde vid snittlivslängd* på 100 000 tim	L100

Användningsförhållanden

Omgivningstemperatur	-40 till +50 °C
Max. dimringsnivå	0 % (digital)

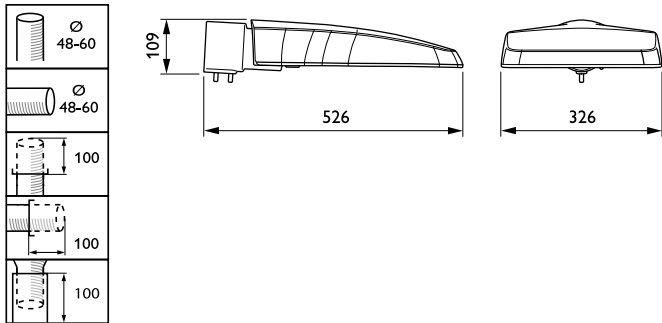
Produktdata

Fullständig produktkod	871869699681200
Beställningsproduktnamn	BGP307 LED25/830 II DM11 CLL DDF1 SR C10
EAN/UPC – Produkt	8718696996812
Beställningsnummer	99681200
Lokal kod	7727620
SAP-Räknare – Antal per förpackning	1
SAP-räknare – antal förpackningar per kartong	1
SAP-material	910925865203
SAP-nettovikt (stycke)	5,750 kg



ClearWay gen2

Måttskiss



ClearWay gen2 BGP307

