



# TownGuide Performer

## BDP102 LED40/740 II DS PCF SI 6 62P

TOWNGUIDE PERF CLASSIC CONE - LED module 4000 lm -  
Ljusfördelning symmetrisk - Polykarbonat frostad kupa/lock -  
Stolptopp för diameter 62 mm

TownGuide Performer-serien består av sex välbekanta men ändå moderna former: Flat Cone, Bowl, Classic Cone, Classic, T and Tzero. Except Tzero, som endast finns med klar kupa, kan alla fås med klar (PCC), genomskinlig (PCTR) eller frostad (PCF) kupa. Det finns många alternativ för ljusflöden och det går att välja mellan neutralvit eller varmvit LED som ljuskälla, samt olika optikalalternativ för användning med lägre monteringshöjd. Det gör det lätt att välja det utförande som passar de specifika kraven för ditt projekt. Dessutom är den förväntade livslängden 100 000 drifttimmar. Utöver detta har TownGuide Performer olika alternativ för styrsystem som kan göra detta till en del av smarta program för energibesparing, från de fristående LumiStep och DynaDimmer, LineSwitch-reglering och gruppreglering med kodad ljusreglering, till smidig fjärranslutning med CityTouch-programvaran för belysningshantering. Installationen är enkel. Tack vare bajonettanslutningen med inbyggd tätning i stolparmen är det inte nödvändigt att öppna armaturen för installation. ServiceTag ger direktåtkomst till alla relevanta data via ServiceTag-appen, vilket ger enkelt underhåll. Philips har arbetat hårt för att se till att den totala ägandekostnaden (TCO) för armaturen ska vara så låg som möjligt. Eftersom TownGuide Performer är en särskild LED-armatur som är kompatibel med en mängd styrsystem går det att uppnå avsevärda besparingar genom lägre energi- och underhållskostnader.

### Produktdata

#### Allmän information

Antal ljuskällor	4 [ 4 st]
Lampfamiljskod	LED40 [ LED module 4000 lm]
Ljuskällans färg	740 neutralvit

Utbyttbar ljuskälla	Ja
Antal driftdonsenheter	1 enhet
Driftdon/strömenhet/transformator	PSR [ Strömförsörjningsenhet reglerande]
Driftdon ingår	Ja

## TownGuide Performer

Optikavskärmning/optiktyp	PCF [ Polykarbonat frostad kupa/lock]
Armaturens ljusfördelning	75°
Inbyggd styrning	No [ -]
Styrgränssnitt	-
Dimring	-
Anslutning	Skruvkopplingsplint, 5-polig
Kabel	Kabel 6,0 m utan kontakt (C6K)
Skyddsklass IEC	Säkerhetsklass II
Delarnas färg	Alla delar är färgade
Beläggning	-
Glödtrådstest	Temperatur 650 °C, under 5 s
Säkerhetsmärkning, antändlighet	-
Skyddsenhet	PCBC [ PCB skydd]
CE-märkning	CE märkning
ENEC-märkning	ENEC märkning
Garantitid	5 år
Optiktyp utomhus	Ljusfördelning symmetrisk
Fotocell	No [ -]
Konstant ljusflöde	Nej
Antal produkter med automatsäkring (16 A, 10 typ B)	
EU RoHS-kompatibel	Ja
WEEE-märkning	-
LED-motortyp	LED
Servicevänlighetsklass	Klass A, armaturen är utrustad med reparerbara delar (i tillämpliga fall): LED-platta, driftdon, styrenheter, överspänningsskydd, optik, frontkåpa och mekaniska delar
Produktfamiljskod	BDP102 [ TOWNGUIDE PERF CLASSIC CONE]

### Ljusteknik

Uppåtriktat ljusflödesförhållande	10
Standardvinkel för stolptoppsmontage	0°
Standardvinkel för sidoingång	-

### Drift och elektricitet

Inspänning	220-240 V
Ingångsfrekvens	50-60 Hz
Ingående ström	45 A
Strömrusningstid	0,285 ms
Effektfaktor (min)	0.92
Effektfaktor (nom)	0.81

### Styrenheter och dimring

Dimbara	Nej
---------	-----

### Mekanik och armaturhus

Armaturhusets material	Aluminium
Material i reflektor	-
Material i optiken	Akryl

Optisk kupa/linsmaterial	Polykarbonat
Fixeringsmaterial	Stål
Monteringsenhet	62P [ Stolptopp för diameter 62 mm]
Optisk glaskupa/optikens form	Konisk
Ytbehandling på optikavskärmning/lins	Frostad
Vridmoment	15
Total höjd	317 mm
Total diameter	570 mm
Effektiv projicerad yta	0,088 m <sup>2</sup>
Färg	Silver
Mått (höjd × bredd × djup)	317 x NaN x NaN mm (12.5 x NaN x NaN in)

### Användning och godkännande

Kod för kapslingsklass	IP66 [ Dammtät, strålskyddad]
Skyddskod för mekanisk påverkan	IK10 [ 20 J vandalsäker]
Överspänningsskydd (vanligt/differentiellt)	Armatyr med överspänningsskydd upp till 6 kV differentiell impedans och 6 kV vanligt impedans

### Ursprunglig prestanda (IEC-kompatibel)

Initialt ljusflöde	2360 lm
Tolerans för ljusflöde	+/-7%
Initialt LED-ljusutbyte	86 lm/W
Init. Corr. färgtemperatur	4000 K
Initialt färgåtergivningsindex	70
Initial kromaticitet	(0.38, 0.38) SDCM <5
Initial ineffekt	27.5 W
Tolerans för energiförbrukning	+/-11%

### Prestanda över tid (IEC-kompatibel)

Felfrekvens för styrsystemet vid snittlivslängd på 100 000 tim	10 %
Bibehållet ljusflöde vid snittlivslängd* på 100 000 tim	95

### Användningsförhållanden

Omgivningstemperatur	-40 till +35 °C
Prestanda omgivningstemperatur Tq	25 °C
Max. dimringsnivå	Ej relevant

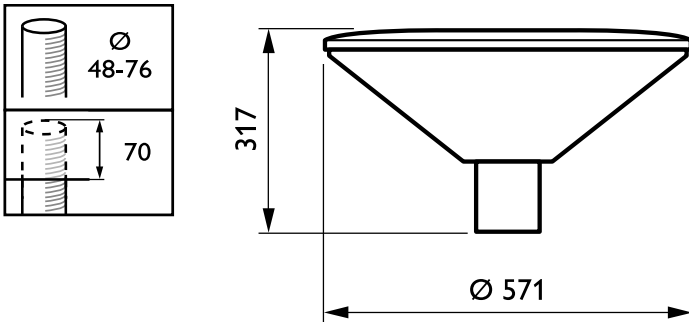
### Produktdata

Fullständig produktkod	871869632544500
Beställningsproduktnamn	BDP102 LED40/740 II DS PCF SI 6 62P
EAN/UPC – Produkt	8718696325445
Beställningsnummer	32544500
Lokal kod	7752275
Räknare – Antal per förpackning	1
SAP-räknare – antal förpackningar per kartong	1
Materialnummer (12NC)	910925439676
Nettovikt (stycke)	7,330 kg

# TownGuide Performer

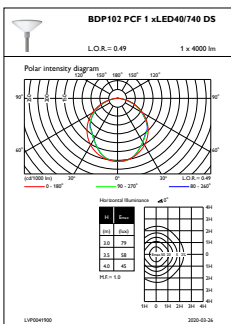


## Måttskiss

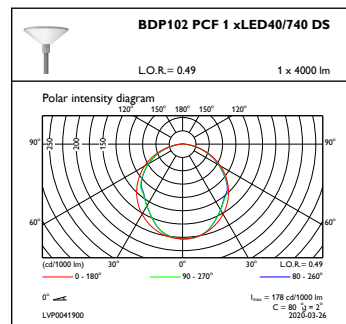


TownGuide Performer BDP100-105

## Fotometriska data



OFPL1\_BDP102PCF1xLED40740DS



OFPC1\_BDP102PCF1xLED40740DS

