



# GreenSpace Accent Projector Gen1

## ST315T LED39S/840 PSU FR36 WH

GREENSPACE ACCENT PROJECTOR MINI - - - 840 neutralvit -  
Strömförsörjningsenhet - bredstrålande optik - Vit

Tack vare GreenSpace Accent-familjen kan butiksinnehavare och fastighetsägare nu uppgradera från CDM till LED, för perfekt ljuskvalitet och stora energibesparingar till en rimlig investeringskostnad. GreenSpace Accent Projector är en strålkastare med vanlig 3C-adapter och särskilda ljusflöden som förenklar eftermontering. För dig som driver en livsmedels- eller klädbutik finns särskilda LED- och ljusinställningar som framhäver och visar upp varorna på bästa sätt. Läs mer om CrispWhite, PremiumWhite, Fresh Food Meat och Fresh Food Champagne under Butiker, hotell och restauranger på vår hemsida.

### Produktdata

Allmän information			
Antal ljuskällor	1 [ 1 st]	Styrgränssnitt	-
Lampfamiljskod	-	Anslutning	-
Ljuskällans spridningsvinkel	120 °	Kabel	-
Ljuskällans färg	840 neutralvit	Skyddsklass IEC	Säkerhetsklass I
Socket	- [ -]	Glödtrådstest	Temperatur 650 °C, under 5 s
Utbytbar ljuskälla	Nej	Säkerhetsmärkning, antändlighet	För montering på normalantändliga ytor
Antal driftdonsenheter	1 enhet	CE-märkning	CE märkning
Driftdon/strömenhet/transformator	PSU [ Strömförsörjningsenhet]	ENEC-märkning	ENEC märkning
Driftdon ingår	Ja	UL-märkning	No
Optiktyp	WB [ bredstrålande optik]	Garantitid	5 år
Optikavskärmning/optiktyp	PM [ PMMA kupa/kåpa]	Konstant ljusflöde	Nej
Armaturens ljusfördelning	-	Antal produkter med automatsäkring (16 A, typ B)	34

# GreenSpace Accent Projector Gen1

EU RoHS-kompatibel	Ja
Produktfamiljskod	ST315T [ GREENSPACE ACCENT PROJECTOR MINI]
Enhetlig bländmärkning CEN	Not applicable

## Drift och elektricitet

Inspänning	220 till 240 V
Ingångsfrekvens	50–60 Hz
Inledande CLO-energiförbrukning	- W
Genomsnittlig CLO-energiförbrukning	- W
Ingående ström	18 A
Strömrusningstid	250 ms
Effektfaktor (min)	0.9

## Styrenheter och dimring

Dimbara	Nej
---------	-----

## Mekanik och armaturhus

Armaturhusets material	Metall-plast
Material i reflektor	Belagd med polykarbonat och aluminium
Material i optiken	Polykarbonat
Optisk kupa/linsmaterial	Polymetylmetakrylat (PMMA)
Fixeringsmaterial	-
Ytbehandling på optikavskärmning/lins	Klar
Total längd	181 mm
Total bredd	80 mm
Total höjd	250 mm
Total diameter	80 mm
Färg	Vit
Mått (höjd x bredd x djup)	250 x 80 x 181 mm (9.8 x 3.1 x 7.1 in)

## Användning och godkännande

Kod för kapslingsklass	IP20 [ Petskyddad]
Skyddskod för mekanisk påverkan	IK02 [ 0.2 J standard]

## Ursprunglig prestanda (IEC-kompatibel)

Initialt ljusflöde	3900 lm
Tolerans för ljusflöde	+/-10%
Initialt LED-ljusutbyte	129 lm/W
Init. Corr. färgtemperatur	4000 K
Initialt färgåtergivningsindex	≥80
Initial kromaticitet	(0.382, 0.380) SDCM <3
Initial ineffekt	31.5 W
Tolerans för energiförbrukning	+/-10%

## Prestanda över tid (IEC-kompatibel)

Felfrekvens av styrsystem vid medellivslängd 50000h	5 %
Bibehållet ljusflöde vid medellivslängd* 50000h	L80

## Användningsförhållanden

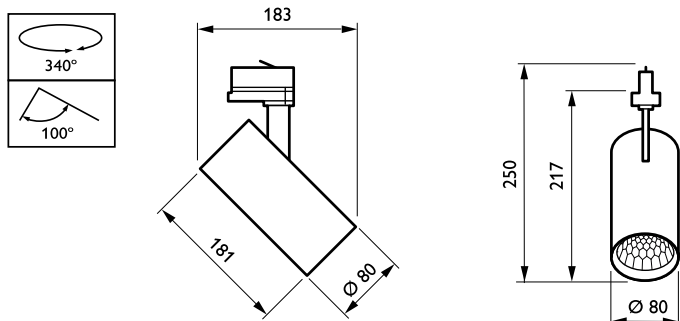
Omgivningstemperatur	+10 till +35 °C
Prestanda omgivningstemperatur Tq	25 °C
Lämplig för slumpmässig brytning	Inte tillämpbar

## Produktdata

Fullständig produktkod	871869996519800
Beställningsproduktnamn	ST315T LED39S/840 PSU FR36 WH
EAN/UPC – Produkt	8718699965198
Beställningsnummer	96519800
SAP-Räknare – Antal per förpackning	1
Räknare - antal förpackningar per kartong	1
Materialnummer (12NC)	910505100333
SAP-nettovikt (stycke)	0,724 kg



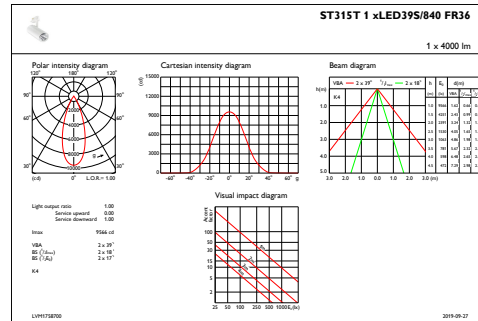
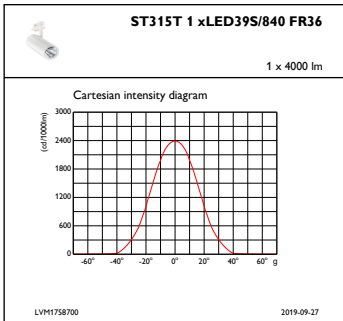
## Måttskiss



GreenSpace Accent ST315T-ST330T

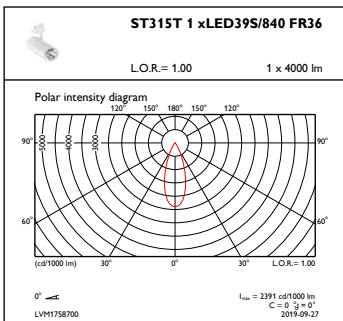
# GreenSpace Accent Projector Gen1

## Fotometriska data



IFCC1\_ST315T1xLED39S840FR36

IFAS1\_ST315T1xLED39S840FR36



OFPC1\_ST315T1xLED39S840FR36

