



GreenSpace Accent Projector

ST320S LED27S/PW930 PSU MB WH

GSA PROJECTOR MAXOS FUSION - Premiumvit med CRI ≥ 90 - Strömförsörjningsenhet - Mediumstrålande - Vit

Tack vare GreenSpace Accent-familjen kan butiksinnehavare och fastighetsägare nu uppgradera från CDM till LED, för perfekt ljuskvalitet och stora energibesparingar till en rimlig investeringskostnad. GreenSpace Accent Projector är en strålkastare med vanlig 3C-adapter och särskilda ljusflöden som förenklar eftermontering. För dig som driver en livsmedels- eller klädbutik finns särskilda ljusinställningar och LED-recept som framhäver och visar upp varorna på bästa sätt. För mer information om CrispWhite, PremiumWhite, Fresh Food Meat och Fresh Food Champagne, se våra katalogsidor om Butiker, hotell och restauranger.

Produktdata

Allmän information		Säkerhetsmärkning, antändlighet	
Ljuskällans spridningsvinkel	120 °	CE-märkning	För montering på normalantändliga ytor
Ljuskällans färg	Premiumvit med CRI ≥ 90	ENEC-märkning	CE märkning
Utbytbar ljuskälla	Nej	Garantitid	ENEC märkning
Antal driftdonsenheter	1 enhet	Kommentarer	5 år
Driftdon/strömenhet/transformator	PSU [Strömförsörjningsenhet]		* – Enligt Lighting Europes vägledande dokument "Evaluating performance of LED based luminaires – januari 2018": Rent statistiskt finns det inte någon relevant skillnad i bibehållet ljusflöde mellan B50 och till exempel B10. Därför gäller B50:s värde för snittlivslängd även B10.
Driftdon ingår	Ja	Konstant ljusflöde	Nej
Optiktyp	MB [Mediumstrålande]		
Armaturens ljusfördelning	24°		
Anslutning	-		
Kabel	-		
Skyddsklass IEC	Säkerhetsklass II		
Glödtrådtest	Temperatur 650 °C, under 5 s		

GreenSpace Accent Projector

Antal produkter med automatsäkring (16 A, typ B)	20
EU RoHS-kompatibel	Ja
Produktfamiljskod	ST320S [GSA PROJECTOR MAXOS FUSION]
Enhetlig bländmärkning CEN	Not applicable

Drift och elektricitet

Inspänning	220-240 V
Ingångsfrekvens	50-60 Hz
Ingående ström	22 A
Strömrusningstid	0,260 ms
Effektfaktor (min)	0.9

Styrenheter och dimring

Dimbara	Nej
---------	-----

Mekanik och armaturhus

Armaturhusets material	Aluminium
Material i reflektor	Belagd med polykarbonat och aluminium
Material i optiken	Polykarbonat
Optisk kupa/linsmaterial	Polymetylmetakrylat (PMMA)
Fixeringsmaterial	Polyamid
Ytbehandling på optikavskärmning/lins	Klar
Total längd	190 mm
Total bredd	114 mm
Total höjd	193 mm
Färg	Vit
Mått (höjd x bredd x djup)	193 x 114 x 190 mm (7.6 x 4.5 x 7.5 in)

Användning och godkännande

Kod för kapslingsklass	IP20 [Petskyddad]
Skyddskod för mekanisk påverkan	IK02 [0.2 J standard]

Ursprunglig prestanda (IEC-kompatibel)

Initialt ljusflöde (systemets ljusflöde)	2700 lm
Tolerans för ljusflöde	+/-10%
Initialt LED-ljusutbyte	105,88235294117646 lm/W
Init. Corr. färgtemperatur	3000 K
Initialt färgåtergivningsindex	≥90
Initial kromaticitet	(0.42, 0.39) SDCM<3
Initial ineffekt	25.5 W
Tolerans för energiförbrukning	+/-10%

Prestanda över tid (IEC-kompatibel)

Felfrekvens av styrsystem vid medellivslängd 50000h	5 %
Bibehållet ljusflöde vid medellivslängd* 50000h	L80

Användningsförhållanden

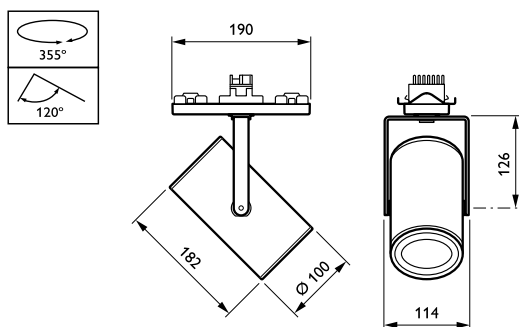
Omgivningstemperatur	+10 till +40 °C
Prestanda omgivningstemperatur Tq	25 °C
Lämplig för slumpmässig brytning	Ja

Produktdata

Fullständig produktkod	871869917297800
Beställningsproduktnamn	ST320S LED27S/PW930 PSU MB WH
EAN/UPC - Produkt	8718699172978
Beställningsnummer	17297800
Räknare - Antal per förpackning	1
Räknare - antal förpackningar per kartong	1
SAP-material	910500459804
Nettovikt (stycke)	0,980 kg

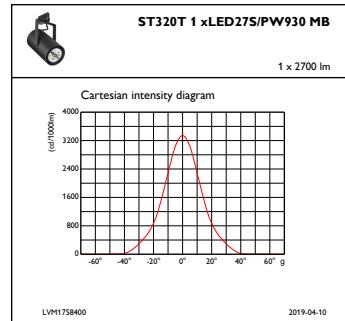
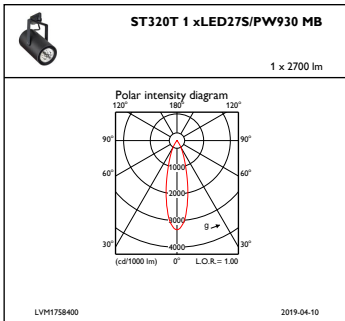


Måttskiss



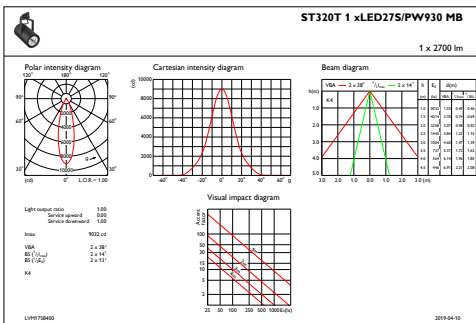
GreenSpace Accent ST315T-ST330T

Fotometriska data



IFPC1_ST320T1xLED27SPW930MB

IFCC1_ST320T1xLED27SPW930MB



IFAS1_ST320T1xLED27SPW930MB

