



LuxSpace Accent

RS751B LED49S/930 PSE-E MB WH

LuxSpace Accent Performance G3 - LED Module, system flux 4900 lm - 930 varmvit - Strömförsörjningsenhet extern, DC kompatibel för central nödbelysning - Mediumstrålande - - - Tryckanslutning och draggänga - Vit

Återförsäljare upplever att energipriserna ständigt stiger, samtidigt måste de behålla en god ljuskvalitet, hög flexibilitet i den arkitektoniska integreringen och rätt ljuseffekter för att fånga kundens blick. Sist men inte minst behöver de framtidssäkrade lösningar som gör att de kan införa koncept som skiljer deras butik från mängden. LuxSpace Accent ger ljus med hög kvalitet, kraft i ljuskäglan och enastående ljusutbyte, vilket gör det till den perfekta energieffektiva lösningen för dagens krävande butiksmiljöer. Den kan användas för en mängd olika belysningslösningar, till exempel CrispWhite för klädbutiker och FreshFood-recipes för stormarknader.

Produktdata

Allmän information	
Antal ljuskällor	1 [1 st]
Lampfamiljsskod	LED49S [LED Module, system flux 4900 lm]
Ljuskällans spridningsvinkel	120 °
Ljuskällans färg	930 varmvit
Utbytbar ljuskälla	Nej
Antal driftdonsenheter	1 enhet
Driftdon/strömenhet/transformator	PSE-E [Strömförsörjningsenhet extern, DC kompatibel för central nödbelysning]
Driftdon ingår	Ja
Optiktyp	MB [Mediumstrålande]
Optikavskärmning/optiktyp	No [-]

Armaturens ljusfördelning	22°
Styrgränssnitt	-
Anslutning	Tryckanslutning och draggänga
Kabel	-
Skyddsklass IEC	Säkerhetsklass II
Glödtrådstest	Temperatur 650 °C, under 5 s
Säkerhetsmärkning, antändlighet	För montering på normalantändliga ytor
CE-märkning	CE märkning
ENEC-märkning	ENEC märkning
UL-märkning	No
Garantitid	5 år

LuxSpace Accent

Kommentarer	* – Enligt Lighting Europes vägledande dokument "Evaluating performance of LED based luminaires – januari 2018": Rent statistiskt finns det inte någon relevant skillnad i bibehållet ljusflöde mellan B50 och till exempel B10. Därför gäller B50:s värde för snittlivslängd även B10.
Konstant ljusflöde	Nej
Antal produkter med automatsäkring (16 A, typ B)	24
EU RoHS-kompatibel	Ja
Produktfamiljskod	RS751B [LuxSpace Accent Performance G3]

Drift och elektricitet

Inspänning	220 till 240 V
Ingångsfrekvens	50–60 Hz
Inledande CLO-energiförbrukning	- W
Genomsnittlig CLO-energiförbrukning	- W
Ingående ström	23,5 A
Strömrusningstid	0,272 ms
Effektfaktor (min)	0,9

Styrenheter och dimring

Dimbara	Nej
----------------	-----

Mekanik och armaturhus

Armaturhusets material	Aluminium
Material i reflektor	Aluminium
Material i optiken	Polykarbonat
Optisk kupa/linsmaterial	Polykarbonat
Fixeringsmaterial	-
Ytbehandling på optikavskärmning/lins	Klar
Total höjd	150 mm
Total diameter	168 mm
Färg	Vit
Mått (höjd x bredd x djup)	150 x NaN x NaN mm (5,9 x NaN x NaN in)

Användning och godkännande

Kod för kapslingsklass	IP20 [Petskyddad]
Skyddskod för mekanisk påverkan	IK02 [0.2 J standard]

Ursprunglig prestanda (IEC-kompatibel)

Initialt ljusflöde (systemets ljusflöde)	4900 lm
Tolerans för ljusflöde	+/-10%
Initialt LED-ljusutbyte	99 lm/W
Init. Corr. färgtemperatur	3000 K
Initialt färgåtergivningsindex	≥90
Initial kromaticitet	(0.43, 0.40) SDCM <3
Initial ineffekt	49.5 W
Tolerans för energiförbrukning	+/-10%

Prestanda över tid (IEC-kompatibel)

Felfrekvens av styrsystem vid medellivslängd 50000h	5 %
Bibehållet ljusflöde vid medellivslängd* 50000h	L80

Användningsförhållanden

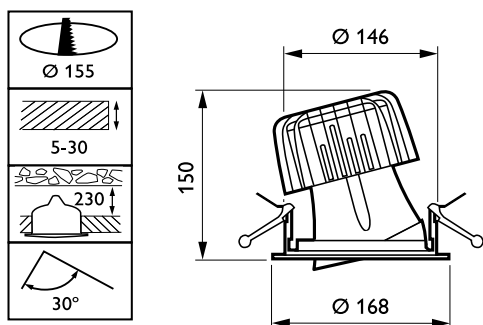
Omgivningstemperatur	+10 till +40 °C
Prestanda omgivningstemperatur Tq	25 °C
Lämplig för slumpmässig brytning	Ja

Produktdata

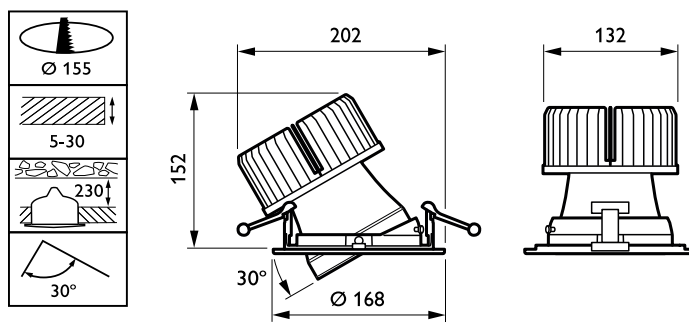
Fullständig produktkod	871869916722600
Beställningsproduktnamn	RS751B LED49S/930 PSE-E MB WH
EAN/UPC – Produkt	8718699167226
Beställningsnummer	16722600
Räknare – Antal per förpackning	1
Räknare - antal förpackningar per kartong	1
SAP-material	910500459433
Nettovikt (stycke)	1,377 kg



Måttskiss

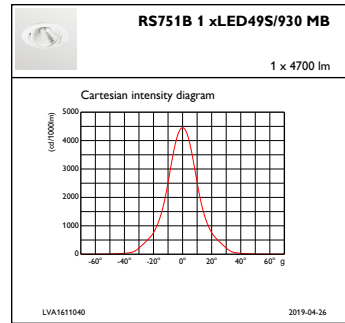
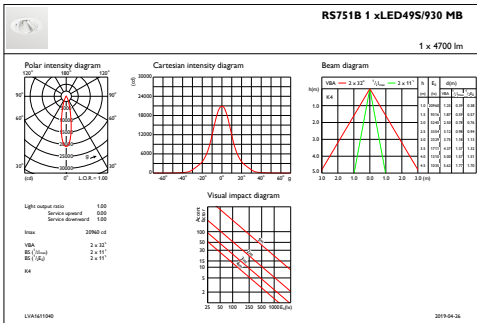


LuxSpace Accent RS730B-RS752B



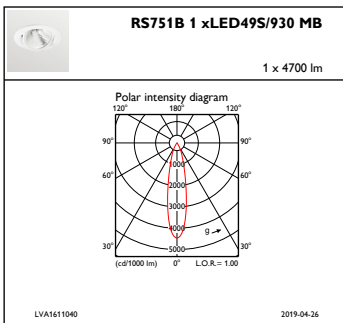
LuxSpace Accent RS730B-RS752B

Fotometriska data



IFAS1_RS751B1xLED49S930MB

IFCC1_RS751B1xLED49S930MB



IFPC1_RS751B1xLED49S930MB

