



GreenSpace Accent Projector

ST320T LED17S/830 PSU MB WH

GREENSPACE ACCENT PROJECTOR - LED module 1700 lm - 830 varmvit - Strömförsörjningsenhet - Mediumstrålande - Vit

Tack vare GreenSpace Accent-familjen kan butiksinnehavare och fastighetsägare nu uppgradera från CDM till LED, för perfekt ljuskvalitet och stora energibesparingar till en rimlig investeringskostnad. GreenSpace Accent Projector är en strålkastare med vanlig 3C-adapter och särskilda ljusflöden som förenklar eftermontering. För dig som driver en livsmedels- eller klädbutik finns särskilda ljusinställningar och LED-recept som framhäver och visar upp varorna på bästa sätt. För mer information om CrispWhite, PremiumWhite, Fresh Food Meat och Fresh Food Champagne, se våra katalogsidor om Butiker, hotell och restauranger.

Produktdata

Allmän information			
Antal ljuskällor	1 [1 st]	Anslutning	-
Lampfamiljskod	LED17 [LED module 1700 lm]	Kabel	-
Ljuskällans spridningsvinkel	120 °	Skyddsklass IEC	Säkerhetsklass II
Ljuskällans färg	830 varmvit	Montering	3C-69 [3 fas strömskena-adapter GA69 (anslutningspunkt) för XTS och XTSF skena]
Socket	- [-]	Glödtrådstest	Temperatur 650 °C, under 5 s
Utbytbar ljuskälla	Nej	Säkerhetsmärkning, antändlighet	För montering på normalantändliga ytor
Antal driftdonsenheter	1 enhet	CE-märkning	CE märkning
Driftdon/strömenhet/transformator	PSU [Strömförsörjningsenhet]	ENEC-märkning	ENEC märkning
Driftdon ingår	Ja	UL-märkning	No
Optiktyp	MB [Mediumstrålande]	Garantitid	5 år
Optikavskärmning/optiktyp	PM [PMMA kupa/kåpa]	Kommentarer	* – Enligt Lighting Europes vägledande dokument "Evaluating performance of LED
Armaturens ljusfördelning	24°		

GreenSpace Accent Projector

	based luminaires – januari 2018": Rent statistiskt finns det inte någon relevant skillnad i bibehållet ljusflöde mellan B50 och till exempel B10. Därför gäller B50:s värde för snittlivslängd även B10.
Konstant ljusflöde	Nej
Antal produkter med automatsäkring (16 A, typ B)	32
EU RoHS-kompatibel	Ja
Produktfamiljskod	ST320T [GREENSPACE ACCENT PROJECTOR]
Enhetlig bländmärkning CEN	Not applicable

Drift och elektricitet

Inspänning	220–240 V
Ingångsfrekvens	50–60 Hz
Ingående ström	18,6 A
Strömrusningstid	0,240 ms
Effektfaktor (min)	0.9

Styrenheter och dimring

Dimbara	Nej
---------	-----

Mekanik och armaturhus

Armaturhusets material	Aluminium
Material i reflektor	Belagd med polykarbonat och aluminium
Material i optiken	Polykarbonat
Optisk kupa/linsmaterial	Polymetylmetakrylat (PMMA)
Fixeringsmaterial	Polyamid
Ytbehandling på optikavskärmning/lins	Klar
Total längd	182 mm
Total bredd	114 mm
Total höjd	193 mm
Färg	Vit
Mått (höjd x bredd x djup)	193 x 114 x 182 mm (7.6 x 4.5 x 7.2 in)

Användning och godkännande

Kod för kapslingsklass	IP20 [Petskyddad]
------------------------	--------------------

Skyddskod för mekanisk påverkan	IK02 [0.2 J standard]
---------------------------------	------------------------

Ursprunglig prestanda (IEC-kompatibel)

Initialt ljusflöde (systemets ljusflöde)	1700 lm
Tolerans för ljusflöde	+/-10%
Initialt LED-ljusutbyte	118,0555555555556 lm/W
Init. Corr. färgtemperatur	3000 K
Initialt färgåtergivningsindex	≥80
Initial kromaticitet	(0.43, 0.40) SDCM<3
Initial ineffekt	14.4 W
Tolerans för energiförbrukning	+/-10%

Prestanda över tid (IEC-kompatibel)

Felfrekvens av styrsystem vid medellivslängd 50000h	5 %
Bibehållet ljusflöde vid medellivslängd* 50000h	L80

Användningsförhållanden

Omgivningstemperatur	+10 till +40 °C
Prestanda omgivningstemperatur Tq	25 °C
Lämplig för slumpmässig brytning	Ja

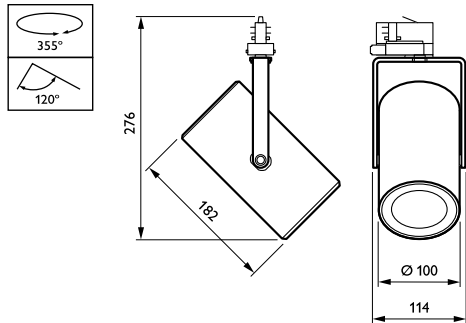
Produktdata

Fullständig produktkod	871869916653300
Beställningsproduktnamn	ST320T LED17S/830 PSU MB WH
EAN/UPC – Produkt	8718699166533
Beställningsnummer	16653300
Räknare – Antal per förpackning	1
Räknare - antal förpackningar per kartong	1
SAP-material	910500459371
Nettovikt (stycke)	0,980 kg



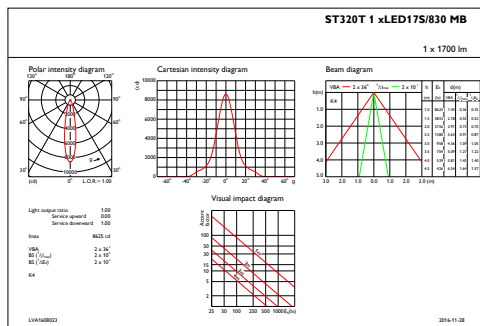
GreenSpace Accent Projector

Måttskiss

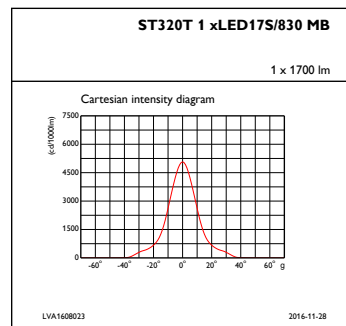


GreenSpace Accent ST315T-ST330T

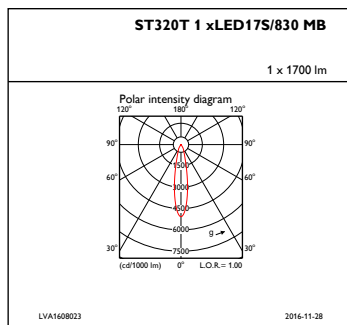
Fotometriska data



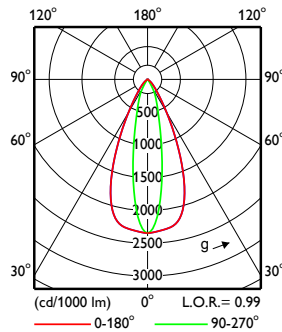
IFAS1_ST320T1xLED17S830MB



IFCC1_ST320T1xLED17S830MB



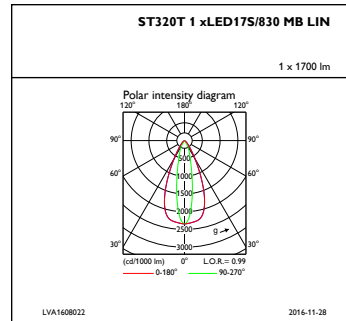
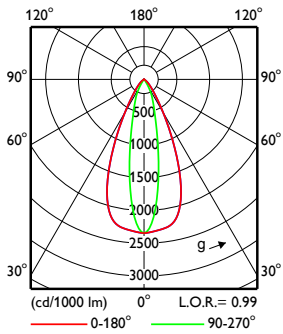
IFPC1_ST320T1xLED17S830MB



IFAS1_ST320T1xLED17S830MBLIN

GreenSpace Accent Projector

Fotometriska data



IFCC1_ST320T1xLED17S830MBLIN

IFPC1_ST320T1xLED17S830MBLIN

