



LuxSpace Accent

RS740B LED39S/PW930 PSE-E MB WH

LuxSpace Accent Compact G3 - LED Module, system flux 3900 lm - Premiumvit med CRI ≥ 90 - Strömförsörjningsenhet extern, DC kompatibel för central nödbelysning - Mediumstrålande - Vit

Återförsäljare kämpar med ständigt stigande energipriser samtidigt som de måste behålla god ljuskvalitet, hög flexibilitet i den arkitektoniska integreringen och rätt ljuseffekter för att fånga kundernas uppmärksamhet. Sist men inte minst vill man även ha framtidssäkrade lösningar som låter dem införa butikskoncept som skiljer dem från mängden. Med ljus av hög kvalitet, kraftig ljuskägla och enastående ljusutbyte är LuxSpace Accent den perfekta energieffektiva lösningen för dagens krävande butiksmiljöer. Den kan användas för en mängd olika krävande användningsområden, t ex CrispWhite för modebutiker och FreshFood för matbutiker.

Produktdata

Allmän information		Styrgränssnitt	-
Antal ljuskällor	1 [1 st]	Anslutning	Tryckanslutning och draggänga
Lampfamiljskod	LED39S [LED Module, system flux 3900 lm]	Kabel	-
Ljuskällans spridningsvinkel	120 °	Skyddsklass IEC	Säkerhetsklass II
Ljuskällans färg	Premiumvit med CRI ≥ 90	Glödtrådstest	Temperatur 650 °C, under 5 s
Utbytbar ljuskälla	Nej	Säkerhetsmärkning, antändlighet	För montering på normalantändliga ytor
Antal driftdonsenheter	1 enhet	CE-märkning	CE märkning
Driftdon/strömenhet/transformatör	PSE-E [Strömförsörjningsenhet extern, DC kompatibel för central nödbelysning]	ENEC-märkning	ENEC märkning
Driftdon ingår	Ja	UL-märkning	No
Optiktyp	MB [Mediumstrålande]	Garantitid	5 år
Optikavskärmning/optiktyp	GC [klart glas]	Kommentarer	* – Enligt Lighting Europes vägledande dokument "Evaluating performance of LED based luminaires – januari 2018": Rent
Armaturens ljusfördelning	30°		

LuxSpace Accent

	statistiskt finns det inte någon relevant skillnad i bibehållet ljusflöde mellan B50 och till exempel B10. Därför gäller B50:s värde för snittlivslängd även B10.
Konstant ljusflöde	Nej
Antal produkter med automatsäkring (16 A, typ B)	36
EU RoHS-kompatibel	Ja
Produktfamiljskod	RS740B [LuxSpace Accent Compact G3]
Enhetlig bländmärkning CEN	Not applicable

Drift och elektricitet

Inspänning	220 till 240 V
Ingångsfrekvens	50–60 Hz
Styrsignalens spänning	-
Inledande CLO-energiförbrukning	- W
Genomsnittlig CLO-energiförbrukning	- W
Ingående ström	4,4 A
Strömrusningstid	25 ms
Effektfaktor (min)	0.9

Styrenheter och dimring

Dimbara	Nej
---------	-----

Mekanik och armaturhus

Armaturhusets material	Aluminium
Material i reflektor	Belagd med polykarbonat och aluminium
Material i optiken	Polykarbonat
Optisk kupa/linsmaterial	Polymetylmetakrylat (PMMA)
Fixeringsmaterial	-
Ytbehandling på optikavskärmning/lins	Klar
Total höjd	126 mm
Total diameter	106 mm
Färg	Vit
Mått (höjd x bredd x djup)	126 x NaN x NaN mm (5 x NaN x NaN in)

Användning och godkännande

Kod för kapslingsklass	IP44 [Kabelskyddad, stänksäker]
------------------------	----------------------------------

Skyddskod för mekanisk påverkan	IK02 [0.2 J standard]
---------------------------------	------------------------

Ursprunglig prestanda (IEC-kompatibel)

Initialt ljusflöde (systemets ljusflöde)	3900 lm
Tolerans för ljusflöde	+/-10%
Initialt LED-ljusutbyte	101 lm/W
Init. Corr. färgtemperatur	3000 K
Initialt färgåtergivningsindex	≥90
Initial kromaticitet	(0.42, 0.39) SDCM <3
Initial ineffekt	38.5 W
Tolerans för energiförbrukning	+/-10%

Prestanda över tid (IEC-kompatibel)

Felfrekvens av styrsystem vid medellivslängd 50000h	5 %
Bibehållet ljusflöde vid medellivslängd* 50000h	L80

Användningsförhållanden

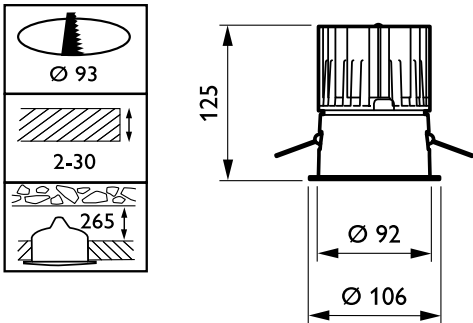
Omgivningstemperatur	+10 till +40 °C
Prestanda omgivningstemperatur Tq	25 °C
Lämplig för slumpmässig brytning	Nej

Produktdata

Fullständig produktkod	871869697310300
Beställningsproduktnamn	RS740B LED39S/PW930 PSE-E MB WH
EAN/UPC – Produkt	8718696973103
Beställningsnummer	97310300
Räknare – Antal per förpackning	1
Räknare – antal förpackningar per kartong	1
SAP-material	910500459048
Nettovikt (stycke)	0,740 kg

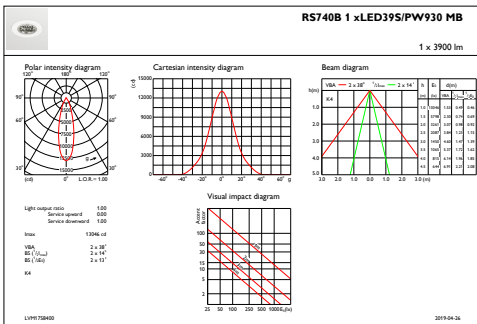


Måttskiss

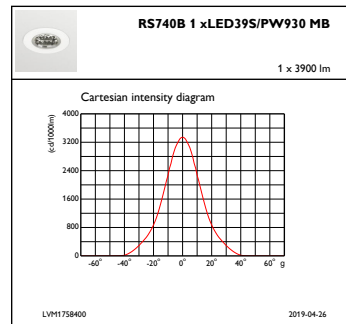


LuxSpace Accent RS730B-RS752B

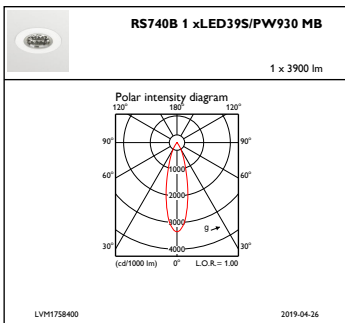
Fotometriska data



IFAS1_RS740B1xLED39SPW930MB



IFCC1_RS740B1xLED39SPW930MB



IFPC1_RS740B1xLED39SPW930MB

