



# LuxSpace Accent

## RS740B LED20S/PW930 PSE-E NB WH

LuxSpace Accent Compact G3 - LED Module, system flux 2000 lm - Premiumvit med CRI  $\geq 90$  - Strömförsörjningsenhet extern, DC kompatibel för central nödbelysning - smalstrålande optik - Vit

Återförsäljare kämpar med ständigt stigande energipriser samtidigt som de måste behålla god ljuskvalitet, hög flexibilitet i den arkitektoniska integreringen och rätt ljuseffekter för att fånga kundernas uppmärksamhet. Sist men inte minst vill man även ha framtidssäkrade lösningar som låter dem införa butikskoncept som skiljer dem från mängden. Med ljus av hög kvalitet, kraftig ljuskägla och enastående ljusutbyte är LuxSpace Accent den perfekta energieffektiva lösningen för dagens krävande butiksmiljöer. Den kan användas för en mängd olika krävande användningsområden, t ex CrispWhite för modebutiker och FreshFood för matbutiker.

### Produktdata

Allmän information	
Antal ljuskällor	1 [ 1 st]
Lampfamiljskod	LED20S [ LED Module, system flux 2000 lm]
Ljuskällans spridningsvinkel	120 °
Ljuskällans färg	Premiumvit med CRI $\geq 90$
Utbytbar ljuskälla	Nej
Antal driftdonsenheter	1 enhet
Driftdon/strömenhet/transformator	PSE-E [ Strömförsörjningsenhet extern, DC kompatibel för central nödbelysning]
Driftdon ingår	Ja
Optiktyp	NB [ smalstrålande optik]
Optikavskärmning/optiktyp	GC [ klart glas]

Armaturens ljusfördelning	10°
Styrgränssnitt	-
Anslutning	Tryckanslutning och draggänga
Kabel	-
Skyddsklass IEC	Säkerhetsklass II
Glödtrådstest	Temperatur 650 °C, under 5 s
Säkerhetsmärkning, antändlighet	För montering på normalantändliga ytor
CE-märkning	CE märkning
ENEC-märkning	ENEC märkning
UL-märkning	No
Garantitid	5 år

# LuxSpace Accent

<b>Kommentarer</b>	* – Enligt Lighting Europes vägledande dokument "Evaluating performance of LED based luminaires – januari 2018": Rent statistiskt finns det inte någon relevant skillnad i bibehållet ljusflöde mellan B50 och till exempel B10. Därför gäller B50:s värde för snittlivslängd även B10.
<b>Konstant ljusflöde</b>	Nej
<b>Antal produkter med automatsäkring (16 A, typ B)</b>	30
<b>EU RoHS-kompatibel</b>	Ja
<b>Produktfamiljskod</b>	RS740B [ LuxSpace Accent Compact G3]

## Drift och elektricitet

<b>Inspänning</b>	220 till 240 V
<b>Ingångsfrekvens</b>	50–60 Hz
<b>Inledande CLO-energiförbrukning</b>	- W
<b>Genomsnittlig CLO-energiförbrukning</b>	- W
<b>Ingående ström</b>	14,5 A
<b>Strömrusningstid</b>	0,22 ms
<b>Effektfaktor (min)</b>	0.9

## Styrenheter och dimming

<b>Dimbara</b>	Nej
----------------	-----

## Mekanik och armaturhus

<b>Armaturhusets material</b>	Aluminium
<b>Material i reflektor</b>	Belagd med polykarbonat och aluminium
<b>Material i optiken</b>	Polykarbonat
<b>Optisk kupa/linsmaterial</b>	Glas
<b>Fixeringsmaterial</b>	-
<b>Ytbehandling på optikavskärmning/lins</b>	Klar
<b>Total höjd</b>	126 mm
<b>Total diameter</b>	106 mm
<b>Färg</b>	Vit
<b>Mått (höjd x bredd x djup)</b>	126 x NaN x NaN mm (5 x NaN x NaN in)

## Användning och godkännande

<b>Kod för kapslingsklass</b>	IP44 [ Kabelskyddad, stänksäker]
<b>Skyddskod för mekanisk påverkan</b>	IK02 [ 0.2 J standard]

## Ursprunglig prestanda (IEC-kompatibel)

<b>Initialt ljusflöde (systemets ljusflöde)</b>	2000 lm
<b>Tolerans för ljusflöde</b>	+/-10%
<b>Initialt LED-ljusutbyte</b>	93 lm/W
<b>Init. Corr. färgtemperatur</b>	3000 K
<b>Initialt färgåtergivningsindex</b>	≥90
<b>Initial kromaticitet</b>	(0.42, 0.39) SDCM <3
<b>Initial ineffekt</b>	21.5 W
<b>Tolerans för energiförbrukning</b>	+/-10%

## Prestanda över tid (IEC-kompatibel)

<b>Felfrekvens av styrsystem vid medellivslängd 50000h</b>	5 %
<b>Bibehållet ljusflöde vid medellivslängd* 50000h</b>	L80

## Användningsförhållanden

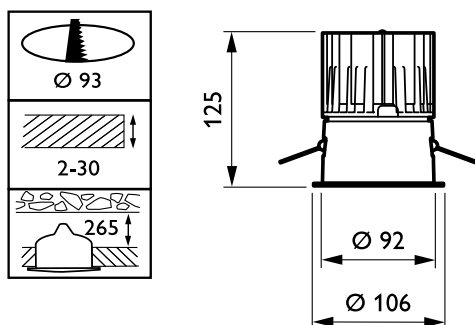
<b>Omgivningstemperatur</b>	+10 till +40 °C
<b>Prestanda omgivningstemperatur Tq</b>	25 °C
<b>Lämplig för slumpmässig brytning</b>	Ja

## Produktdata

<b>Fullständig produktkod</b>	871869697308000
<b>Beställningsproduktnamn</b>	RS740B LED20S/PW930 PSE-E NB WH
<b>EAN/UPC – Produkt</b>	8718696973080
<b>Beställningsnummer</b>	97308000
<b>Räknare – Antal per förpackning</b>	1
<b>Räknare – antal förpackningar per kartong</b>	1
<b>SAP-material</b>	910500459046
<b>Nettovikt (stycke)</b>	0,760 kg

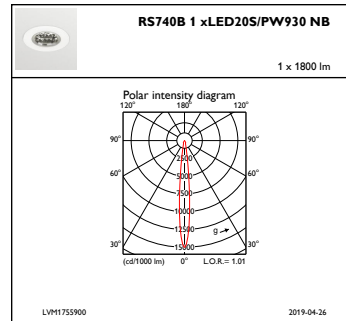
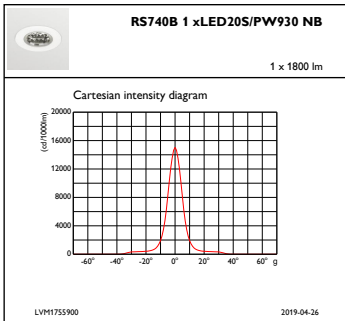


## Måttskiss



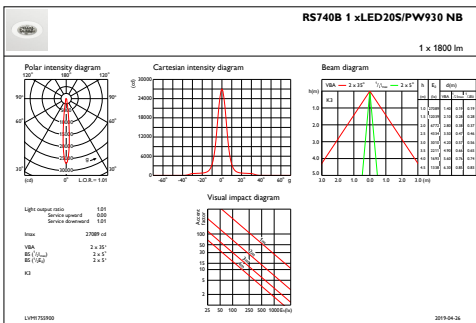
LuxSpace Accent RS730B-RS752B

Fotometriska data



IFCC1\_RS740B1xLED20SPW930NB

IFPC1\_RS740B1xLED20SPW930NB



IFAS1\_RS740B1xLED20SPW930NB

