



LuxSpace Accent

RS741B LED27S/827 PSU-E MB WH

LuxSpace Accent Compact G3 - LED Module, system flux 2700 lm - 827 varmvit - Strömförsörjningsenhet extern (PSU) - Mediumstrålande - Vit

Återförsäljare upplever att energipriserna ständigt stiger, samtidigt måste de behålla en god ljuskvalitet, hög flexibilitet i den arkitektoniska integreringen och rätt ljuseffekter för att fånga kundens blick. Sist men inte minst behöver de framtidssäkrade lösningar som gör att de kan införa koncept som skiljer deras butik från mängden. LuxSpace Accent ger ljus med hög kvalitet, kraft i ljuskäglan och enastående ljusutbyte, vilket gör det till den perfekta energieffektiva lösningen för dagens krävande butiksmiljöer. Den kan användas för en mängd olika belysningslösningar, till exempel CrispWhite för klädbutiker och FreshFood-recipes för stormarknader.

Produktdata

Allmän information		Styrgränssnitt	-
Antal ljuskällor	1 [1 st]	Anslutning	Tryckanslutning och draggänga
Lampfamiljskod	LED27S [LED Module, system flux 2700 lm]	Kabel	-
Ljuskällans spridningsvinkel	120 °	Skyddsklass IEC	Säkerhetsklass II
Ljuskällans färg	827 varmvit	Glödtrådstest	Temperatur 650 °C, under 5 s
Utbytbar ljuskälla	Nej	Säkerhetsmärkning, antändlighet	För montering på normalantändliga ytor
Antal driftdonsenheter	1 enhet	CE-märkning	CE märkning
Driftdon/strömenhet/transformator	PSU-E [Strömförsörjningsenhet extern (PSU)]	ENEC-märkning	ENEC märkning
Driftdon ingår	Ja	UL-märkning	No
Optiktyp	MB [Mediumstrålande]	Garantitid	5 år
Optikavskärmning/optiktyp	GC [klart glas]	Kommentarer	* – Enligt Lighting Europes vägledande dokument "Evaluating performance of LED based luminaires – januari 2018": Rent
Armaturens ljusfördelning	24°		

LuxSpace Accent

	statistiskt finns det inte någon relevant skillnad i bibehållet ljusflöde mellan B50 och till exempel B10. Därför gäller B50:s värde för snittlivslängd även B10.
Konstant ljusflöde	Nej
Antal produkter med automatsäkring (16 A, typ B)	40
EU RoHS-kompatibel	Ja
Produktfamiljskod	RS741B [LuxSpace Accent Compact G3]

Drift och elektricitet

Inspänning	220 till 240 V
Ingångsfrekvens	50–60 Hz
Inledande CLO-energiförbrukning	- W
Genomsnittlig CLO-energiförbrukning	- W
Ingående ström	5,3 A
Strömrusningstid	0,7 ms
Effektfaktor (min)	0,9

Styrenheter och dimming

Dimbara	Nej
---------	-----

Mekanik och armaturhus

Armaturhusets material	Aluminium
Material i reflektor	Belagd med polykarbonat och aluminium
Material i optiken	Polykarbonat
Optisk kupa/linsmaterial	Polykarbonat
Fixeringsmaterial	-
Ytbehandling på optikavskärmning/lins	Klar
Total höjd	126 mm
Total diameter	130 mm
Färg	Vit
Mått (höjd x bredd x djup)	126 x NaN x NaN mm (5 x NaN x NaN in)

Användning och godkännande

Kod för kapslingsklass	IP20 [Petskyddad]
------------------------	--------------------

Skyddskod för mekanisk påverkan	IK02 [0.2 J standard]
---------------------------------	------------------------

Ursprunglig prestanda (IEC-kompatibel)

Initialt ljusflöde (systemets ljusflöde)	2750 lm
Tolerans för ljusflöde	+/-10%
Initialt LED-ljusutbyte	122 lm/W
Init. Corr. färgtemperatur	2700 K
Initialt färgåtergivningsindex	≥80
Initial kromaticitet	(0.46, 0.41) SDCM <3
Initial ineffekt	22.5 W
Tolerans för energiförbrukning	+/-10%

Prestanda över tid (IEC-kompatibel)

Felfrekvens av styrsystem vid medellivslängd 50000h	5 %
Bibehållet ljusflöde vid medellivslängd* 50000h	L80

Användningsförhållanden

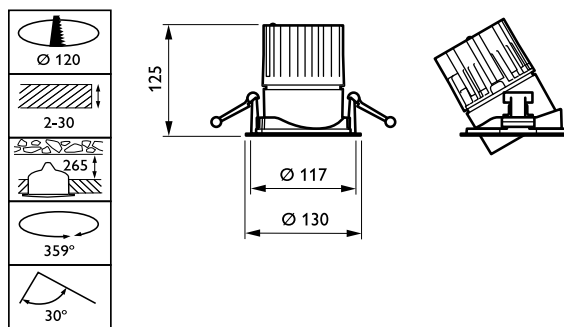
Omgivningstemperatur	+10 till +40 °C
Prestanda omgivningstemperatur Tq	25 °C
Lämplig för slumpmässig brytning	Ja

Produktdata

Fullständig produktkod	871869685138800
Beställningsproduktnamn	RS741B LED27S/827 PSU-E MB WH
EAN/UPC – Produkt	8718696851388
Beställningsnummer	85138800
Räknare – Antal per förpackning	1
Räknare - antal förpackningar per kartong	1
SAP-material	910500457643
Nettovikt (stycke)	0,740 kg



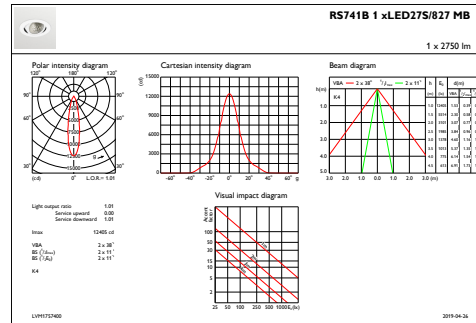
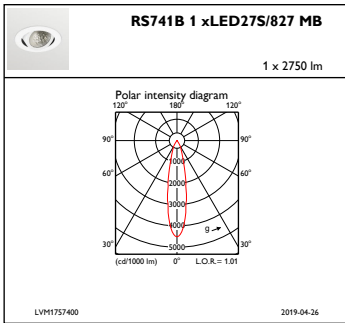
Måttskiss



LuxSpace Accent RS730B-RS752B

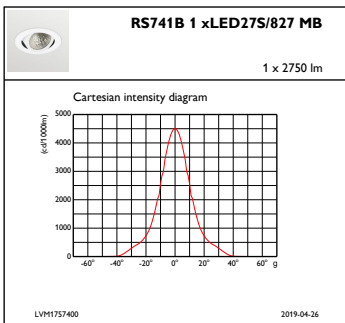
LuxSpace Accent RS730B-RS752B

Fotometriska data



IFPC1_RS741B1xLED27S827MB

IFAS1_RS741B1xLED27S827MB



IFCC1_RS741B1xLED27S827MB

