



LuxSpace Accent

RS741B LED27S/830 PSE-E WB WH

LuxSpace Accent Compact G3 - LED Module, system flux 2700 lm - 830 varmvit - Strömförsörjningsenhet extern, DC kompatibel för central nödbelysning - bredstrålande optik - Vit

Återförsäljare upplever att energipriserna ständigt stiger, samtidigt måste de behålla en god ljuskvalitet, hög flexibilitet i den arkitektoniska integreringen och rätt ljuseffekter för att fånga kundens blick. Sist men inte minst behöver de framtidssäkrade lösningar som gör att de kan införa koncept som skiljer deras butik från mängden. LuxSpace Accent ger ljus med hög kvalitet, kraft i ljuskäglan och enastående ljusutbyte, vilket gör det till den perfekta energieffektiva lösningen för dagens krävande butiksmiljöer. Den kan användas för en mängd olika belysningslösningar, till exempel CrispWhite för klädbutiker och FreshFood-recipes för stormarknader.

Produktdata

Allmän information		Styrgränssnitt	-
Antal ljuskällor	1 [1 st]	Anslutning	Tryckanslutning och draggänga
Lampfamiljskod	LED27S [LED Module, system flux 2700 lm]	Kabel	-
Ljuskällans spridningsvinkel	120 °	Skyddsklass IEC	Säkerhetsklass II
Ljuskällans färg	830 varmvit	Glödtrådstest	Temperatur 650 °C, under 5 s
Utbytbar ljuskälla	Nej	Säkerhetsmärkning, antändlighet	För montering på normalantändliga ytor
Antal driftdonsenheter	1 enhet	CE-märkning	CE märkning
Driftdon/strömenhet/transformatör	PSE-E [Strömförsörjningsenhet extern, DC kompatibel för central nödbelysning]	ENEC-märkning	ENEC märkning
Driftdon ingår	Ja	UL-märkning	No
Optiktyp	WB [bredstrålande optik]	Garantitid	5 år
Optikavskärmning/optiktyp	No [-]	Anmärkningar	*-Enligt Lighting Europe vägledningsdokument "Utvärdering av prestanda för LED-baserade armaturer -
Armaturens ljusfördelning	34°		

LuxSpace Accent

	januari 2018 ¹⁾ : statistiskt sett finns det ingen relevant skillnad i lumenunderhåll mellan B50 och till exempel B10. Därför representerar medellivslängden (B50) också B10-värdet.
Konstant ljusflöde	Nej
Antal produkter på en automatsäkring	32
Produktfamiljskod	RS741B [LuxSpace Accent Compact G3]

Drift och elektricitet

Ingående spänning	220 till 240 V
Ingångsfrekvens	50–60 Hz
Inledande CLO-energiförbrukning	- W W
Genomsnittlig CLO-energiförbrukning	- W W
Ingående ström	14,5 A
Strömrusningstid	0,22 ms
Effektfaktor (min)	0.9

Styrenheter och dimring

Dimbara	Nej
---------	-----

Mekanik och armaturhus

Armaturhusets material	Aluminium
Material i reflektor	Belagd med polykarbonat och aluminium
Material i optiken	Polykarbonat
Optisk kupa/linsmaterial	Polykarbonat
Fixeringsmaterial	-
Ytbehandling på optikavskärmning/lins	Klar
Total höjd	126 mm
Total diameter	130 mm
Färg	Vit
Mått (höjd x bredd x djup)	126 x NaN x NaN mm (5 x NaN x NaN in)

Användning och godkännande

Kod för kapslingsklass	IP20 [Petskyddad]
------------------------	--------------------

Skyddskod för mekanisk påverkan	IK02 [0.2 J standard]
---------------------------------	------------------------

Ursprunglig prestanda (IEC-kompatibel)

Initialt ljusflöde	2700 lm
Tolerans för ljusflöde	+/-10%
Initialt LED-ljusutbyte	120 lm/W
Init. korr. färgtemperatur	3000 K
Init. Färgåtergivningsindex	≥80
Initial kromaticitet	(0.43, 0.40) SDCM <3
Initial ineffekt	22.5 W
Tolerans för energiförbrukning	+/-10%

Prestanda över tid (IEC-kompatibel)

Felfrekvens av styrsystem vid medellivslängd 50000h	5 %
Bibehållet ljusflöde vid medellivslängd* 50000h	L80

Användningsförhållanden

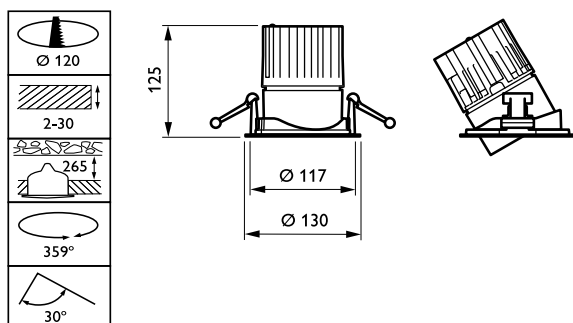
Omgivningstemperatur	+10 till +40 °C
Prestanda omgivningstemperatur Tq	25 °C
Lämplig för slumpmässig brytning	Ja

Produktdata

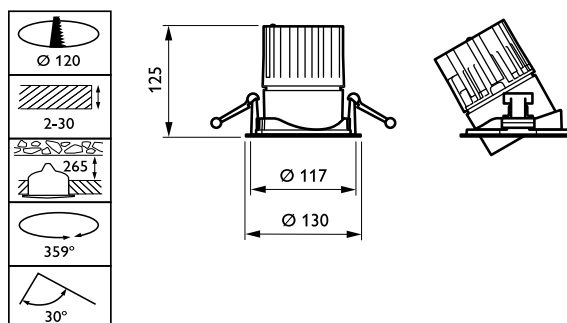
Fullständig produktkod	871869684812800
Beställningsproduktnamn	RS741B LED27S/830 PSE-E WB WH
EAN/UPC – Produkt	8718696848128
Beställningsnummer	84812800
Räknare – Antal per förpackning	1
Räknare – antal förpackningar per kartong	1
Materialnummer (12NC)	910500457335
Nettovikt (stycke)	0,740 kg



Måttskiss

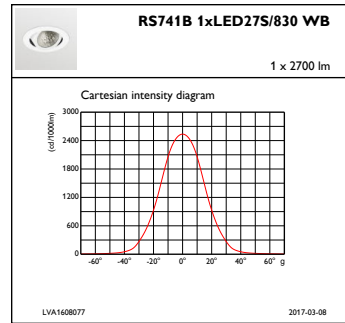
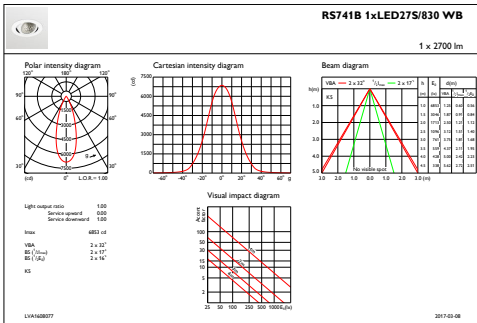


LuxSpace Accent RS730B-RS752B



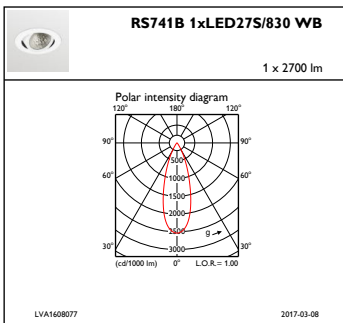
LuxSpace Accent RS730B-RS752B

Fotometriska data



IFAS1_RS741B1xLED27S830WB

IFCC1_RS741B1xLED27S830WB



IFPC1_RS741B1xLED27S830WB

