



Den nya generationens energisnåla lysrörsbelysning

MASTER LEDtube EM/Mains

Philips MASTER LEDtube är en innovativ uppdatering av de konventionella lysrörskonstruktionerna där man har integrerat en effektiv LED-ljuskälla. Den unika designen ger ett harmoniskt visuellt intryck som inte går att skilja från vanlig lysrörsbelysning. MASTER LEDtube-lysörerna är perfekta för uppgradering av traditionella lampor i allmänbelysning och det rätta valet för de som vill ha värde för pengarna.

Fördelar

- Lägre driftkostnad tack vare den låga energiförbrukningen
- Lägre underhållskostnad eftersom livslängden är 2-3 gånger längre än hos vanliga lysrör
- Det snabbaste och enklaste sättet att uppgradera en befintlig armatur till LED. 100 % säker installationsprocess

Funktioner

- Mer än 50 % lägre energiförbrukning jämfört med lysrör
- Extra lång livslängd på 50 000 timmar
- Enkel ersättning i efterhand av T8-lampor i befintliga installationer med EM-driftdon
- Fullständiga säkerhetsfunktioner och EM-skyddsenhet
- Fri från kvicksilver

MASTER LEDtube EM/Mains

Användning

- Parkeringsplatser/parkeringshus
- Lager/kylrum/skyltar
- Transport- och distributionsområden
- Livsmedel & muséer

Varning och Säkerhet

- OBS! Den totala energieffektiviteten och ljusfördelningen i installationer med dessa lampor beror på utförandet.

Versions

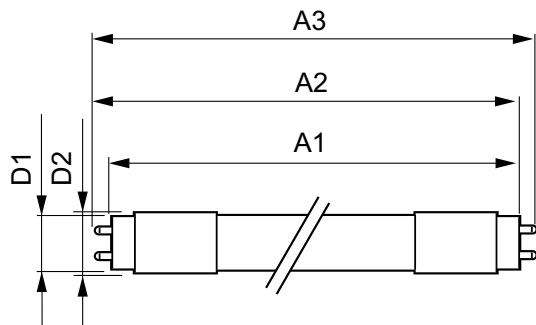
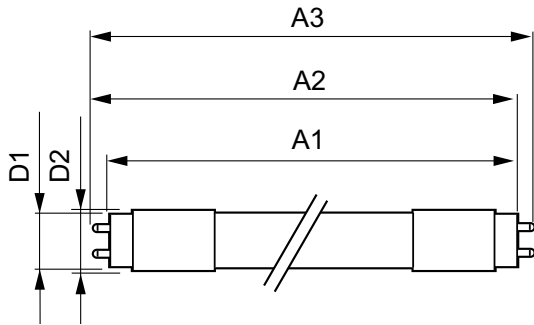


Sřřední dvoukolíková zářivková



MASTER LEDtube EM/Mains

Måttskiss



Product	D1	D2	A1	A2	A3
MASTER LEDtube 600mm HO 8W865 T8	25,78 mm	28 mm	588,5 mm	595,5 mm	602,5 mm
MASTER LEDtube 600mm HO 8W830 T8	25,78 mm	28 mm	588,5 mm	595,5 mm	602,5 mm
MASTER LEDtube 900mm HO 12W 865 T8	25,78 mm	28 mm	893,3 mm	900,4 mm	907,5 mm
MASTER LEDtube 900mm HO 12W 840 T8	25,78 mm	28 mm	893,3 mm	900,4 mm	907,5 mm
MASTER LEDtube 600mm HO 8W840 T8	25,78 mm	28 mm	588,5 mm	595,5 mm	602,5 mm
MASTER LEDtube 1050mm 16W 830 T8	25,8 mm	28 mm	1045,8 mm	1052,9 mm	1060 mm
MASTER LEDtube 1500mm UO 23W 865 T8	25,8 mm	28 mm	1498,7 mm	1505,8 mm	1512,9 mm
MASTER LEDtube 1200mm UO 15.5W 830 T8	25,8 mm	28 mm	1198,2 mm	1205,3 mm	1212,4 mm
MASTER LEDtube 1500mm UO 23W 830 T8	25,8 mm	28 mm	1498,7 mm	1505,8 mm	1512,9 mm
MASTER LEDtube 1200mm UO 15.5W 840 T8	25,8 mm	28 mm	1198,2 mm	1205,3 mm	1212,4 mm
MASTER LEDtube 1200mm UO 15.5W 865 T8	25,8 mm	28 mm	1198,2 mm	1205,3 mm	1212,4 mm
MASTER LEDtube 1500mm UO 23W 840 T8	25,8 mm	28 mm	1498,7 mm	1505,8 mm	1512,9 mm

Product	D1	D2	A1	A2	A3
MASTER LEDtube 1200mm UE 14.5W 840 T8	25,8 mm	28 mm	1198,2 mm	1205,3 mm	1212,4 mm
MASTER LEDtube 1500mm UE 21.5W 865 T8	25,8 mm	28 mm	1498,8 mm	1505,9 mm	1513 mm
MASTER LEDtube 1200mm UE 14.5W 865 T8	25,8 mm	28 mm	1198,2 mm	1205,3 mm	1212,4 mm
MASTER LEDtube 1500mm UE 21.5W 840 T8	25,8 mm	28 mm	1498,8 mm	1505,9 mm	1513 mm
MASTER LEDtube 1200mm HO 12.5W 865 T8	25,8 mm	28 mm	1198,2 mm	1205,3 mm	1212,4 mm
MASTER LEDtube 1200mm HO 12.5W 840 T8	25,8 mm	28 mm	1198,2 mm	1205,3 mm	1212,4 mm
MASTER LEDtube 1200mm HO 12.5W 830 T8	25,8 mm	28 mm	1198,2 mm	1205,3 mm	1212,4 mm
MASTER LEDtube 1500mm HO 18.2W 865 T8	25,8 mm	28 mm	1498,8 mm	1505,9 mm	1513 mm
MASTER LEDtube 1500mm HO 18.2W 840 T8	25,8 mm	28 mm	1498,8 mm	1505,9 mm	1513 mm

MASTER LEDtube EM/Mains

Måttskiss

Product	D1	D2	A1	A2	A3
MASTER LEDtube 1500mm HO 18.2W 830 T8	25,8 mm	28 mm	1498,8 mm	1505,9 mm	1513 mm
MASTER LEDtube 1050mm 16W 840 T8	25,8 mm	28 mm	1045,8 mm	1052,9 mm	1060 mm



Product	D1	D2	C1
MASTER LEDtube Starter EMP GenII OP	3 mm	21,5 mm	34,5 mm

Användning och godkännande

Order Code	Full Product Name	Energiförbrukning kWh/1 000 tim	Energieffektivitetsetikett (EEL)
68708600	MASTER LEDtube 900mm HO 12W 840 T8	12 kWh	A++
68710900	MASTER LEDtube 900mm HO 12W 865 T8	12 kWh	A++
69747400	MASTER LEDtube 600mm HO 8W830 T8	8 kWh	A++
69749800	MASTER LEDtube 600mm HO 8W840 T8	8 kWh	A++
69751100	MASTER LEDtube 600mm HO 8W865 T8	8 kWh	A++
72855000	MASTER LEDtube 1050mm 16W 830 T8	16 kWh	A++
73150500	MASTER LEDtube 1200mm UE 14.5W 840 T8	15 kWh	A++
73152900	MASTER LEDtube 1200mm UE 14.5W 865 T8	15 kWh	A++
73154300	MASTER LEDtube 1500mm UE 21.5W 840 T8	22 kWh	A++

Order Code	Full Product Name	Energiförbrukning kWh/1 000 tim	Energieffektivitetsetikett (EEL)
73156700	MASTER LEDtube 1500mm UE 21.5W 865 T8	22 kWh	A++
81965400	MASTER LEDtube Starter EMP GenII OP	-	-
59235600	MASTER LEDtube 1200mm HO 12.5W 830 T8	13 kWh	A++
59237000	MASTER LEDtube 1200mm HO 12.5W 840 T8	13 kWh	A++
59239400	MASTER LEDtube 1200mm HO 12.5W 865 T8	13 kWh	A++
59241700	MASTER LEDtube 1500mm HO 18.2W 830 T8	19 kWh	A++
59243100	MASTER LEDtube 1500mm HO 18.2W 840 T8	19 kWh	A++
59245500	MASTER LEDtube 1500mm HO 18.2W 865 T8	19 kWh	A++
61602100	MASTER LEDtube 1050mm 16W 840 T8	16 kWh	A++

MASTER LEDtube EM/Mains

Order Code	Full Product Name	Energiförbrukning kWh/1 000 tim	Energieffektivitetsetikett (EEL)
64721600	MASTER LEDtube 1200mm UO 15.5W 830 T8	16 kWh	A++
64723000	MASTER LEDtube 1200mm UO 15.5W 840 T8	16 kWh	A++
64725400	MASTER LEDtube 1200mm UO 15.5W 865 T8	16 kWh	A++

Order Code	Full Product Name	Energiförbrukning kWh/1 000 tim	Energieffektivitetsetikett (EEL)
64727800	MASTER LEDtube 1500mm UO 23W 830 T8	23 kWh	A++
64729200	MASTER LEDtube 1500mm UO 23W 840 T8	23 kWh	A++
64731500	MASTER LEDtube 1500mm UO 23W 865 T8	23 kWh	A++

Styrenheter och dimring

Order Code	Full Product Name	Dimbar
68708600	MASTER LEDtube 900mm HO 12W 840 T8	Nej
68710900	MASTER LEDtube 900mm HO 12W 865 T8	Nej
69747400	MASTER LEDtube 600mm HO 8W830 T8	Nej
69749800	MASTER LEDtube 600mm HO 8W840 T8	Nej
69751100	MASTER LEDtube 600mm HO 8W865 T8	Nej
72855000	MASTER LEDtube 1050mm 16W 830 T8	Nej
73150500	MASTER LEDtube 1200mm UE 14.5W 840 T8	Nej
73152900	MASTER LEDtube 1200mm UE 14.5W 865 T8	Nej
73154300	MASTER LEDtube 1500mm UE 21.5W 840 T8	Nej
73156700	MASTER LEDtube 1500mm UE 21.5W 865 T8	Nej
81965400	MASTER LEDtube Starter EMP GenII OP	-
59235600	MASTER LEDtube 1200mm HO 12.5W 830 T8	Nej

Order Code	Full Product Name	Dimbar
59237000	MASTER LEDtube 1200mm HO 12.5W 840 T8	Nej
59239400	MASTER LEDtube 1200mm HO 12.5W 865 T8	Nej
59241700	MASTER LEDtube 1500mm HO 18.2W 830 T8	Nej
59243100	MASTER LEDtube 1500mm HO 18.2W 840 T8	Nej
59245500	MASTER LEDtube 1500mm HO 18.2W 865 T8	Nej
61602100	MASTER LEDtube 1050mm 16W 840 T8	Nej
64721600	MASTER LEDtube 1200mm UO 15.5W 830 T8	Nej
64723000	MASTER LEDtube 1200mm UO 15.5W 840 T8	Nej
64725400	MASTER LEDtube 1200mm UO 15.5W 865 T8	Nej
64727800	MASTER LEDtube 1500mm UO 23W 830 T8	Nej
64729200	MASTER LEDtube 1500mm UO 23W 840 T8	Nej
64731500	MASTER LEDtube 1500mm UO 23W 865 T8	Nej

Drift och elektricitet

Order Code	Full Product Name	Spänning (nom)	Effekt		Tändningstid (nom)
			Ingångsfrekvens (nom)	(märkvärde) (min)	
68708600	MASTER LEDtube 900mm HO 12W 840 T8	50-60 Hz	220-240 V	12 W	0,5 s
68710900	MASTER LEDtube 900mm HO 12W 865 T8	50-60 Hz	220-240 V	12 W	0,5 s
69747400	MASTER LEDtube 600mm HO 8W830 T8	50-60 Hz	220-240 V	8 W	0,5 s
69749800	MASTER LEDtube 600mm HO 8W840 T8	50-60 Hz	220-240 V	8 W	0,5 s
69751100	MASTER LEDtube	50-60 Hz	220-240 V	8 W	0,5 s

Order Code	Full Product Name	Spänning (nom)	Effekt		Tändningstid (nom)
			Ingångsfrekvens (nom)	(märkvärde) (min)	
72855000	MASTER LEDtube 1050mm 16W 830 T8	50-60 Hz	220-240 V	16 W	0,5 s
73150500	MASTER LEDtube 1200mm UE 14.5W 840 T8	50-60 Hz	220-240 V	14,5 W	0,5 s
73152900	MASTER LEDtube 1200mm UE 14.5W 865 T8	50-60 Hz	220-240 V	14,5 W	0,5 s
73154300	MASTER LEDtube 1500mm UE 21.5W 840 T8	50-60 Hz	220-240 V	21,5 W	0,5 s

MASTER LEDtube EM/Mains

Order Code	Full Product Name	Ingångsfrekvens (nom)	Spänning (nom)	Effekt	Tändningstid
				(märkvärde) (min)	(nom)
73156700	MASTER LEDtube 1500mm UE 21.5W 865 T8	50–60 Hz	220–240 V	21,5 W	0,5 s
81965400	MASTER LEDtube Starter EMP GenII OP	-	-	-	-
59235600	MASTER LEDtube 1200mm HO 12.5W 830 T8	50–60 Hz	220–240 V	12,5 W	0,5 s
59237000	MASTER LEDtube 1200mm HO 12.5W 840 T8	50–60 Hz	220–240 V	12,5 W	0,5 s
59239400	MASTER LEDtube 1200mm HO 12.5W 865 T8	50–60 Hz	220–240 V	12,5 W	0,5 s
59241700	MASTER LEDtube 1500mm HO 18.2W 830 T8	50–60 Hz	220–240 V	18,2 W	0,5 s
59243100	MASTER LEDtube 1500mm HO 18.2W 840 T8	50–60 Hz	220–240 V	18,2 W	0,5 s
59245500	MASTER LEDtube	50–60 Hz	220–240 V	18,2 W	0,5 s

Order Code	Full Product Name	Ingångsfrekvens (nom)	Spänning (nom)	Effekt	Tändningstid
				(märkvärde) (min)	(nom)
	1500mm HO 18.2W 865 T8				
61602100	MASTER LEDtube 1050mm 16W 840 T8	50–60 Hz	220–240 V	16 W	0,5 s
64721600	MASTER LEDtube 1200mm UO 15.5W 830 T8	50–60 Hz	220–240 V	15,5 W	0,5 s
64723000	MASTER LEDtube 1200mm UO 15.5W 840 T8	50–60 Hz	220–240 V	15,5 W	0,5 s
64725400	MASTER LEDtube 1200mm UO 15.5W 865 T8	50–60 Hz	220–240 V	15,5 W	0,5 s
64727800	MASTER LEDtube 1500mm UO 23W 830 T8	50–60 Hz	220–240 V	23 W	0,5 s
64729200	MASTER LEDtube 1500mm UO 23W 840 T8	50–60 Hz	220–240 V	23 W	0,5 s
64731500	MASTER LEDtube 1500mm UO 23W 865 T8	50–60 Hz	220–240 V	23 W	0,5 s

Allmän information

Order Code	Full Product Name	Socket	Nominell livslängd (nom)	Driftcykel
68708600	MASTER LEDtube 900mm HO 12W 840 T8	G13 ROT (Rotating)	50000 h	200000X
68710900	MASTER LEDtube 900mm HO 12W 865 T8	G13 ROT (Rotating)	50000 h	200000X
69747400	MASTER LEDtube 600mm HO 8W830 T8	G13 ROT (Rotating)	60000 h	200000X
69749800	MASTER LEDtube 600mm HO 8W840 T8	G13 ROT (Rotating)	60000 h	200000X
69751100	MASTER LEDtube 600mm HO 8W865 T8	G13 ROT (Rotating)	60000 h	200000X
72855000	MASTER LEDtube 1050mm 16W 830 T8	G13 ROT (Rotating)	50000 h	200000X
73150500	MASTER LEDtube 1200mm UE 14.5W 840 T8	G13 ROT (Rotating)	70000 h	200000X

Order Code	Full Product Name	Socket	Nominell livslängd (nom)	Driftcykel
73152900	MASTER LEDtube 1200mm UE 14.5W 865 T8	G13 ROT (Rotating)	70000 h	200000X
73154300	MASTER LEDtube 1500mm UE 21.5W 840 T8	G13 ROT (Rotating)	70000 h	200000X
73156700	MASTER LEDtube 1500mm UE 21.5W 865 T8	G13 ROT (Rotating)	70000 h	200000X
81965400	MASTER LEDtube Starter EMP GenII OP	-	-	-
59235600	MASTER LEDtube 1200mm HO 12.5W 830 T8	G13 ROT (Rotating)	60000 h	200000X
59237000	MASTER LEDtube 1200mm HO 12.5W 840 T8	G13 ROT (Rotating)	60000 h	200000X
59239400	MASTER LEDtube 1200mm HO 12.5W 865 T8	G13 ROT (Rotating)	60000 h	200000X

MASTER LEDtube EM/Mains

Order Code	Full Product Name	Socket	Nominell livslängd (nom)	Driftcykel	Order Code	Full Product Name	Socket	Nominell livslängd (nom)	Driftcykel
59241700	MASTER LEDtube 1500mm HO 18.2W 830 T8	G13 ROT (Rotating)	60000 h	200000X	64723000	MASTER LEDtube 1200mm UO 15.5W 840 T8	G13 ROT (Rotating)	60000 h	200000X
59243100	MASTER LEDtube 1500mm HO 18.2W 840 T8	G13 ROT (Rotating)	60000 h	200000X	64725400	MASTER LEDtube 1200mm UO 15.5W 865 T8	G13 ROT (Rotating)	60000 h	200000X
59245500	MASTER LEDtube 1500mm HO 18.2W 865 T8	G13 ROT (Rotating)	60000 h	200000X	64727800	MASTER LEDtube 1500mm UO 23W 830 T8	G13 ROT (Rotating)	60000 h	200000X
61602100	MASTER LEDtube 1050mm 16W 840 T8	G13 ROT (Rotating)	50000 h	200000X	64729200	MASTER LEDtube 1500mm UO 23W 840 T8	G13 ROT (Rotating)	60000 h	200000X
64721600	MASTER LEDtube 1200mm UO 15.5W 830 T8	G13 ROT (Rotating)	60000 h	200000X	64731500	MASTER LEDtube 1500mm UO 23W 865 T8	G13 ROT (Rotating)	60000 h	200000X

Ljusteknik

Order Code	Full Product Name	Spridningsvinkel (nom)	Färgkod	Korrelerad färgtemperatur (nom)	Färgåtergivningsindex (nom)	LLMF vid slutet av nominell livslängd (nom)	Ljusflöde (nom)
68708600	MASTER LEDtube 900mm HO 12W 840 T8	160 °	840	4000 K	83	70 %	1575 lm
68710900	MASTER LEDtube 900mm HO 12W 865 T8	160 °	865	6500 K	83	70 %	1575 lm
69747400	MASTER LEDtube 600mm HO 8W830 T8	160 °	830	3000 K	83	70 %	1000 lm
69749800	MASTER LEDtube 600mm HO 8W840 T8	160 °	840	4000 K	83	70 %	1050 lm
69751100	MASTER LEDtube 600mm HO 8W865 T8	160 °	865	6500 K	83	70 %	1050 lm
72855000	MASTER LEDtube 1050mm 16W 830 T8	160 °	830	3000 K	80	70 %	2300 lm
73150500	MASTER LEDtube 1200mm UE 14.5W 840 T8	160 °	840	4000 K	83	70 %	2500 lm
73152900	MASTER LEDtube 1200mm UE 14.5W 865 T8	160 °	865	6500 K	83	70 %	2500 lm
73154300	MASTER LEDtube 1500mm UE 21.5W 840 T8	160 °	840	4000 K	83	70 %	3700 lm
73156700	MASTER LEDtube 1500mm UE 21.5W 865 T8	160 °	865	6500 K	83	70 %	3700 lm
81965400	MASTER LEDtube Starter EMP GenII OP	-	-	-	-	-	-
59235600	MASTER LEDtube 1200mm HO 12.5W 830 T8	160 °	830	3000 K	83	70 %	2000 lm
59237000	MASTER LEDtube 1200mm HO 12.5W 840 T8	160 °	840	4000 K	83	70 %	2100 lm
59239400	MASTER LEDtube 1200mm HO 12.5W 865 T8	160 °	865	6500 K	83	70 %	2100 lm
59241700	MASTER LEDtube 1500mm HO 18.2W 830 T8	160 °	830	3000 K	83	70 %	2900 lm
59243100	MASTER LEDtube 1500mm HO 18.2W 840 T8	160 °	840	4000 K	83	70 %	3100 lm
59245500	MASTER LEDtube 1500mm HO 18.2W 865 T8	160 °	865	6500 K	83	70 %	3100 lm
61602100	MASTER LEDtube 1050mm 16W 840 T8	160 °	840	4000 K	83	70 %	2500 lm

MASTER LEDtube EM/Mains

Order Code	Full Product Name	Spridningsvinkel (nom)	Färgkod	Korrelerad	Färgåtergivningsindex (nom)	LLMF vid slutet av nominell livslängd	
				färgtemperatur (nom)		(nom)	Ljusflöde (nom)
64721600	MASTER LEDtube 1200mm UO 15.5W 830 T8	160 °	830	3000 K	83	70 %	2300 lm
64723000	MASTER LEDtube 1200mm UO 15.5W 840 T8	160 °	840	4000 K	83	70 %	2500 lm
64725400	MASTER LEDtube 1200mm UO 15.5W 865 T8	160 °	865	6500 K	83	70 %	2500 lm
64727800	MASTER LEDtube 1500mm UO 23W 830 T8	160 °	830	3000 K	83	70 %	3400 lm
64729200	MASTER LEDtube 1500mm UO 23W 840 T8	160 °	840	4000 K	83	70 %	3700 lm
64731500	MASTER LEDtube 1500mm UO 23W 865 T8	160 °	865	6500 K	83	70 %	3700 lm

Mekanik och armaturhus

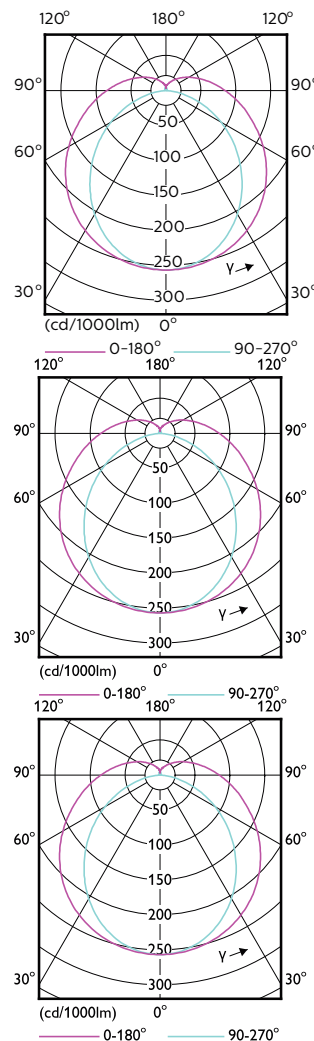
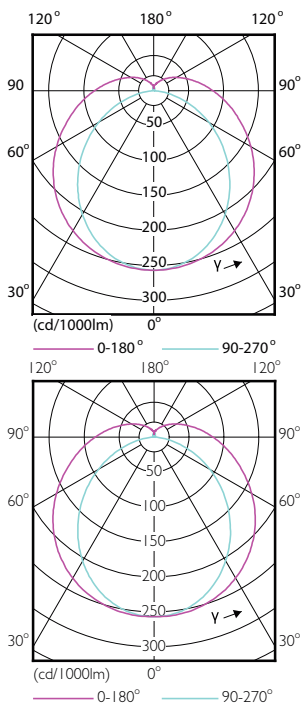
Order Code	Full Product Name	Lampans		Order Code	Full Product Name	Lampans	
		ytbehandling	Lampform			ytbehandling	Lampform
68708600	MASTER LEDtube 900mm HO 12W 840 T8	-	Lysrör, dubbel fattning	59237000	MASTER LEDtube 1200mm HO 12.5W 840 T8	-	Lysrör, dubbel fattning
68710900	MASTER LEDtube 900mm HO 12W 865 T8	-	Lysrör, dubbel fattning	59239400	MASTER LEDtube 1200mm HO 12.5W 865 T8	-	Lysrör, dubbel fattning
69747400	MASTER LEDtube 600mm HO 8W830 T8	Frostad	Lysrör, dubbel fattning	59241700	MASTER LEDtube 1500mm HO 18.2W 830 T8	-	Lysrör, dubbel fattning
69749800	MASTER LEDtube 600mm HO 8W840 T8	Frostad	Lysrör, dubbel fattning	59243100	MASTER LEDtube 1500mm HO 18.2W 840 T8	-	Lysrör, dubbel fattning
69751100	MASTER LEDtube 600mm HO 8W865 T8	Frostad	Lysrör, dubbel fattning	59245500	MASTER LEDtube 1500mm HO 18.2W 865 T8	-	Lysrör, dubbel fattning
72855000	MASTER LEDtube 1050mm 16W 830 T8	-	Lysrör, dubbel fattning	61602100	MASTER LEDtube 1050mm 16W 840 T8	-	Lysrör, dubbel fattning
73150500	MASTER LEDtube 1200mm UE 14.5W 840 T8	-	Lysrör, dubbel fattning	64721600	MASTER LEDtube 1200mm UO 15.5W 830 T8	-	Lysrör, dubbel fattning
73152900	MASTER LEDtube 1200mm UE 14.5W 865 T8	-	Lysrör, dubbel fattning	64723000	MASTER LEDtube 1200mm UO 15.5W 840 T8	-	Lysrör, dubbel fattning
73154300	MASTER LEDtube 1500mm UE 21.5W 840 T8	-	Lysrör, dubbel fattning	64725400	MASTER LEDtube 1200mm UO 15.5W 865 T8	-	Lysrör, dubbel fattning
73156700	MASTER LEDtube 1500mm UE 21.5W 865 T8	-	Lysrör, dubbel fattning	64727800	MASTER LEDtube 1500mm UO 23W 830 T8	-	Lysrör, dubbel fattning
81965400	MASTER LEDtube Starter EMP GenII OP	-	-	64729200	MASTER LEDtube 1500mm UO 23W 840 T8	-	Lysrör, dubbel fattning
59235600	MASTER LEDtube 1200mm HO 12.5W 830 T8	-	Lysrör, dubbel fattning	64731500	MASTER LEDtube 1500mm UO 23W 865 T8	-	Lysrör, dubbel fattning

Temperatur

Order Code	Full Product Name	T-ambient (max)	T-ambient (min)	T-Case max. (nom)	T-förvaring (max)	T-förvaring (min)
68708600	MASTER LEDtube 900mm HO 12W 840 T8	45 °C	-20 °C	50 °C	65 °C	-40 °C
68710900	MASTER LEDtube 900mm HO 12W 865 T8	45 °C	-20 °C	50 °C	65 °C	-40 °C
69747400	MASTER LEDtube 600mm HO 8W830 T8	35 °C	-20 °C	50 °C	65 °C	-40 °C
69749800	MASTER LEDtube 600mm HO 8W840 T8	35 °C	-20 °C	50 °C	65 °C	-40 °C

MASTER LEDtube EM/Mains

Order Code	Full Product Name	T-ambient (max)	T-ambient (min)	T-Case max. (nom)	T-förvaring (max)	T-förvaring (min)
69751100	MASTER LEDtube 600mm HO 8W865 T8	35 °C	-20 °C	50 °C	65 °C	-40 °C
72855000	MASTER LEDtube 1050mm 16W 830 T8	45 °C	-20 °C	55 °C	65 °C	-40 °C
73150500	MASTER LEDtube 1200mm UE 14.5W 840 T8	35 °C	-20 °C	55 °C	65 °C	-40 °C
73152900	MASTER LEDtube 1200mm UE 14.5W 865 T8	35 °C	-20 °C	55 °C	65 °C	-40 °C
73154300	MASTER LEDtube 1500mm UE 21.5W 840 T8	35 °C	-20 °C	60 °C	65 °C	-40 °C
73156700	MASTER LEDtube 1500mm UE 21.5W 865 T8	35 °C	-20 °C	60 °C	65 °C	-40 °C
81965400	MASTER LEDtube Starter EMP GenII OP	-	-	-	-	-
59235600	MASTER LEDtube 1200mm HO 12.5W 830 T8	45 °C	-20 °C	50 °C	65 °C	-40 °C
59237000	MASTER LEDtube 1200mm HO 12.5W 840 T8	45 °C	-20 °C	50 °C	65 °C	-40 °C
59239400	MASTER LEDtube 1200mm HO 12.5W 865 T8	45 °C	-20 °C	50 °C	65 °C	-40 °C
59241700	MASTER LEDtube 1500mm HO 18.2W 830 T8	45 °C	-20 °C	55 °C	65 °C	-40 °C
59243100	MASTER LEDtube 1500mm HO 18.2W 840 T8	45 °C	-20 °C	55 °C	65 °C	-40 °C
59245500	MASTER LEDtube 1500mm HO 18.2W 865 T8	45 °C	-20 °C	55 °C	65 °C	-40 °C
61602100	MASTER LEDtube 1050mm 16W 840 T8	45 °C	-20 °C	55 °C	65 °C	-40 °C
64721600	MASTER LEDtube 1200mm UO 15.5W 830 T8	45 °C	-20 °C	55 °C	65 °C	-40 °C
64723000	MASTER LEDtube 1200mm UO 15.5W 840 T8	45 °C	-20 °C	55 °C	65 °C	-40 °C
64725400	MASTER LEDtube 1200mm UO 15.5W 865 T8	45 °C	-20 °C	55 °C	65 °C	-40 °C
64727800	MASTER LEDtube 1500mm UO 23W 830 T8	45 °C	-20 °C	60 °C	65 °C	-40 °C
64729200	MASTER LEDtube 1500mm UO 23W 840 T8	45 °C	-20 °C	60 °C	65 °C	-40 °C
64731500	MASTER LEDtube 1500mm UO 23W 865 T8	45 °C	-20 °C	60 °C	65 °C	-40 °C



MASTER LEDtube EM/Mains

