



# Direktvärme exakt där det behövs, när det behövs

## InfraRed Industrial Heat Incandescent

Philips infraröda reflektorglödlampor har utformats för att fungera i de tuffaste miljöerna, t.ex. gårdar, badrum eller kök med omgivning. De har en förstärkt konstruktion tack vare att hårt glas används. Den kompakta formen och universalsockeln gör att de kan användas i all lämplig utrustning. Ett mycket bra sätt att generera värme är att använda värmelampor. Philips infraröda lampor ger direkt värme utan drag för djur, människor och även mat. Dessa fördelar har gjort att jordbrukare, konsumenter och kockar världen över väljer Philips infraröda lampor, eftersom de är de tåligaste och mest effektiva lamporna som finns för dessa användningsområden.

### Fördelar

- Spara 30% extra energi med PAR tack vare dess unika reflektorsystem
- Enkel och säker värmekälla utan risk för krossat glas
- 90% av energin överförs som infraröd värme.

### Funktioner

- Robust och tålig glaskonstruktion i hela serien med infraröda reflektorer.
- Reflektorns form gör det möjligt att anbringa värme där det behövs.
- Utformningen av PAR38 omfattar en helt förseglad reflektor vilket ger hög effektivitet.
- Enklare och smidigare bytestid tack vare lång hållbarhet hos infraröda lampor
- Röda lampor för att minska synlig ljusstrålning och bländning.

# InfraRed Industrial Heat Incandescent

## Användning

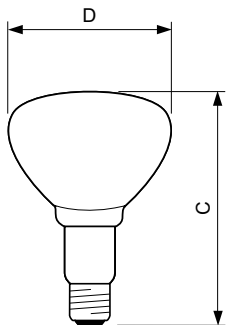
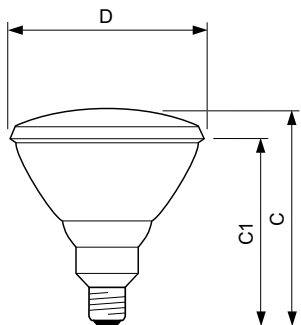
- Jordbruk: uppfödning av grisar, fjäderfän, kalvar, föl, hundar osv. samt vid veterinärkliniker, djurparker och djuraffärer.
- Allmän strålning värme, t.ex. för varm mat, spiskåpor, badrum, uppvärmning i hemmet osv.
- Industriell uppvärmning, t.ex. torkning, bakning, förkolning, smältning osv.

## Versions



E26/E27, PAR38

## Måttskiss



Product	D	C (max)	C1 (max)
PAR38 IR 175W E27 240V Red 1CT/12	121 mm	136 mm	124 mm
PAR38 IR 100W E27 230V CL 1CT/12	121 mm	136 mm	124 mm
PAR38 IR 175W E27 240V CL 1CT/12	121 mm	136 mm	124 mm
PAR38 IR 100W E27 240V Red 1CT/12	121 mm	136 mm	124 mm

Product	D	C (max)
BR125 IR 150W E27 230-250V CL 1CT/10	125 mm	173 mm
BR125 IR 250W E27 230-250V CL 1CT/10	125 mm	173 mm
BR125 IR 250W E27 230-250V Red 1CT/10	125 mm	173 mm
BR125 IR 150W E27 230-250V Red 1CT/10	125 mm	173 mm

# InfraRed Industrial Heat Incandescent

## Styrenheter och dimring

Dimbar	Ja
--------	----

## Allmän information

Socket	E27
Nominell livslängd (nom)	5000 h
Användningsområde	Infrared Industrial
Nominell livslängd (timmar)	5000 h

## Mekanik och armaturhus

Material i lampan	Hårdglas
-------------------	----------

## Drift och elektricitet

Order Code	Full Product Name	Spänning (nom)	Effekt (märkvärde) (min)
57520325	BR125 IR 150W E27 230-250V Red 1CT/10	230-250 V	150 W
57522725	BR125 IR 150W E27 230-250V CL 1CT/10	230-250 V	150 W
57521025	BR125 IR 250W E27 230-250V Red 1CT/10	230-250 V	250 W
57523425	BR125 IR 250W E27 230-250V CL 1CT/10	230-250 V	250 W

Order Code	Full Product Name	Spänning (nom)	Effekt (märkvärde) (min)
12659725	R125 IR 375W E27 230-250V CL 1CT/10	230-250 V	375 W
12891115	PAR38 IR 100W E27 240V Red 1CT/12	240 V	100 W
12898015	PAR38 IR 175W E27 240V Red 1CT/12	240 V	175 W
11578215	PAR38 IR 100W E27 230V CL 1CT/12	230 V	100 W
12895915	PAR38 IR 175W E27 240V CL 1CT/12	240 V	175 W

## Allmän information

Order Code	Full Product Name	Driftposition
57520325	BR125 IR 150W E27 230-250V Red 1CT/10	H45
57522725	BR125 IR 150W E27 230-250V CL 1CT/10	UNIVERSAL
57521025	BR125 IR 250W E27 230-250V Red 1CT/10	H45
57523425	BR125 IR 250W E27 230-250V CL 1CT/10	UNIVERSAL
12659725	R125 IR 375W E27 230-250V CL 1CT/10	UNIVERSAL

Order Code	Full Product Name	Driftposition
12891115	PAR38 IR 100W E27 240V Red 1CT/12	H45
12898015	PAR38 IR 175W E27 240V Red 1CT/12	H45
11578215	PAR38 IR 100W E27 230V CL 1CT/12	UNIVERSAL
12895915	PAR38 IR 175W E27 240V CL 1CT/12	UNIVERSAL

## Krav på armaturdesign

Order Code	Full Product Name	Lampans temperatur (max)
57520325	BR125 IR 150W E27 230-250V Red 1CT/10	250 °C
57522725	BR125 IR 150W E27 230-250V CL 1CT/10	500 °C
57521025	BR125 IR 250W E27 230-250V Red 1CT/10	250 °C
57523425	BR125 IR 250W E27 230-250V CL 1CT/10	500 °C
12659725	R125 IR 375W E27 230-250V CL 1CT/10	500 °C

Order Code	Full Product Name	Lampans temperatur (max)
12891115	PAR38 IR 100W E27 240V Red 1CT/12	-
12898015	PAR38 IR 175W E27 240V Red 1CT/12	-
11578215	PAR38 IR 100W E27 230V CL 1CT/12	-
12895915	PAR38 IR 175W E27 240V CL 1CT/12	-

## Mekanik och armaturhus

Order Code	Full Product Name	Lampans ytbehandling	Lampform
57520325	BR125 IR 150W E27 230-250V Red 1CT/10	Röd	BR125
57522725	BR125 IR 150W E27 230-250V CL 1CT/10	Klar	BR125
57521025	BR125 IR 250W E27 230-250V Red 1CT/10	Röd	BR125
57523425	BR125 IR 250W E27 230-250V CL 1CT/10	Klar	BR125
12659725	R125 IR 375W E27 230-250V CL 1CT/10	Klar	R125

Order Code	Full Product Name	Lampans ytbehandling	Lampform
12891115	PAR38 IR 100W E27 240V Red 1CT/12	Röd	PAR38
12898015	PAR38 IR 175W E27 240V Red 1CT/12	Röd	PAR38
11578215	PAR38 IR 100W E27 230V CL 1CT/12	Klar	PAR38
12895915	PAR38 IR 175W E27 240V CL 1CT/12	Klar	PAR38

# InfraRed Industrial Heat Incandescent

## Ljusteknik

Order Code	Full Product Name	Färgbeteckning
57520325	BR125 IR 150W E27 230-250V Red 1CT/10	-
57522725	BR125 IR 150W E27 230-250V CL 1CT/10	-
57521025	BR125 IR 250W E27 230-250V Red 1CT/10	-
57523425	BR125 IR 250W E27 230-250V CL 1CT/10	-
12659725	R125 IR 375W E27 230-250V CL 1CT/10	-

Order Code	Full Product Name	Färgbeteckning
12891115	PAR38 IR 100W E27 240V Red 1CT/12	R
12898015	PAR38 IR 175W E27 240V Red 1CT/12	R
11578215	PAR38 IR 100W E27 230V CL 1CT/12	C
12895915	PAR38 IR 175W E27 240V CL 1CT/12	C

