



HF-Regulator II för PL-T/C-lampor – dimning: nästa steg inom energibesparing

HF-Regulator II 1-10V PL-T/C

Kompakt HF-driftdon för dimning med analog styrning (1–10 V) för PL-T-, PL-C- och PL-R-lampor

Fördelar

- Lampeffekten kan regleras från 1 till 100% via analoga ingående styrsignaler (som överensstämmer med branschstandarderna 1–10 V)
- Kompatibel med europeiska och asiatiska normer samt lämplig för nödbelysningsystem
- HF-drift ger bättre ljuskvalitet och längre livslängd
- I kombination med styrsystem kan ytterligare energibesparingar uppnås

Funktioner

- Programmerad start: flimmerfri tändning < 0,5 sekunder och inga strimmor eller stroboskopeffekter. Förvärmning av lysrörelselektrodena, vilket gör att lysrören kan tändas och släckas utan att livslängden förkortas
- Den smarta strömfunktionen garanterar konstant ljus oavsett hur nätspänningen varierar
- Upp till 60% lägre energiförbrukning genom automatisk dimning
- Stoppkretsen aktiveras inom fem sekunder om det blir fel på lampan (säkerhetsstopp); när lampan har bytts ut startar driftdonet om automatiskt

Användning

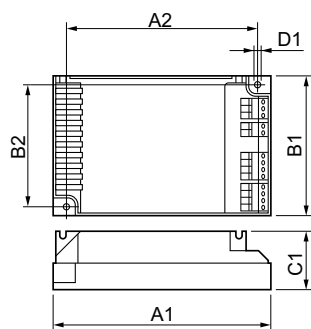
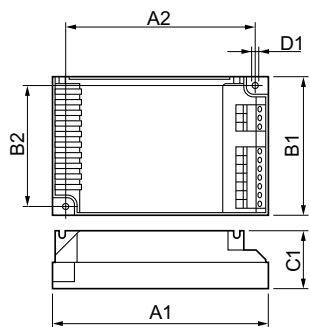
- Inomhus, allmänbelysning och arbetsbelysning i kombination med styrsystem (individuell styrning, dagsljuskontroll och/eller rörelsedetektor)

HF-Regulator II 1-10V PL-T/C

Versions



Måttskiss



Product	D1	C1	A1	A2	B1	B2
HF-R 1 26-42 PL-T/C EII	4,5 mm	33,0	123,0	111,0	79,0	67,0
220-240V 50/60Hz		mm	mm	mm	mm	mm

Product	D1	C1	A1	A2	B1	B2
HF-R 2 26-42 PL-T/C EII	4,5 mm	33,0	123,0	111,0	79,0	67,0
220-240V 50/60Hz		mm	mm	mm	mm	mm
HF-R 218 PL-T/C EII	4,5 mm	33,0	123,0	111,0	79,0	67,0
220-240V 50/60Hz		mm	mm	mm	mm	mm

Användning och godkännande

Energieffektivitetsindex A1 BAT

Drift och elektricitet

Ingångsfrekvens 50–60 Hz

Inspänning 220 till 240 V

Allmän information

Lamptyp PL-T/C

Mekanik och armaturhus

Armaturhus S 123x79x33

HF-Regulator II 1-10V PL-T/C

Allmän information

Order Code	Full Product Name	Antal produkter med automatsäkring (16 A, typ B) (nom)	Antal lampor
80972500	HF-R 2 26-42 PL-T/C EII 220-240V 50/60Hz	12	2 del/enhet
80971800	HF-R 1 26-42 PL-T/C EII 220-240V 50/60Hz	28	1 del/enhet

Order Code	Full Product Name	Antal produkter med automatsäkring (16 A, typ B) (nom)	Antal lampor
17698500	HF-R 218 PL-T/C EII 220-240V 50/60Hz	28	2 del/enhet

Systemegenskaper

Order Code	Full Product Name	Specificerad effekt för driftdon-lampa
80972500	HF-R 2 26-42 PL-T/C EII 220-240V 50/60Hz	26-42 W
80971800	HF-R 1 26-42 PL-T/C EII 220-240V 50/60Hz	26-42 W

Order Code	Full Product Name	Specificerad effekt för driftdon-lampa
17698500	HF-R 218 PL-T/C EII 220-240V 50/60Hz	18 W

