



PrimaVision SDW-TG (50 och 100 W) för SDW-TG – högkvalitativ och robust

PrimaVision for SDW-TG

Robust och lättviktigt elektroniskt HID-driftdon i ett stycke för SDW-TG-lampor (Mini White SON) Lättviktigt elektroniskt driftdon i ett stycke för SDW-TG-lampor på 50 och 100 W (Mini White SON)

Fördelar

- Optimal prestanda tack vare lägsta möjliga tolerans för lampström
- Minskar färgskillnaderna mellan lamporna och den ursprungliga ljusspridningen
- Prestandan är oberoende av nätspänningen

Funktioner

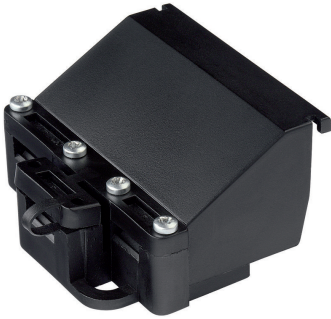
- Finns i standardmodell (/S) för användning i armaturer eller med separat dragavlastning för fristående användning på innertak
- Minimal spridning av lampström
- Avkänning av lampor som nått slutet av sin livslängd
- Höga Tambient- och Tcase-temperaturer
- Lång livslängd på 40 000 timmar

Användning

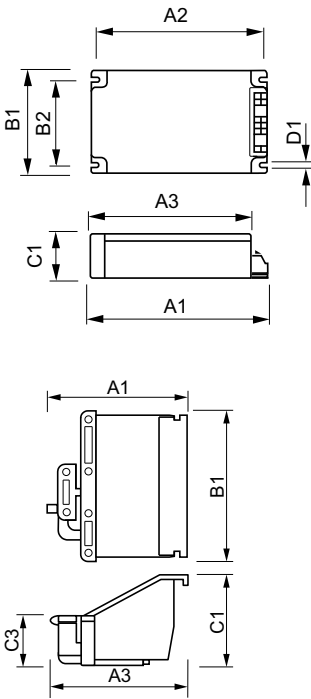
- Butiksbelysning (skapar en mysig atmosfär i exempelvis möbelbutiker), utmärkt display av färska varor (exempelvis i slaktbutiker, bagerier, blomsterbutiker)
- Endast för inomhusbruk

PrimaVision for SDW-TG

Versions



Måttskiss



Product	D1	C1	A1	A2	B1	B2
HID-PV 100 /S SDW-	4,5 mm	37,0	150,0	133,6	90,0	70,0
TG 220-240V		mm	mm	mm	mm	mm
50/60Hz						

Product	C1	C3	A1	A3	B1
HID-STRAIN RELIEF	30 mm	16 mm	40 mm	40 mm	62 mm

Allmän information

Order Code	Full Product Name	Antal produkter med automatsäkring (16 A, typ B) (nom)	Antal lampor	Lamptyp
53986130	HID-STRAIN RELIEF	-	-	-

Order Code	Full Product Name	Antal produkter med automatsäkring (16 A, typ B) (nom)	Antal lampor	Lamptyp
88754900	HID-PV 100 /S SDW- TG 220-240V 50/60Hz	14	1 del/enhet	SDW-TG

Drift och elektricitet

Order Code	Full Product Name	Ingångsfrekvens	Inspänning
53986130	HID-STRAIN RELIEF	-	-

PrimaVision for SDW-TG

Order Code	Full Product Name	Ingångsfrekvens	Inspänning
88754900	HID-PV 100 /S SDW-TG 220-240V 50/60Hz	50-60 Hz	220 till 240 V

Mekanik och armaturhus

Order Code	Full Product Name	Armaturhus
53986130	HID-STRAIN RELIEF	-

Order Code	Full Product Name	Armaturhus
88754900	HID-PV 100 /S SDW-TG 220-240V 50/60Hz	/S

Systemegenskaper

Order Code	Full Product Name	Specificerad effekt för driftdon-lampa
53986130	HID-STRAIN RELIEF	-
88754900	HID-PV 100 /S SDW-TG 220-240V 50/60Hz	100 W

