



MASTER VALUE LEDspot PAR



MAS LEDspot VLE D 9.5-75W 940 PAR30S 25D

Denna nya generation av PAR-lampor har en robust design och alstrar ett varmvitt ljus. Det gör dem perfekta för allmänbelysning och punktbelysning inom hotell- och restaurangbranschen. Det är en dimbar lösning. De är särskilt lämpliga för offentliga lokaler som foajéer, korridorer och trapphus där belysningen alltid är på. Produkten är mer energibesparande än vanliga LED-spottar.

Produktdata

Allmän information	
Socket	E27 [E27]
Nominell livslängd	25 000 h
Driftcykel	50 000
Lighting Technology	LED
Mätreferens för ljusflöde	Narrow Cone
Uppfyller RoHS	Ja
Ljusteknik	
Färgkod	940 [CCT of 4000K]
Spridningsvinkel (nom)	25 °
Ljusflöde	820 lm
Ljusstyrka (nom)	3 000 cd
Färgbeteckning	Kallvit (CW)
Korrelerad färgtemperatur (nom)	4000 K
Ljusutbyte (märkvärde) (nom)	86 lm/W
Färgbeständighet	<6
Färgåtergivningsindex	90
LLMF vid slutet av nominell livslängd (nom)	70 %
Ljusflöde i 90° Cone (märkvärde)	820 lm

Flimmervärde (PstLM)	1
Stroboskopisk effekt	0,4
Photobiological safety according to EN 62471	RG1
Drift och elektricitet	
Line Frequency	50 to 60 Hz
Ingångsfrekvens	50-60 Hz
Effektförbrukning	9,5 W
Lampström (nom)	60 mA
Motsvarande effekt	75 W
Tändningstid (nom)	0,5 s
Uppvärmningstid till 60 % ljus	0,5 s
Effektfaktor (fraktion)	0,7
Spänning (nom)	220-240 V
Temperatur	
T-Case max. (nom)	80 °C

MASTER VALUE LEDspot PAR

Styrenheter och dimring

Dimbar	Endast med särskilda dimrar
--------	-----------------------------

Mekanik och armaturhus

Ljuskällans ytbehandling	Klar
Lampform	PAR30S [PAR 3,75 tum/95 mm, kort]

Användning och godkännande

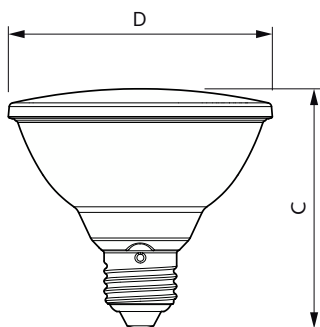
Energieffektivitetsklass	F
Lämplig för accentbelysning	Ja
Energiförbrukning kWh/1 000 tim	10 kWh
EPREL-registreringsnummer	1121751
EyeComfort	Ja

Produktdata

Full EOC	871951444324200
----------	-----------------

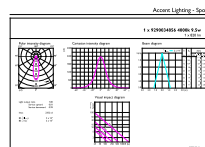
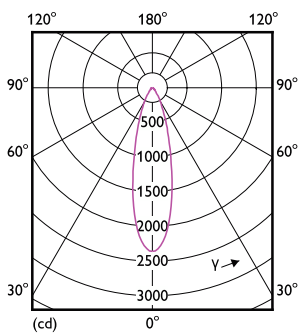
Beställningsproduktnamn	MAS LEDspot VLE D 9.5-75W 940 PAR30S 25D
Beställningsnummer	44324200
Lokal kod	8298286
SAP-Räknare – Antal per förpackning	1
Räknare - antal förpackningar per kartong	6
Materialnummer (12NC)	929003485602
Fullständigt produktnamn	MAS LEDspot VLE D 9.5-75W 940 PAR30S 25D
EAN/UPC - Hölje	8719514443259
Beskrivning av lokal kod	8298286

Måttskiss



Product	D	C
MAS LEDspot VLE D 9.5-75W 940 PAR30S 25D	95 mm	86 mm

Fotometriska data

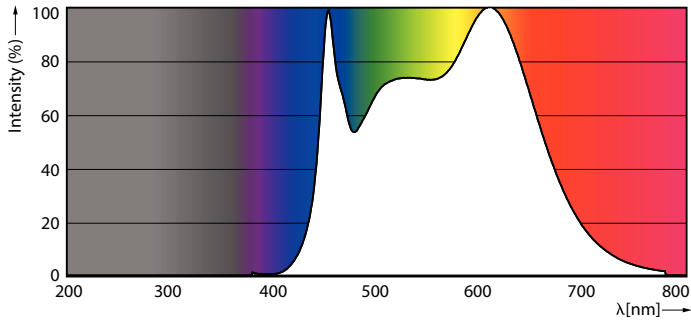


Light Distribution Diagram - MAS LEDspot VLE D 9.5-75W 940 PAR30S 25D

Accent Lighting Spots - MAS LEDspot VLE D 9.5-75W 940 PAR30S 25D

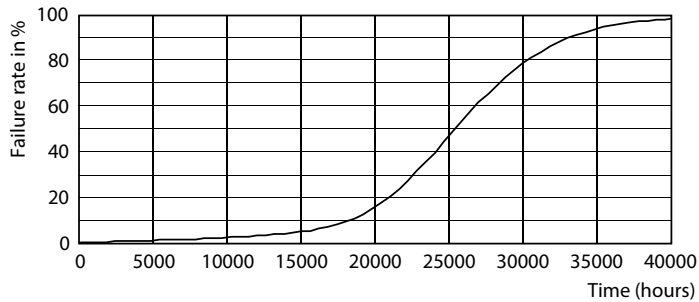
MASTER VALUE LEDspot PAR

Fotometriska data



Spectral Power Distribution Colour - MAS LEDspot VLE D 9.5-75W 940 PAR30S 25D

Livslängd



Life Expectancy Diagram - MAS LEDspot VLE D 9.5-75W 940 PAR30S 25D



Lumen Maintenance Diagram - MAS LEDspot VLE D 9.5-75W 940 PAR30S 25D

