



# MASTER LEDspot LV



## MAS LEDspotLV D 7.5-50W 930 MR16 36D

MASTER LEDspot LV ger intens accentljus och är därför en utmärkt ersättning för spotlightbelysning. MASTER LEDspot LV har utformats för att ersätta halogenlampor eller äldre spottar. Den återger naturligare färger och möjliggör mysig och behaglig belysning för bostäder och hotell- och restauranger, och framhäver skyltningsvaror i butiker. Det nya, mindre höljet passar de flesta armaturer på en marknad med MR16 GU 5.3-sockel. Förutom att den har Philips patenterade lösning som garanterar största möjliga kompatibilitet med vanliga elektroniska transformatorer för 12 V-halogenlampor har den även en ljusstråle med hög intensitet som är jämförbar med MR16-halogenspottar. Med dimringsfunktionen kan du skapa önskad atmosfär och den fungerar med en mängd olika dimmerenheter. Dess höga SDCM säkerställer en utmärkt färgbeständighet som bibehålls under hela produktlivslängden. MASTER LEDspot LV ger enorma energibesparingar och minimerar underhållskostnaderna utan att kompromissa med ljusstyrka eller livslängd, vilket gör att fastighets- och företagsägare snabbt får avkastning på sin investering.

### Produktdata

Allmän information		Ljusstyrka (nom)	
Socket	GU5.3 [GU5.3]		2 000 cd
CE-märkning	Ja	Färgbeteckning	Vit (WH)
Nominell livslängd	40 000 h	Korrelerad färgtemperatur (nom)	3000 K
Driftcykel	50 000	Ljusutbyte (märkvärde) (nom)	82,00 lm/W
Lighting Technology	LED	Färgbeständighet	<4
Mätpreferens för ljusflöde	Narrow Cone	Färgåtergivningsindex	90
Uppfyller RoHS	Ja	LLMF vid slutet av nominell livslängd (nom)	70 %
		Ljusflöde i 90° Cone (märkvärde)	621 lm
		Photobiological safety according to EN 62471	RG1
Ljusteknik		Drift och elektricitet	
Färgkod	930 [CCT of 3000K]	Line Frequency	- Hz
Spridningsvinkel (nom)	36 °	Ingångsfrekvens	- Hz
Ljusflöde	621 lm		

# MASTER LEDspot LV

Effektförbrukning	7,5 W
Lampström (nom)	720 mA
Motsvarande effekt	50 W
Tändningstid (nom)	0,5 s
Uppvärmningstid till 60 % ljus	0.5 s
Effektfaktor (fraktion)	0.7
Spänning (nom)	ac electronic 12 V

## Temperatur

T-Case max. (nom)	90 °C
-------------------	-------

## Styrenheter och dimring

Dimbar	Endast med särskilda dimrar
--------	-----------------------------

## Mekanik och armaturhus

Lampform	MR16 [2 tum/50 mm]
----------	--------------------

## Användning och godkännande

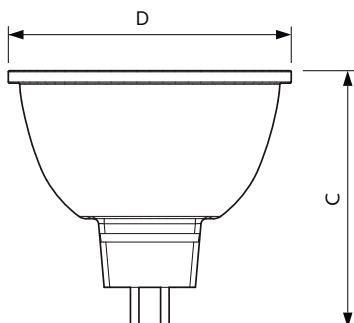
Energieffektivitetsklass	F
--------------------------	---

Lämplig för accentbelysning	Ja
Energiförbrukning kWh/1 000 tim	8 kWh
EPREL-registreringsnummer	465191
EyeComfort	Ja

## Produktdata

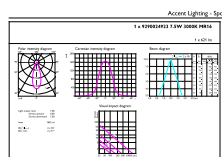
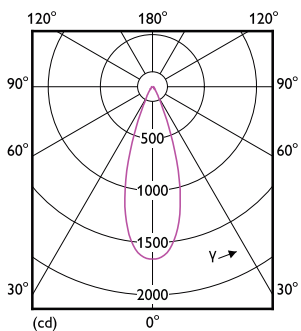
Full EOC	871951430754400
Beställningsproduktnamn	MAS LEDspotLV D 7.5-50W 930 MR16 36D
Beställningsnummer	30754400
SAP-Räknare – Antal per förpackning	1
Räknare - antal förpackningar per kartong	10
Materialnummer (12NC)	929002492302
Fullständigt produktnamn	MAS LEDspotLV D 7.5-50W 930 MR16 36D
EAN/UPC - Hölje	8719514307551

## Måttskiss



Product	D	C
MAS LEDspotLV D 7.5-50W 930 MR16 36D	50 mm	45,5 mm

## Fotometriska data

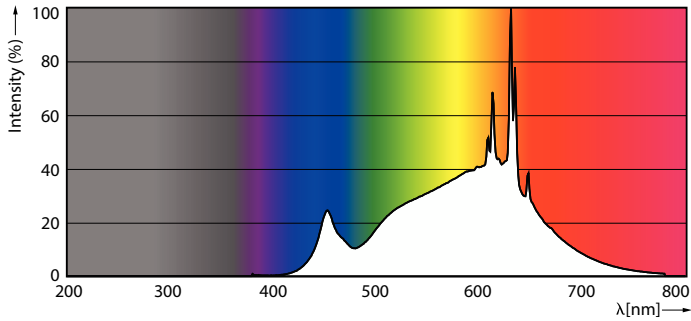


Light Distribution Diagram - MAS LEDspotLV D 7.5-50W 930 MR16 36D

Accent Lighting Spots - MAS LEDspotLV D 7.5-50W 930 MR16 36D

# MASTER LEDspot LV

## Fotometriska data



Spectral Power Distribution Colour - MAS LEDspotLV D 7.5-50W 930 MR16 36D

## Livslängd



Life Expectancy Diagram - MAS LEDspotLV D 7.5-50W 930 MR16 36D



Lumen Maintenance Diagram - MAS LEDspotLV D 7.5-50W 930 MR16 36D

