



# MASTER LEDspot LV



## MAS LEDspotLV D 7.5-50W 927 MR16 24D

MASTER LEDspot LV ger intens accentljus och är därför en utmärkt ersättning för spotlightbelysning. MASTER LEDspot LV har utformats för att ersätta halogenlampor eller äldre spottar. Den återger naturligare färger och möjliggör mysig och behaglig belysning för bostäder och hotell- och restauranger, och framhäver skyltningsvaror i butiker. Det nya, mindre höljet passar de flesta armaturer på en marknad med MR16 GU 5.3-sockel. Förutom att den har Philips patenterade lösning som garanterar största möjliga kompatibilitet med vanliga elektroniska transformatorer för 12 V-halogenlampor har den även en ljusstråle med hög intensitet som är jämförbar med MR16-halogenpottar. Med dimringsfunktionen kan du skapa önskad atmosfär och den fungerar med en mängd olika dimmerenheter. Dess höga SDCM säkerställer en utmärkt färgbeständighet som bibehålls under hela produktivslängden. MASTER LEDspot LV ger enorma energibesparingar och minimerar underhållskostnaderna utan att kompromissa med ljusstyrka eller livslängd, vilket gör att fastighets- och företagsägare snabbt får avkastning på sin investering.

### Produktdata

Allmän information		Ljusstyrka (nom)	
Socket	GU5.3 [GU5.3]		3 900 cd
CE-märkning	Ja	Färgbeteckning	Varmvit (WW)
Nominell livslängd	40 000 h	Korrelerad färgtemperatur (nom)	2700 K
Driftcykel	50 000	Ljusutbyte (märkvärde) (nom)	82,00 lm/W
Lighting Technology	LED	Färgbeständighet	<4
Mätpreferens för ljusflöde	Narrow Cone	Färgåtergivningsindex	90
Uppfyller RoHS	Ja	LLMF vid slutet av nominell livslängd (nom)	70 %
		Ljusflöde i 90° Cone (märkvärde)	621 lm
		Photobiological safety according to EN 62471	RG1
Ljusteknik		Drift och elektricitet	
Färgkod	927 [CCT of 2700K]	Line Frequency	- Hz
Spridningsvinkel (nom)	24°	Ingångsfrekvens	- Hz
Ljusflöde	621 lm		

# MASTER LEDspot LV

Effektförbrukning	7,5 W
Lampström (nom)	720 mA
Motsvarande effekt	50 W
Tändningstid (nom)	0,5 s
Uppvärmningstid till 60 % ljus	0.5 s
Effektfaktor (fraktion)	0.7
Spänning (nom)	ac electronic 12 V

## Temperatur

T-Case max. (nom)	90 °C
-------------------	-------

## Styrenheter och dimring

Dimbar	Endast med särskilda dimrar
--------	-----------------------------

## Mekanik och armaturhus

Lampform	MR16 [2 tum/50 mm]
----------	--------------------

## Användning och godkännande

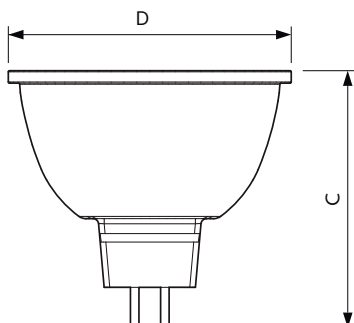
Energieffektivitetsklass	F
--------------------------	---

Lämplig för accentbelysning	Ja
Energiförbrukning kWh/1 000 tim	8 kWh
EPREL-registreringsnummer	465196
EyeComfort	Ja

## Produktdata

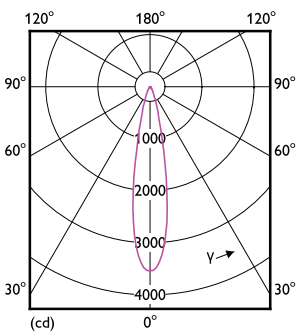
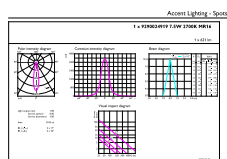
Full EOC	871951430746900
Beställningsproduktnamn	MAS LEDspotLV D 7.5-50W 927 MR16 24D
Beställningsnummer	30746900
SAP-Räknare – Antal per förpackning	1
Räknare - antal förpackningar per kartong	10
Materialnummer (12NC)	929002491902
Fullständigt produktnamn	MAS LEDspotLV D 7.5-50W 927 MR16 24D
EAN/UPC - Hölje	8719514307476

## Måttskiss



Product	D	C
MAS LEDspotLV D 7.5-50W 927 MR16 24D	50 mm	45,5 mm

## Fotometriska data

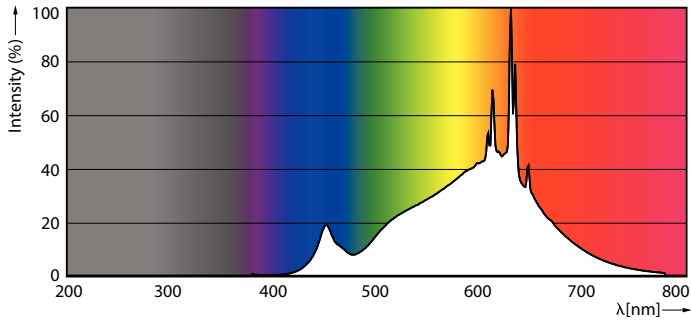


Accent Lighting Spots - MAS LEDspotLV D 7.5-50W 927 MR16 24D

Light Distribution Diagram - MAS LEDspotLV D 7.5-50W 927 MR16 24D

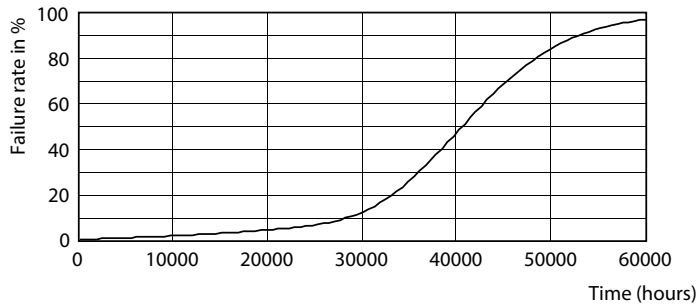
# MASTER LEDspot LV

## Fotometriska data

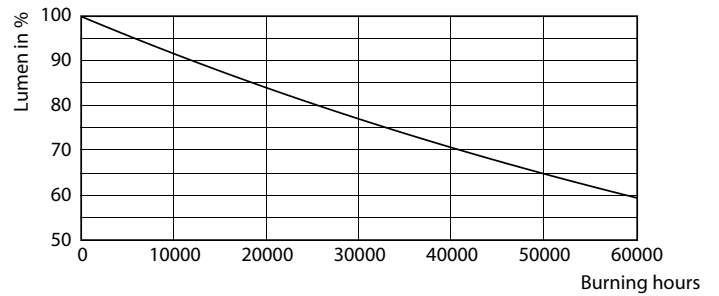


Spectral Power Distribution Colour - MAS LEDspotLV D 7.5-50W 927 MR16 24D

## Livslängd



Life Expectancy Diagram - MAS LEDspotLV D 7.5-50W 927 MR16 24D



Lumen Maintenance Diagram - MAS LEDspotLV D 7.5-50W 927 MR16 24D

