



CoreLine Projector gen2

ST151T LED30S/940 MB BK

25 ° - 940 neutralvit - Strömförsörjningsenhet - Svart

Den välkända CoreLine Projector har genomgått en viktig design- och prestandaförbättring. Ribban har höjts ännu mer och den senaste generationen sätter en ny standard för skenmonterade spotlights som används i butiker och inom hotell- och restaurangbranschen.

Varning och Säkerhet

- Armaturen bör monteras utom räckhåll
- Armaturen ska installeras av en behörig elektriker och vara trådbunden i enlighet med de senaste IEE-föreskrifterna eller de nationella kraven

Produktdata

Allmän information		Glödtrådstest	Temperatur 650 °C, under 30 s
Ljuskällans spridningsvinkel	25 °	Säkerhetsmärkning, antändlighet	-
Ljuskällans färg	940 neutralvit	CE-märkning	CE märkning
Utbytbar ljuskälla	Nej	ENEC-märkning	ENEC märkning
Antal driftdonsenheter	1 enhet	Garantitid	5 år
Driftdon/strömenhet/transformator	PSU [Strömförsörjningsenhet]	Konstant ljusflöde	Ja
Driftdon ingår	Ja	Antal produkter med automatsäkring (16 A, typ B)	30
Optiktyp	Spridningsvinkel 25°	Fotobiologisk risk	Photobiological risk group 0 @ 200mm to EN62471
Armaturens ljusfördelning	25°	Fotobiologisk riskspecifikation	0,2 m
Styrgränssnitt	-	EU RoHS-kompatibel	Ja
Anslutning	Skena		
Kabel	-		
Skyddsklass IEC	Säkerhetsklass I		

CoreLine Projector gen2

Enhetlig bländmärkning CEN	20
----------------------------	----

Ljusteknik

Mättad röd	>50
------------	-----

Drift och elektricitet

Inspänning	220 till 240 V
Ingångsfrekvens	50 eller 60 Hz
Inledande CLO-energiförbrukning	27 W
Genomsnittlig CLO-energiförbrukning	27 W
Ingående ström	43,8 A
Strömrusningstid	0,0115 ms
Effektfaktor (min)	0.9

Styrenheter och dimring

Dimbara	Nej
---------	-----

Mekanik och armaturhus

Armaturhusets material	Aluminium
Material i reflektor	-
Material i optiken	Polykarbonat
Optisk kupa/linsmaterial	Polykarbonat
Fixeringsmaterial	-
Ytbehandling på optikavskärmning/lins	-
Total längd	207 mm
Total bredd	87 mm
Total höjd	125 mm
Total diameter	80 mm
Färg	Svart
Mått (höjd x bredd x djup)	125 x 87 x 207 mm (4.9 x 3.4 x 8.1 in)

Användning och godkännande

Kod för kapslingsklass	IP20 [Petskyddad]
Skyddskod för mekanisk påverkan	IK03 [0.3 J]

Ursprunglig prestanda (IEC-kompatibel)

Initialt ljusflöde	3000 lm
Tolerans för ljusflöde	+/-10%
Initialt LED-ljusutbyte	110 lm/W
Init. Corr. färgtemperatur	4000 K
Initialt färgåtergivningsindex	>90
Initial kromaticitet	(0.3837, 0.3828) SDCM <4
Initial ineffekt	27 W
Tolerans för energiförbrukning	+/-10%

Prestanda över tid (IEC-kompatibel)

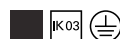
Felfrekvens av styrsystem vid medellivslängd	0,05 %
50000h	
Bibehållet ljusflöde vid medellivslängd*	L70
50000h	

Användningsförhållanden

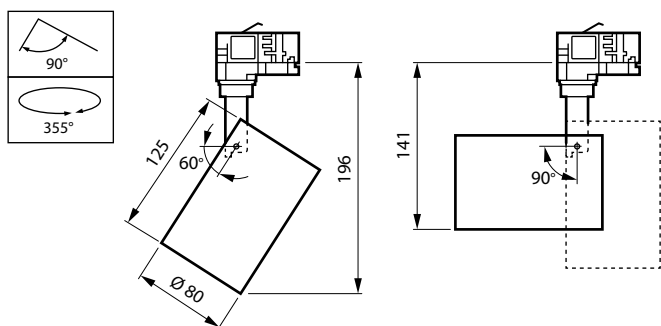
Omgivningstemperatur	-20 till +40 °C
Prestanda omgivningstemperatur Tq	25 °C
Max. dimringsnivå	Ej relevant
Lämplig för slumpmässig brytning	Nej

Produktdata

Fullständig produktkod	871951452856799
Beställningsproduktnamn	ST151T LED30S/940 MB BK
EAN/UPC – Produkt	8719514528567
Beställningsnummer	52856799
SAP-Räknare – Antal per förpackning	1
Räknare – antal förpackningar per kartong	10
Materialnummer (12NC)	911401846682
Nettovikt (stycke)	0,510 kg



Måttskiss



CoreLine Projector ST120C/ST120T

CoreLine Projector gen2

