



# MASTER LEDspot ExpertColor LV

## MASTER LED ExpertColor 6.5-35W MR16 927 10D

MASTER LEDspot LV ExpertColor ger en varm och behaglig ljusmiljö för sjukhus, bostäder och restauranger. Den skapar en miljö med överlägsen belysning som har ett anpassat spektrum, högt CRI-värde och funktion för djup ljusreglering. Resultatet? En vacker belysning. Den innovativa, listlösa linsdesignen passar nästan all inredning med sitt avskalade och snygga utseende. Dessutom kan du använda dig av hela ExpertColor-serien, som också innefattar lamporna LEDspot MV och LEDspot Par.

### Produktdata

Allmän information	
Socket	GU5.3 [ GU5.3]
EU RoHS-kompatibel	Ja
Nominell livslängd (nom)	40000 h
Driftcykel	50000X
Teknisk typ	6.5-35W
Ljusteknik	
Färgkod	927
Spridningsvinkel (nom)	10 °
Ljusflöde (nom)	410 lm
Ljusstyrka (nom)	4600 cd
Färgbeteckning	Varmvit (WW)
Korrelerad färgtemperatur (nom)	2700 K
Ljusutbyte (märkvärde) (nom)	63,00 lm/W
Färgbeständighet	<3
Färgåtergivningindex (nom)	97
LLMF vid slutet av nominell livslängd (nom)	70 %

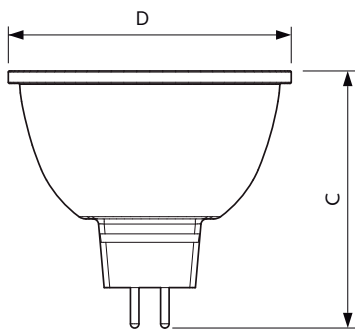
Ljusflöde i 90° Cone (märkvärde)	410 lm
Drift och elektricitet	
Ingångsfrekvens	- Hz
Power (Rated) (Nom)	6,5 W
Lampström (nom)	800 mA
Motsvarande effekt	35 W
Tändningstid (nom)	0,5 s
Uppvärmningstid till 60 % ljus (nom)	0,5 s
Effektfaktor (nom)	0,7
Spänning (nom)	ac electronic 12 V
Temperatur	
T-Case max. (nom)	90 °C
Styrenheter och dimming	
Dimbara	Ja

# MASTER LEDspot ExpertColor LV

Användning och godkännande	
Energieffektivitetsetikett (EEL)	A
Lämplig för accentbelysning	Yes
Energiförbrukning kWh/1 000 tim	8 kWh
Produktdata	
Fullständig produktkod	871869673871900
Beställningsproduktnamn	MASTER LED ExpertColor 6.5-35W MR16 927 10D

EAN/UPC – Produkt	8718696738719
Beställningsnummer	73871900
SAP-Räknare – Antal per förpackning	1
Räknare - antal förpackningar per kartong	10
Materialnummer (12NC)	929001341702
Nettovikt (stycke)	0,034 kg

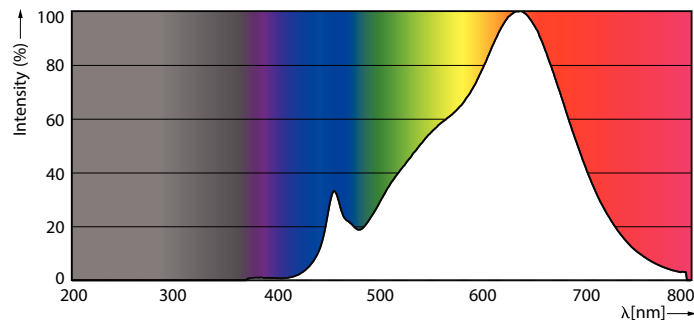
## Måttskiss



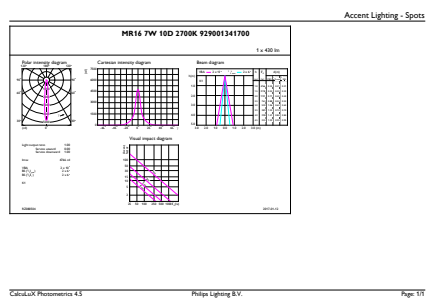
MR16 12V 6.5-30W 420lm 10D 2700K GU5.3 D

Product	D	C
MASTER LED ExpertColor 6.5-35W MR16 927 10D	51 mm	46 mm

## Fotometriska data



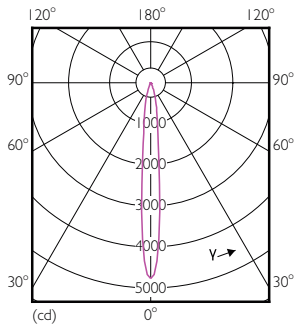
PAR38 120V 17-90W 1150lm 8D 2700K E26 D



MR16 12V 6.5-30W 420lm 10D 2700K GU5.3 D

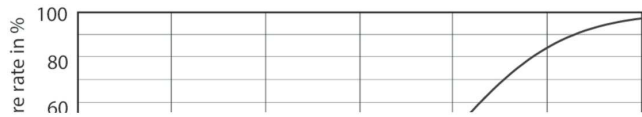
# MASTER LEDspot ExpertColor LV

## Fotometriska data

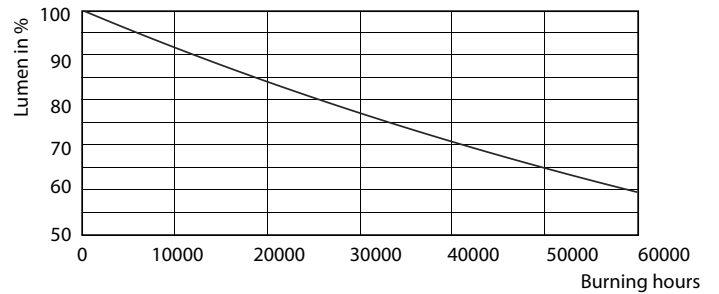


LEDSpot MR16 7W 927 430lm 10D

## Livslängd



LEDspots MR16 7W



LEDspots MR16 7W

