



MASTER CosmoWhite CPO-TW & CPO-TW Xtra

MST COSMOWH CPO-TW Xtra 140W/728 PGZ12

Den nya generationens keramiska metallhalogenlampor används utomhus och ger effektivt och behagligt vitt ljus

Varning och Säkerhet

- Används endast i fullständigt slutna armatur, även under testning (IEC61167, IEC 62035, IEC60598)
- Armaturen måste klara av att rymma varma lampkomponenter om lampan går sönder
- Används endast med elektroniska driftdon
- Driftdonen måste klara säker hantering av ljuskällor som nått slutet av sin livslängd (IEC61167, IEC 62035)
- Det är högst osannolikt att din hälsa skulle påverkas av att en lampa går sönder. Om en lampa går sönder ska du vädra rummet i 30 minuter och ta bort delarna, helst med handskar på dig. Lägg dem i en förslutningsbar plastpåse och lämna dem på närmaste återvinningsstation. Använd inte dammsugare.

Produktdata

Allmän information

Socket	PGZ12 [PGZ12]
Driftposition	UNIVERSAL [Fritt]
Livslängd vid 5 % bortfall (nom)	18000 h
Livslängd vid 10 % bortfall (nom)	20000 h
Livslängd vid 20 % bortfall (nom)	24000 h
Livslängd vid 50 % bortfall (nom)	30000 h
ANSI-kod för urladdningslampa	C189/E
LSF-klassad 2 000 tim	99 %
LSF-klassad 4 000 tim	99 %
LSF-klassad 6 000 tim	99 %

LSF-klassad 8 000 tim	99 %
LSF-klassad 12 000 tim	99 %
LSF-klassad 16 000 tim	97 %
LSF-klassad 20 000 tim	90 %
LSF-klassad 24 000 tim	80 %
LSF-klassad 30 000 tim	50 %
Flödesmättningsreferens	Sphere

Ljusteknik

Färgkod	728 [CCT av 2 800 K]
Ljusflöde (nom)	17600 lm

MASTER CosmoWhite CPO-TW & CPO-TW Xtra

Ljusflöde (märkvärde) (nom)	17600 lm
Färgbeteckning	Vit (WH)
Kromaticitetskoordinat X (nom)	0,447
Kromaticitetskoordinat Y (nom)	0,4
Korrelerad färgtemperatur (nom)	2800 K
Ljusutbyte (märkvärde) (nom)	125 lm/W
Färgåtergivningindex (nom)	72
LLMF-klassad 2 000 tim	94 %
LLMF-klassad 4 000 tim	93 %
LLMF-klassad 6 000 tim	92 %
LLMF-klassad 8 000 tim	91 %
LLMF-klassad 12 000 tim	89 %
LLMF-klassad 16 000 tim	88 %
LLMF-klassad 20 000 tim	87 %
LLMF-klassad 24 000 tim	86 %
Förhållandet mellan skotopiska/fotopiska lumen	1,30

Drift och elektricitet

Power (Rated) (Nom)	141,0 W
Tändspänningstopp (max)	5000 V
Återtändningstid (min) (max)	900 s
Tändningstid (max)	30 s
Spänning (max)	100 V
Spänning (min)	88 V
Spänning (nom)	94 V

Styrenheter och dimring

Dimbara	Ja
Upptändningstid 90 % (max)	4 min

Mekanik och armaturhus

Lampans ytbehandling	Klar
----------------------	------

Lampform	T19 [T 19mm]
----------	---------------

Användning och godkännande

Energieffektivitetsklass	E
Kvicksilverinnehåll (Hg) (max)	3,9 mg
Kvicksilverinnehåll (Hg) (nom)	3,9 mg
Energiförbrukning kWh/1 000 tim	141 kWh
EPREL-registreringsnummer	473349

UV

PET (Niosh) (min)	8 h/500lx
Skadefaktor D/fc (nom)	0,14

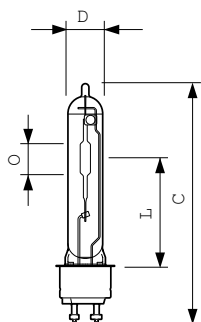
Krav på armaturdesign

Lampans temperatur (max)	550 °C
Sockettemperatur (max)	300 °C

Produktdata

Fullständig produktkod	871150020853815
Beställningsproduktnamn	MASTER CosmoWhite CPO-TW Xtra 140W/728 PGZ12
EAN/UPC – Produkt	8711500208538
Beställningsnummer	20853815
SAP-Räknare – Antal per förpackning	1
Räknare – antal förpackningar per kartong	12
Materialnummer (12NC)	928088805127
Nettovikt (stycke)	0,040 kg
ILCOS-kod	MT-140/728-H-PGZ12-20/150

Måttskiss

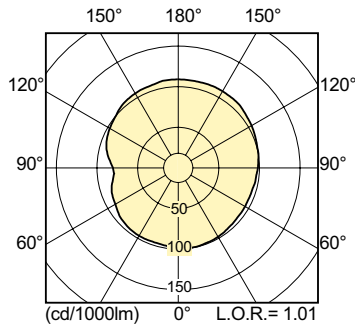


CPO-TW Xtra 140W/728 PGZ12

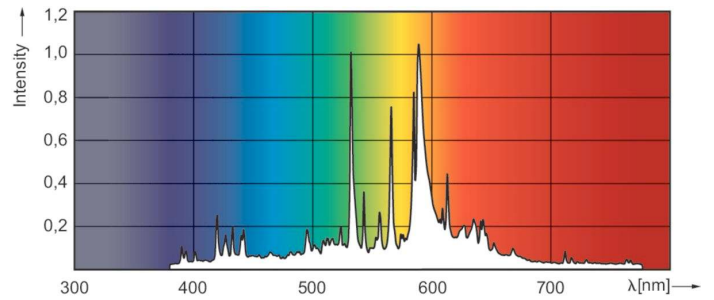
Product	D (max)	D	O	L	C (max)
MASTER CosmoWhite CPO-TW Xtra 140W/728 PGZ12	20 mm	19 mm	22 mm	66 mm	150 mm

MASTER CosmoWhite CPO-TW & CPO-TW Xtra

Fotometriska data

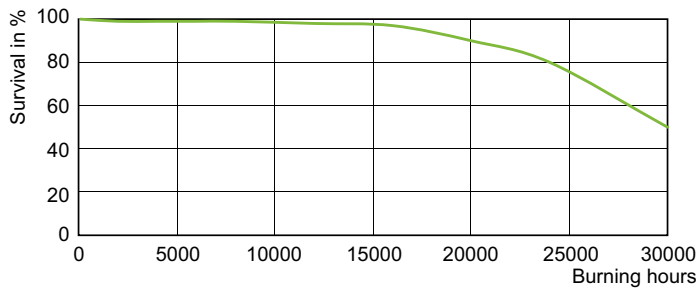


LDLD_CPO-TW_0005-Light distribution diagram

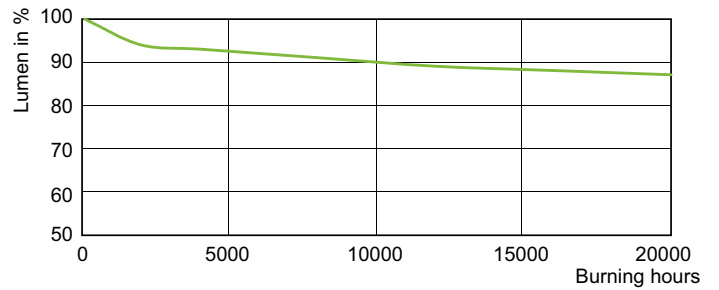


LDPO_CPO-TW_Xtra_140W_728-Spectral power distribution Colour

Livslängd



LDLE_CPO-TW_0003-Life expectancy diagram



LDLM_CPO-TW_0006-Lumen maintenance diagram

