



# HF-Essential II för TL5/TL-D

## HF-E 236 TL-D II 220-240 50/60Hz

Smart och pålitlig. HF-Essential II är marknadens mest kostandseffektiva lösning för pålitlig drift av glödlampor och den idealiska produkten för dig som har ett elektromagnetiskt system och vill dra nytta av fördelarna med elektroniska driftdon. Ekonomiska och pålitliga HF-Essential II har energiklass A2 och den robusta designen uppfyller alla relevanta krav på säkerhet och prestanda. HF-Essential II kan användas i såväl nya som gamla installationer och passar till en rad olika applikationer inom den kommersiella sektorn, inklusive utanpåliggande allmänbelysning, kontorsbelysning, parkeringsgarage och lagerlokaler.

### Produktdata

Drift och elektricitet	
Ingångsspänning	220–240 V
Line Frequency	50 to 60 Hz
Ingångsfrekvens	50–60 Hz
Jordläckström (max)	0,5 mA
Ingående ström, bredd	0,37 ms
Startströmstopp (max)	20 A
Antal produkter med automatsäkring (16 A, typ B) (nom)	16

Kabalage	
Kopplingstypens ingångsterminaler	Inlägg
Kopplingstypens utgångsterminal	Inlägg

Temperatur	
Omgivningstemperatur	-10 °C till +50 °C
T-Case, livslängd (nom)	80 °C

T-Case max. (max)	80 °C
-------------------	-------

Mekanik och armaturhus	
Armaturhus	L 211x40x28.7

Användning och godkännande	
Kod för kapslingsklass	IP20 [Petskyddad]
Energieffektivitetsindex	A2
Godkännandemärkningar	CE-märkning CB-certifikat KEMA Keur-certifikat Uppfyller RoHS

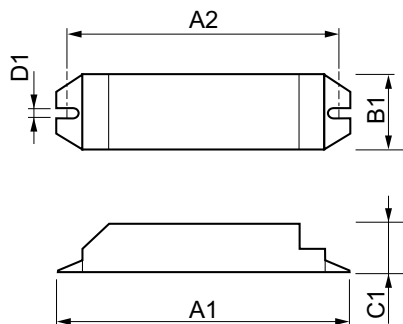
Produktdata	
Full EOC	871829177058900
Beställningsproduktnamn	HF-E II 236 TL-D 220-240V 50/60Hz
Beställningsnummer	77058900
SAP-Räknare – Antal per förpackning	1
Räknare - antal förpackningar per kartong	20

## HF-Essential II för TL5/TL-D

Materialnummer (12NC)	913713041166
Fullständigt produktnamn	HF-E 236 TL-D II 220-240 50/60Hz
EAN/UPC - Hölje	8718291770596

EAN/UPC - Product/Case	8718291770589
------------------------	---------------

### Måttskiss



Product	D1	C1	A1	A2	B1
HF-E II 236 TL-D 220-240V 50/60Hz	4,2 mm	28,7 mm	211,0 mm	198,0 mm	39,6 mm

