



HF-Selectalume II for TL5 lamps

HF-S 149 TL5 II 220-240V 50/60Hz

HF-Selectalume II TL5 är den mest kostnadseffektiva och pålitliga driftdonslösningen för lysrör. Driftdonen utgör en del av ett omfattande högeffektivt belysningsystem som kan hjälpa dig eller dina kunder att uppnå er internationella eller lokala energistandard. HF-Selectalume II TL5-driftdonen är idealiska för nyinstallationer eller byten inom en rad användningsområden i den kommersiella sektorn, inklusive utanpåliggande allmänbelysning samt belysning för kontor, parkeringsgarage, lagerlokaler, samt vattentäta applikationer.

Produktdata

Allmän information	
Användningskod	II
Typversion	mk1
Lamptyp	TL5
Antal lampor	1 del/enhet
Automatisk återtändning	Yes

Drift och elektricitet	
Inspänning	220 till 240 V
Ingångsfrekvens	50-60 Hz
Driftfrekvens (nom)	40-60 kHz
Crestfaktor (nom)	1,7
Effektfaktor 100 % belastning (nom)	0,97
Förvärmningstid	1,21 s
Nätspänningsprestanda (AC)	202-254V-8%--+6%
Nätspänningssäkerhet (AC)	198-264V-10%--+10%
Jordläckström (max)	0,5 mA
Ingående ström, bredd	0,25 ms

Driftdonsfaktor (nom)	1,05
Effektförbrukning (nom)	4,2 W
Startströmstopp (max)	20 A
Effektivitet vid full belastning [%]	93,6 %

Kabalage	
Kopplingstypens ingångsterminaler	WAGO 744 connector
Kabelkapacitet för ömsesidiga utgående kablar (max)	200 pF
Kopplingstypens utgångsterminal	WAGO 744 connector [Suitable for manual wiring]
Kabellängd vid tjuvkoppling	0,75 m
Skalningslängd för kabel	8,0-9,0 mm
Master-slave för dubbla armaturer	Possible, lamp wires 2m max. length [Master/Slave operation possible]
Diameter för ingångsterminal	0,50-1,50 mm ²
Genomsnitt för utgångsterminal	0,50-1,50 mm ²

HF-Selectalume II for TL5 lamps

Kabelkapacitet för negativa utgående kablar – jord (max)	200 pF
Kabelkapacitet för positiva utgående kablar – jord (max)	200 pF

Systemegenskaper

Specificerad effekt för driftdon-lampa	49 W
Specificerad lampeffekt med TL5	49 W
Systemeffekt med TL5	55.2 W
Lampeffekt med TL5	51 W
Effektförlost med TL5	4.2 W

Temperatur

T-ambient (max)	50 °C
T-ambient (min)	-15 °C
T-förvaring (max)	80 °C
T-förvaring (min)	-40 °C
T-Case, livslängd (nom)	75 °C
T-Case max. (max)	75 °C

Mekanik och armaturhus

Armaturhus	L 280x30x21
------------	-------------

Nöddrift

Nominellt ljusflöde efter 60 sekunder	100% of EBLF
Normal driftspänning (DC)	220-240 V
Batterispänning vid garanterad drift	176-275 V
Batterispänning vid garanterad tändning	186-275 V

Ljusflödesfaktor för nöddriftdon (EBLF) (nom)	100 %
Nominellt ljusflöde efter 5 sekunder	50% of EBLF

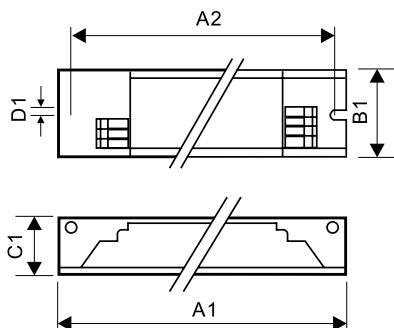
Användning och godkännande

Energieffektivitetsindex	A2 BAT
IP-klassificering	IP 20 [Ingress Protection 20]
EMI 9 kHz–30 MHz	EN55015
Vibrationsstandard	IEC68-2-6 F c
Standard för stötar	IEC 68-2-29 Eb (10G/16ms)
Godkännandemärkningar	F-märkning CE-märkning ENEC-certifikat CCC-certifikat C-Tick certifikat PSB-certifikat TISI-märkning SIRIM-godkännande CB-certifikat CCC certifikat VDE-EMV-certifikat
Brum- och ljudnivå	< 30 dB(A)

Produktdata

Fullständig produktkod	872790090558800
Beställningsproduktnamn	HF-S 149 TL5 II 220-240V 50/60Hz
EAN/UPC – Produkt	8711500999351
Beställningsnummer	90558800
SAP-Räknare – Antal per förpackning	1
Räknare - antal förpackningar per kartong	12
Materialnummer (12NC)	913713033466
Nettovikt (stycke)	0.185 kg

Måttskiss



HF-S 149 TL5 II 220-240V 50/60Hz

Product

HF-S 149 TL5 II 220-240V 50/60Hz

HF-Selectalume II for TL5 lamps

