



Dynalite Signal Dimmer-styrenheter

DDBC120-DALI

Signal Dimmer Controller up to 64 DALI lamp drivers and 10 DALI sensors/switches.

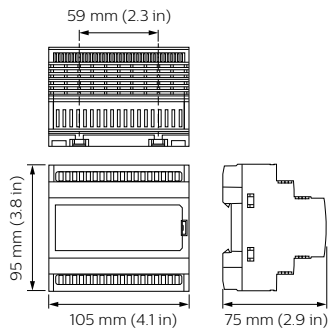
Dynalite-serien med Signal Dimmer-styrenheter är utformade för att uppfylla framtida projektkrav. De kan sända alla protokoll som ingår i branschstandarden (1–10 V, DSI, DALI och Broadcast DALI) och kan installeras med antingen DIN-skene eller väggdosa, för maximal flexibilitet. Produktserien innehåller även ett brett utbud styrenheter för driftdon med olika kretsnummer och storlekar, för antingen enskilt bruk eller som del i ett system

Produktdata

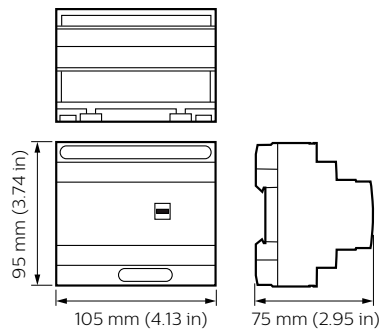
Allmän information		Beställningsproduktnamn	
CE-märkning	CE märkning	DDBC120-DALI	
Kommentarer	Please download the Lighting - Product Data Sheet for more information and ordering options	EAN/UPC – Produkt	8718696887042
EU RoHS-kompatibel	Ja	Beställningsnummer	88704200
		SAP-Räknare – Antal per förpackning	1
		Räknare - antal förpackningar per kartong	1
		Materialnummer (12NC)	913703685109
		Nettovikt (stycke)	203,000 g
Användningsförhållanden			
Omgivningstemperatur	0 till +40 °C		
Produktdata			
Fullständig produktkod	871869688704200		

Dynalite Signal Dimmer-styrenheter

Måttskiss



Dynalite Signal Dimmer Controllers



Dynalite Signal Dimmer Controllers

