



Dynalite Relay Controllers

DDRC420FR

4 channel Relay Controller for all types of switched loads up to 20A inductive.

Relästyrenheter är en av de mest populära typerna av belysningsstyrning och kan ha den största effekten på energi- och belysningsstyrning. Den här Dynalite-lösningen finns i konfigurationer för både DIN-skena och väggbox och gör att många olika relästyrdon med olika antal kretsar och storlekar kan fungera individuellt eller som en del av ett system, vilket uppfyller alla projektkrav. ;Varje enhet kan lagra upp till 170 förinställningar så att du kan hämta avancerad växlingslogik från enkla nätverksmeddelanden. De förprogrammerade scenarierna lagras i varje reläenhet, för förenklad användningsprocess och nätverksmeddelanden.

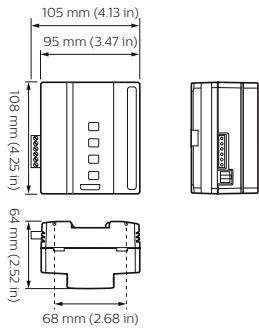
Produktdata

Allmän information	
CE-märkning	CE märkning
Kommentarer	Please download the Lighting - Product Data Sheet for more information and ordering options
EU RoHS-kompatibel	Ja
Användningsförhållanden	
Omgivningstemperatur	0 till +50 °C
Produktdata	
Fullständig produktkod	871869688811700

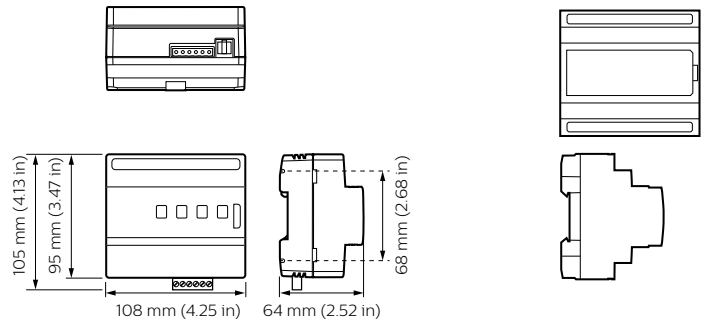
Beställningsproduktnamn	DDRC420FR
EAN/UPC - Produkt	8718696888117
Beställningsnummer	88811700
SAP-Räknare - Antal per förpackning	1
Räknare - antal förpackningar per kartong	1
Materialnummer (12NC)	913703244609
Nettovikt (stycke)	329,000 g

Dynalite Relay Controllers

Måttskiss



Dynalite Relay Controllers



Dynalite Relay Controllers

