



# Dynalite Relay Controllers

## DDRC1220FR-GL-V3

DDRC1220FR-GL - 12 channel controller supports switched loads - up to 20 A per channel, max. load of 180 A.

Relästyrenheter är en av de mest populära typerna av belysningsstyrning och kan ha den största effekten på energi- och belysningsstyrning. Den här Dynalite-lösningen finns i konfigurationer för både DIN-skena och väggbox och gör att många olika relästyrdon med olika antal kretsar och storlekar kan fungera individuellt eller som en del av ett system, vilket uppfyller alla projektkrav. ;Varje enhet kan lagra upp till 170 förinställningar så att du kan hämta avancerad växlingslogik från enkla nätverksmeddelanden. De förprogrammerade scenarierna lagras i varje reläenhet, för förenklad användningsprocess och nätverksmeddelanden.

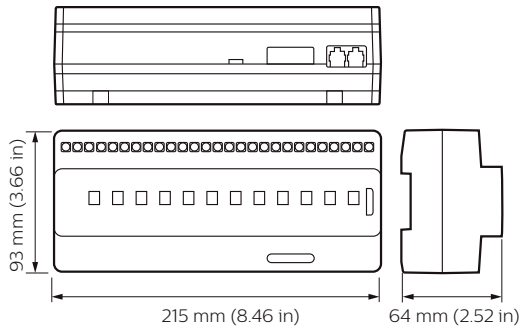
### Produktdata

Allmän information	
Kommentarer	Please download the Lighting - Product Data Sheet for more information and ordering options
Produktdata	
Fullständig produktkod	871869688795000
Beställningsproduktnamn	DDRC1220FR-GL

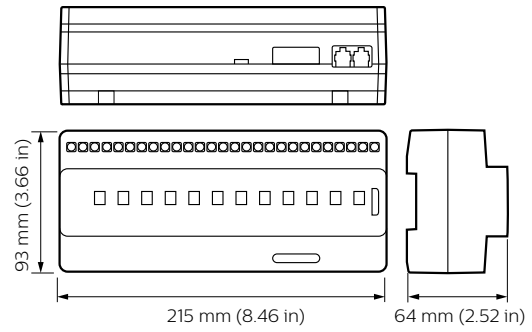
EAN/UPC - Produkt	8718696887950
Beställningsnummer	88795000
SAP-Räknare - Antal per förpackning	1
Räknare - antal förpackningar per kartong	1
Materialnummer (12NC)	913703243009
Nettovikt (stycke)	0,900 kg

# Dynalite Relay Controllers

## Måttskiss



Dynalite Multipurpose Controllers



Dynalite Multipurpose Controllers

