



# Dynalite Network Accessories

## DDPB22-RJ12

Network Junction Box for termination of 22 DyNet flat cables

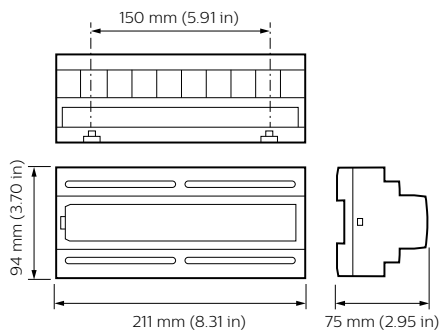
I syfte att kunna sammanföra alla de olika enheterna har Philips Dynalite stöd för en serie nätverksenheter, vilket är praktiskt för att skapa en problemfri installation.

### Produktdata

Allmän information		Beställningsproduktnamn	
CE-märkning	CE märkning	Beställningsproduktnamn	DDPB22-RJ12
Kommentarer	Please download the Lighting - Product Data Sheet for more information and ordering options	EAN/UPC - Produkt	8710163528502
		Beställningsnummer	52850200
EU RoHS-kompatibel	Ja	Lokal kod	7985510
		SAP-Räknare - Antal per förpackning	1
		Räknare - antal förpackningar per kartong	1
		Materialnummer (12NC)	913703097809
		Nettovikt (stycke)	0,250 kg
Användningsförhållanden			
Omgivningstemperatur	0 till +40 °C		
Produktdata			
Fullständig produktkod	871016352850200		

## Dynalite Network Accessories

### Måttskiss



Dynalite Network Accessories

