



Dynalite Network Accessories

DTK622-232

Network gateway for passive integration to a PC or RS232 system. Also available as DTK622-USB (913703090209)

I syfte att kunna sammanföra alla de olika enheterna har Philips Dynalite stöd för en serie nätverksenheter, vilket är praktiskt för att skapa en problemfri installation.

Produktdata

Allmän information	
CE-märkning	CE märkning
Kommentarer	Please download the Lighting - Product Data Sheet for more information and ordering options
EU RoHS-kompatibel	Ja

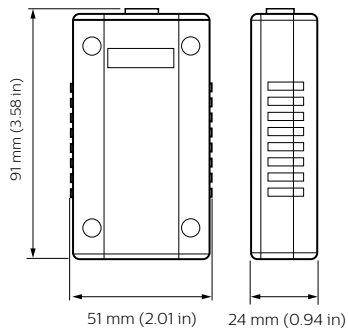
Användningsförhållanden	
Omgivningstemperatur	0 till +40 °C

Produktdata	
Fullständig produktkod	871016350802300

Beställningsproduktnamn	DTK622-232
EAN/UPC - Produkt	8710163508023
Beställningsnummer	50802300
SAP-Räknare - Antal per förpackning	1
Räknare - antal förpackningar per kartong	1
Materialnummer (12NC)	913703090109
Nettovikt (stycke)	0,230 kg

Dynalite Network Accessories

Måttskiss



Dynalite Network Accessories

