



Dynalite System Integration

DDNG232

RS232 Network Gateway for cost-effective serial port integration

I alla moderna projekt kan många system från tredje part utföra olika roller. Varje separat system kanske använder ett annat protokoll för kommunikationen. Philips Dynalite har tagit fram en serie gatewayenheter som kan användas för att synkronisera de olika systemens funktioner i en integrerad systemlösning. Genom att använda rätt gateway kan olika system integreras, så att slutanvändarna får tillgång till en helt automatiserad anläggning från ett gränssnitt. Genom att integrera system från tredje part med en Dynalite-lösning minskas den repetitiva slutanvändarinteraktionen.

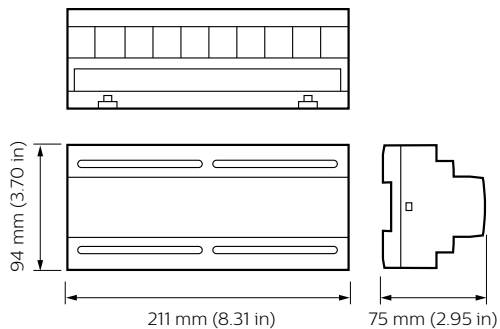
Produktdata

| Allmän information | |
|-------------------------|---|
| CE-märkning | CE märkning |
| Kommentarer | Please download the Lighting - Product Data Sheet for more information and ordering options |
| EU RoHS-kompatibel | Ja |
| Användningsförhållanden | |
| Omgivningstemperatur | 0 till +50 °C |
| Produktdata | |
| Fullständig produktkod | 871016352254800 |

| | |
|---|---------------|
| Beställningsproduktnamn | DDNG232 |
| EAN/UPC - Produkt | 8710163522548 |
| Beställningsnummer | 52254800 |
| Lokal kod | 7985514 |
| SAP-Räknare - Antal per förpackning | 1 |
| Räknare - antal förpackningar per kartong | 1 |
| Materialnummer (12NC) | 913703081809 |
| Nettovikt (stycke) | 169,000 g |

Dynalite System Integration

Måttskiss



Dynalite System Integration

