



Dynalite System Integration

DDNI-LON

Single point LON interface

I alla moderna projekt kan många system från tredje part utföra olika roller. Varje separat system kanske använder ett annat protokoll för kommunikationen. Philips Dynalite har tagit fram en serie gatewayenheter som kan användas för att synkronisera de olika systemens funktioner i en integrerad systemlösning. Genom att använda rätt gateway kan olika system integreras, så att slutanvändarna får tillgång till en helt automatiserad anläggning från ett gränssnitt. Genom att integrera system från tredje part med en Dynalite-lösning minskas den repetitiva slutanvändarinteraktionen.

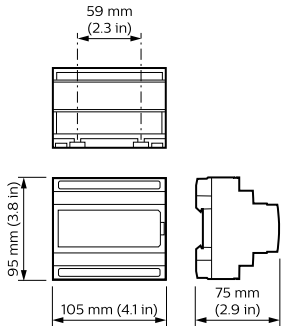
Produktdata

Allmän information	
CE-märkning	CE märkning
Kommentarer	Please download the Lighting - Product Data Sheet for more information and ordering options
EU RoHS-kompatibel	Ja
Användningsförhållanden	
Omgivningstemperatur	0 till +50 °C
Produktdata	
Fullständig produktkod	871016350790300

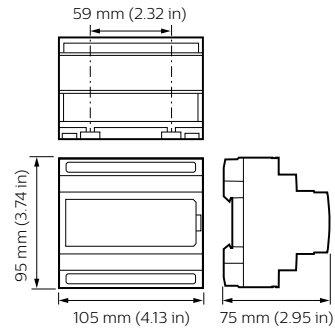
Beställningsproduktnamn	DDNI-LON
EAN/UPC - Produkt	8710163507903
Beställningsnummer	50790300
SAP-Räknare - Antal per förpackning	1
Räknare - antal förpackningar per kartong	1
Materialnummer (12NC)	913703081409
Nettovikt (stycke)	0,170 kg

Dynalite System Integration

Måttskiss



Dynalite System Integration



Dynalite System Integration

