



Dynalite System Integration

DDNI485

DDNI485

DDNI485 är en passiv nätverksgateway som har utformats för att ge en kostnadseffektiv optisk isoleringslösning.

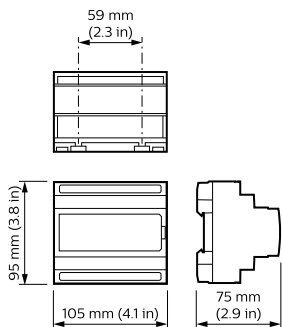
Produktdata

Allmän information	
CE-märkning	CE märkning
Kommentarer	Please download the Lighting - Product Data Sheet for more information and ordering options
EU RoHS-kompatibel	Ja
Användning och godkännande	
IP-klassificering	IP 20 [Ingress Protection 20]
Användningsförhållanden	
Omgivningstemperatur	0 till +50 °C

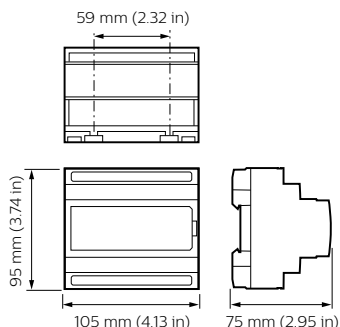
Produktdata	
Fullständig produktkod	871016350788000
Beställningsproduktnamn	DDNI485
EAN/UPC – Produkt	8710163507880
Beställningsnummer	50788000
Lokal kod	7985530
SAP-Räknare – Antal per förpackning	1
Räknare - antal förpackningar per kartong	1
Materialnummer (12NC)	913703081309
Nettovikt (stycke)	0,150 kg

Dynalite System Integration

Måttskiss



Dynalite System Integration



Dynalite System Integration

