



Dynalite System Integration

DDNG485

DDNG485

DDNG485 är en flexibel nätverkskommunikationsbrygga som har utformats för RS-485-nätverk. De två optoisolerade RS-485-portarna gör att DDNG485 kan användas med en lednings- och huvudledningstopologi där bryggan ger ett optokopplat stamnät med hög hastighet för många huvudledningar med lägre hastighet.

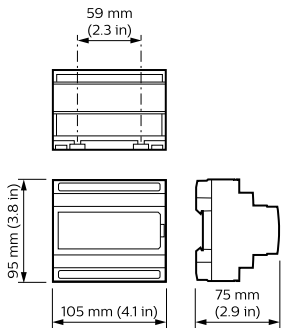
Produktdata

Allmän information	
CE-märkning	CE märkning
Kommentarer	Please download the Lighting - Product Data Sheet for more information and ordering options
EU RoHS-kompatibel	Ja
Användningsförhållanden	
Omgivningstemperatur	0 till +50 °C
Produktdata	
Fullständig produktkod	871016350787300

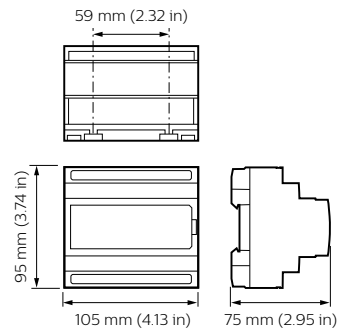
Beställningsproduktnamn	DDNG485
EAN/UPC - Produkt	8710163507866
Beställningsnummer	50787300
Lokal kod	7985512
SAP-Räknare - Antal per förpackning	1
Räknare - antal förpackningar per kartong	1
Materialnummer (12NC)	913703081209
Nettovikt (stycke)	0,170 kg

Dynalite System Integration

Måttskiss



Dynalite System Integration



Dynalite System Integration

