



Dynalite System Integration

DPMI940-DALI

DPMI940-DALI

DPMI940-DALI är ett fyrkanligt torrkontaktgränssnitt avsett för att ansluta mekaniska och elektroniska brytare direkt till ett DALI-nätverk och Dynalite-systemet.

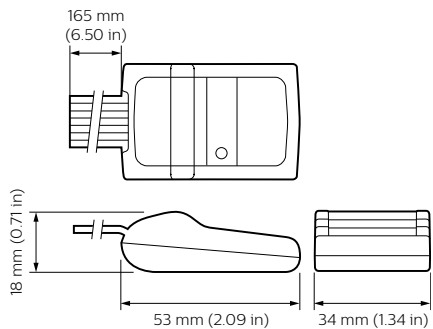
Produktdata

Allmän information	
CE-märkning	CE märkning
Kommentarer	Please download the Lighting - Product Data Sheet for more information and ordering options
EU RoHS-kompatibel	Ja
Användningsförhållanden	
Omgivningstemperatur	0 till +50 °C
Produktdata	
Fullständig produktkod	871016352366800

Beställningsproduktnamn	DPMI940-DALI
EAN/UPC - Produkt	8710163523668
Beställningsnummer	52366800
SAP-Räknare - Antal per förpackning	1
Räknare - antal förpackningar per kartong	1
Materialnummer (12NC)	913703080609
Nettovikt (stycke)	29,000 g

Dynalite System Integration

Måttskiss



Dynalite System Integration

